

INSTALLATION ET REGLES DE SECURITE

POUR VOTRE SECURITE

ATTENTION - MISE EN GARDE: ASSUREZ-VOUS QUE L'ELECTRICITE QUI ALIMENTE LES FILS SUR LESQUELS VOUS TRAVAILLEZ EST COUPEE; IL FAUT SOIT ENLEVER LES FUSIBLES OU PLACER LE DISJONCTEUR A L'ARRET (OFF).

GENERALITES

Vous n'avez pas besoin d'outils spéciaux pour installer cet appareil d'éclairage. Assurez-vous de suivre les étapes dans l'ordre indiqué. En aucune circonstance un appareil d'éclairage ne doit être suspendu à des fils électriques de la maison. Il ne faut pas suspendre une lampe mobile à un plafond qui renferme un système de chauffage rayonnant. Lisez attentivement les instructions. **Si vous ne comprenez pas bien comment procéder, consultez un électricien qualifié.**

BLOCAGE DE BARRE DE MONTAGE ET MISE A LA TERRE

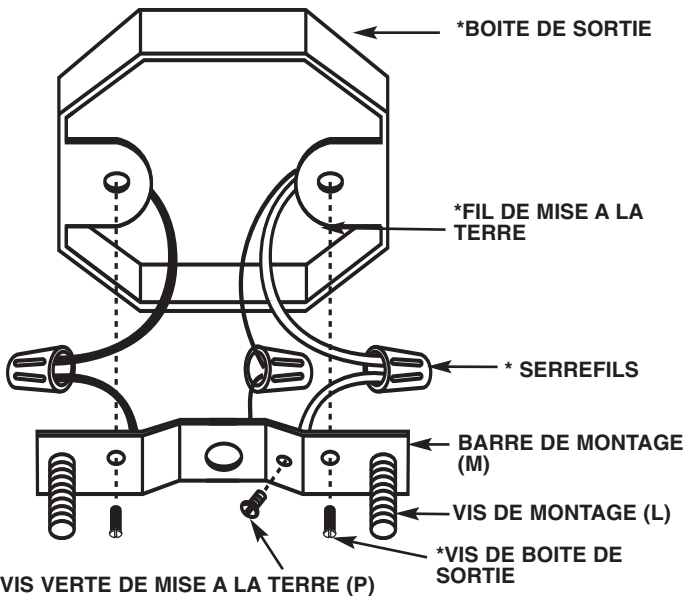


FIGURE 1

ASSEMBLAGE

Sortez l'appareil de la boîte avec précaution et vérifiez si toutes les pièces indiquées aux Figures 1 et 2 sont incluses. Faites attention de ne pas perdre des vis ou des pièces qui sont nécessaires à l'installation de l'appareil d'éclairage.

ETAPE 1

Tordez ensemble les bouts des fils de douilles.

ETAPE 2

NOTE: PRENEZ GARDE DE NE PAS ENDOMMAGER L'ISOLANT. Dégagez doucement la plaque isolante du bas (A) à la fente (G).

ETAPE 3

Faites passer les fils par le trou rond (C) du boîtier (D) et la fente (E) dans la plaque isolante du haut (F)

ETAPE 4

Appuyez doucement sur la plaque isolante du bas (A) pour la remettre en place. Assurez-vous que les fils de la douille sont à l'intérieur de la fente (G) pour que la plaque isolante repose bien sur le boîtier.

ETAPE 5

Installez la douille (I) dans le trou rectangulaire (H) en plaçant le support (J) à angle pour engager dans le cran arrière (K). Tirez vers l'avant pour enclencher.

MISE EN GARDE: POUR LES APPAREILS D'ECLAIRAGE ACCOMPAGNES SEULEMENT D'UNE NOTICE DE MISE EN GARDE RELATIVE AU FIL D'ALIMENTATION A 75°C ou 90°C (CES MISES EN GARDE SONT SUR L'ETIQUETTE DE U.I. ET SUR LA BOITE DE L'APPAREIL).

MISE EN GARDE: RISQUE D'INCENDIE. IA PLUPART DES HABITATIONS CONSTRUITES AVANT 1985 ONT UN FIL D'ALIMENTATION COTE A 60°C. CONSULTEZ UN ELECTRICIEN QUALIFIE AVANT DE FAIRE L'INSTALLATION.

SI LES FILS D'ALIMENTATION SONT A 3 POUCES DU BALLAST, UTILISEZ DU FIL COTE POUR RESISTER AU MOINS A 90°C.

INSTALLATION

F-001

IMPORTANT: NE FIXEZ PAS L'APPAREIL D'ECLAIRAGE DIRECTEMENT SUR LA BOITE DE SORTIE

ETAPE 1:

Fixez la barre de montage (M) à la boîte de sortie à l'aide des vis de la boîte de sortie (non fournies). Le côté soulevé est le dessus tel qu'illustré.

ETAPE 2:

Vissez les vis de montage de l'appareil (L) dans les trous filetés de la barre de montage (M) - 3 tours chacune.

Sea Gull Lighting®

Installation et Règles de Sécurité

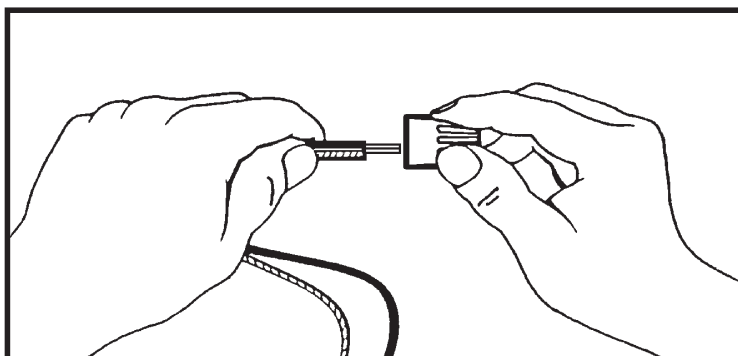
F-001 042612

Inscrivez ci-dessus le numéro d'article inscrit sur la boîte et conservez ce feuillet pour référence future. N° d'article : _____

Il est possible que le dessin ne soit pas identique à l'appareil d'éclairage ci-inclus. Les directives d'installation s'appliquent cependant bien au présent appareil d'éclairage.

ETAPE 3:

A. Notez la couleur du(des) fil(s) de votre appareil d'éclairage. Identifiez à quel groupe appartient le(s) fil(s) de votre appareil d'éclairage et raccordez les fils selon les directives ci-dessous:



GROUPE A : SE RACCORDE AVEC LE FIL NOIR DE LA BOÎTE DE SORTIE DE COURANT

GROUPE B : SE RACCORDE AVEC LE FIL BLANC DE LA BOÎTE DE SORTIE DE COURANT

NOIR



*FIL PARALLÈLE (ROND ET LISSE)



BLANC OU GRIS AVEC NERVURE



BRUN, OR OU NOIR, SANS NERVURE



BLANC



*FIL PARALLÈLE (CARRÉ ET STRIÉ)



BLANC OU GRIS, SANS NERVURE



BRUN, OR OU NOIR, AVEC NERVURE



INSTALLATION

FIGURE 2



*NOTE: Quand vous utilisez du fil parallèle, le fil avec traces a une forme carrée ou rainurée, et le fil sans traces est rond ou lisse. (On les voit mieux en regardant le bout du fil.) Pour séparer les fils, agrippez les bouts de chaque fil et séparez-les en tirant.

B. Prenez le(s) fil(s) de votre appareil d'éclairage du groupe A et placez-le(s) uniformément contre le fil noir de la boîte de sortie. Ne tordez pas les fils ensemble avant de vous servir des serre-fils.

C. Posez un serre-fils (non fourni) sur les fils et vissez le serre-fils dans le sens des aiguilles d'une montre jusqu'à ce que vous ressentiez une certaine fermeté.

D. Essayez de tirer doucement pour dégager le serre-fils des fils. Si vous pouvez enlever le serre-fils, recommencez avec soin les étapes B et C ci-dessus et vérifiez à nouveau pour obtenir un raccord ferme.

E. Raccordez le fil de l'appareil d'éclairage du groupe B au fil blanc de la boîte de sortie, de la même manière.

ETAPE 4:

INSTRUCTIONS DE MISE A LA TERRE: la vis verte de mise à la terre (P) doit être insérée dans le trou à 2 bosses de la barre de montage (M). Enroulez le fil de mise à la terre venant de la lampe (s'il est fourni) et le fil de mise à la terre de la boîte de sortie (métal dénudé ou fil vert isolé) autour de la vis verte de mise à la terre (P) sur la barre de montage (M). Si le fil non isolé est sur la barre de montage (M), branchez-y le fil de mise à la terre venant de l'appareil (s'il est fourni) et de la boîte de sortie à l'aide d'un petit serre-fils (non fourni).

NOTE: Underwriters Laboratories (U.L.) n'exige pas que tous les appareils d'éclairage aient des fils mis à la terre. Ces appareils d'éclairage répondent tout de même à toutes les spécifications techniques de U.L. La marque nominale de Underwriters sur le produit identifie les produits manufacturés sous son appellation nominale et les programmes de service de suivi.

NE RACCORDEZ JAMAIS UN FIL DE MISE A LA TERRE A UN FIL D'ALIMENTATION NOIR OU BLANC.

ASSEMBLAGE FINAL

Assurez-vous qu'on ne voit aucun fil à l'extérieur des serre-fils.

ETAPE 1:

Après avoir raccordé les fils, placez-les soigneusement à l'intérieur de la boîte de sortie. Soulevez le boîtier (D) au plafond en laissant l'espace voulu pour que les vis de montage (L) dépassent à travers les fentes en trou de serrure. Faites pivoter le boîtier (D) dans le sens des aiguilles d'une montre jusqu'à ce que les vis (L) se trouvent dans la partie étroite du trou de serrure. Serrez les vis (L) avec un tournevis.

ETAPE 2:

Installez les lampes.

ETAPE 3 (Voir la Fig. 2):

Vissez les trois vis de retenue du diffuseur (O) dans l'intérieur du boîtier (D). Soulevez le diffuseur et serrez les vis avec les doigts.

NETTOYAGE

Pour nettoyer, essuyez l'appareil d'éclairage avec un chiffon doux. Nettoyez le verre au savon doux. N'employez pas de matières abrasives comme des tampons ou des poudres à récurer, de la paille d'acier ou du papier abrasif.

REPUESTOS

Gardez ce feuillet pour référence future et au cas où vous devriez commander des pièces de rechange. Vous pouvez les commander à l'endroit où vous avez acheté l'appareil d'éclairage. Assurez-vous d'employer les mêmes mots que dans l'illustration, quand vous commanderez des pièces.