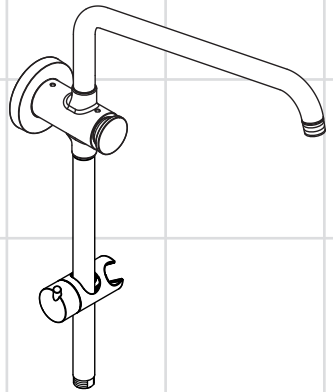


- EN** Installation / User Instructions / Warranty  
**FR** Instructions de montage / Mode d'emploi / Garantie  
**ES** Instrucciones de montaje / Manejo / Garantía



**SAM Set Plus**  
04527xx0

## Installation Considerations

- For best results, Hansgrohe recommends that this product be installed by a licensed, professional plumber.
- Please read over these instructions thoroughly before beginning installation. Make sure that you have all tools and supplies needed to complete the installation.
- The SAM Set Plus may be used to replace the shower arm and showerhead in an existing shower. This manual does not provide instruction on removal of the old shower arm. It may be necessary to correct the existing plumbing before the SAM Set Plus can be installed.
- The toggle bolts included with this set are suitable for use in a tile or other solid surface wall. They are not suitable for use in an acrylic or fiberglass shower enclosure. Please contact the manufacturer of the enclosure regarding recommended mounting locations, reinforcement requirements, and mounting hardware.
- Protection against backflow is provided by check valve and by self-resetting diverter.
- To prevent scald injury, the maximum output temperature of the shower valve must be no higher than 120°F. In Massachusetts, the maximum output temperature can be no higher than 112° F.
- Keep this booklet and the receipt (or other proof of date and place of purchase) for this product in a safe place. The receipt is required should it be necessary to request warranty parts.

## Product Notes

- It is not possible to use the showerhead and the handshower simultaneously.
- The diverter on the SAM Set Plus does not turn the water off.

**This product is intended as a showerhead support only. Do not hang other items from the shower arm or wallbar.**

**Do not use this product as a grab bar.**

## À prendre en considération pour l'installation

- Pour de meilleurs résultats, Hansgrohe recommande que ce produit soit installé par un plombier professionnel licencié.
- Veuillez lire attentivement ces instructions avant de procéder à l'installation. Assurez-vous de disposer de tous les outils et du matériel nécessaires pour l'installation.
- SAM Set Plus peut être utilisé pour remplacer le bras de douche et la pomme de douche dans une douche existante. Ce manuel ne fournit aucun renseignement sur le retrait de l'ancien bras de douche. Il peut être nécessaire de modifier la plomberie existante avant de pouvoir installer SAM Set Plus.
- Les boulons à ailettes comprises dans cet ensemble conviennent pour une utilisation sur mur carrelé ou autre surface solide.
- Pour une installation dans une cabine de douche en fibre de verre ou en acrylique, contactez le fabricant de la cabine pour connaître les pièces de fixation et emplacements de montage recommandés.
- Pour empêcher des blessures par ébouillement, la température de sortie maximale du robinet de douche ne doit pas excéder 120 °F. Au Massachusetts, la température de sortie maximale du robinet de douche ne doit pas excéder 112 °F.
- Conservez ce livret et le reçu (ou une autre preuve sur laquelle figurent la date et l'endroit de l'achat) pour ce produit dans un endroit sûr. Le reçu est requis si vous commandez des pièces sous garantie.

## Notes sur la produit

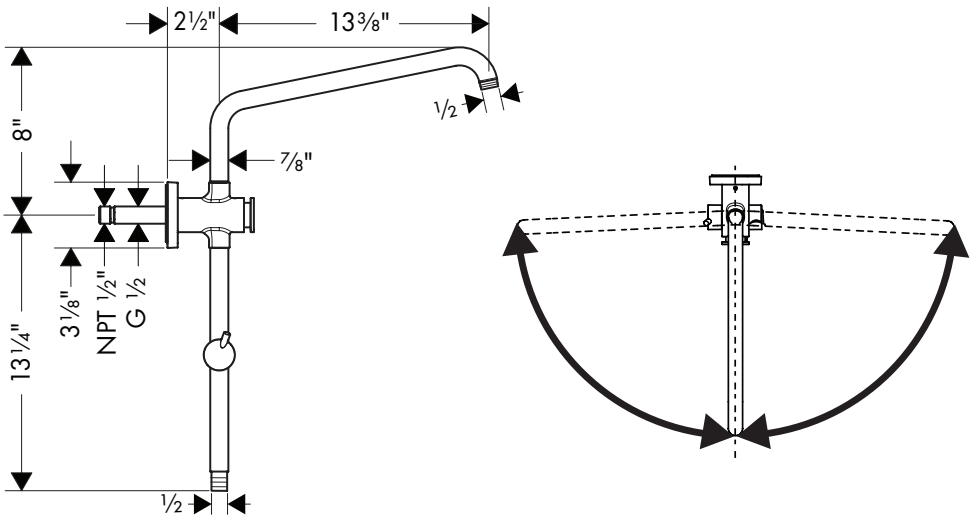
- Il n'est pas possible d'utiliser la pomme de douche et la douchette simultanément.
- L'inverseur sur SAM Set Plus ne ferme pas l'eau.
- ⚠ **Le bras de la douchette n'est conçu que pour tenir la douchette et ne doit pas servir à la suspension d'autres objets !**
- ⚠ **Le produit ne doit pas servir de poignée.**

## Consideraciones para la instalación

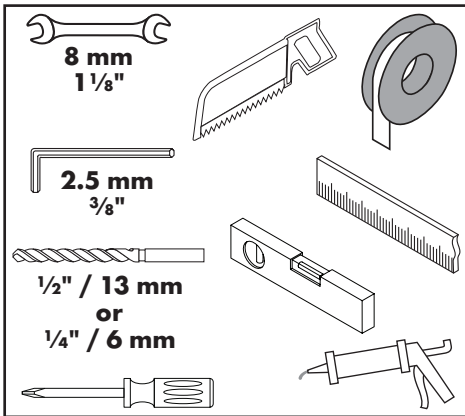
- Para obtener mejores resultados, la instalación debe estar a cargo de un plomero profesional matriculado.
- Antes de comenzar la instalación, lea estas instrucciones detenidamente. Asegúrese de tener las herramientas y los insumos necesarios para completar la instalación.
- El SAM Set Plus puede usarse para reemplazar el brazo y el cabezal de una ducha ya instalada. Este manual no brinda instrucciones sobre la desinstalación de un brazo de ducha anterior. Es posible que necesite corregir la plomería existente antes de poder instalar el SAM Set Plus.
- Los taquetes de mariposa incluidos en este juego son aptos para utilizar en azulejos u otra superficie sólida de pared.
- En caso de instalarlo en un cerramiento de ducha de fibra de vidrio o acrílico, contáctese con el fabricante del cerramiento con respecto a los lugares de montaje y los herrajes para el montaje recomendados.
- Para evitar escaldaduras, la máxima temperatura de salida de la válvula de la ducha no debe exceder los 120°F. En Massachusetts, la máxima temperatura de salida de la válvula de la ducha no debe exceder los 112°F.
- Mantenga este folleto y el recibo (u otro comprobante del lugar y fecha de compra) de este producto en lugar seguro. El recibo se requiere en caso de ser necesario solicitar piezas bajo garantía.

## Notas sobre el producto

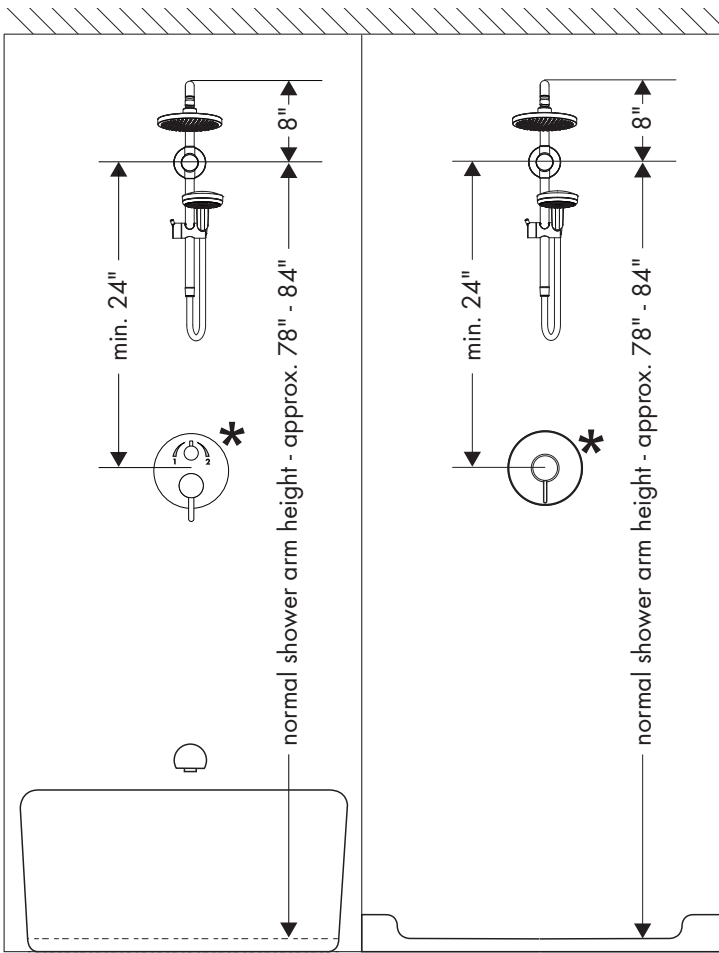
- No se pueden usar el cabezal de ducha y la ducha de mano al mismo tiempo.
  - El invertador en el SAM Set Plus no cierra el agua.
- ⚠ El brazo del ducha cabezal solo está previsto para soportar el pulverizador de ducha !no debe cargarse con otros objetos!**
- ⚠ El SAM Set Plus no debe ser utilizado como un elemento de sujeción.**



**Tools Required / Outils Utiles / Herramientas Útiles**



**Installation Suggestion / Suggestion d'installation / Sugerencia para la instalación**



78" - 84" is normal shower arm mounting height. This height may be adjusted to accommodate taller / shorter users.

Be sure that there is enough space between the mounting point and the ceiling to accommodate the SAM Set Plus.

\*The shower valve is not included.

La hauteur normale du montage du bras de la douche est 78 po à 84 po. Cette hauteur peut être ajustée pour s'adapter aux utilisateurs de taille plus grande ou plus petite.

Assurez-vous qu'il y a assez d'espace entre le point de montage et le plafond pour installer SAM Set Plus.

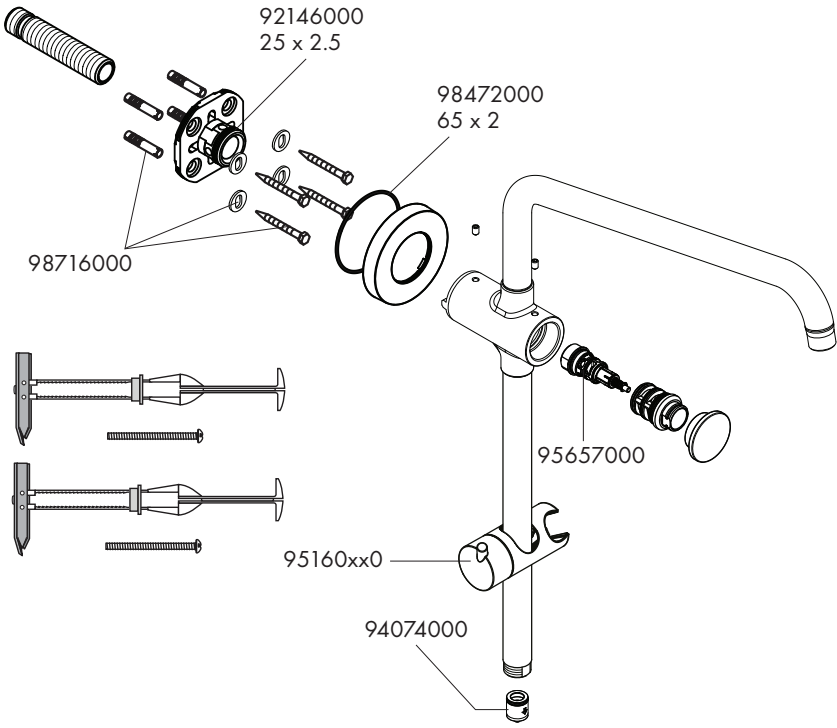
\*La soupape n'est pas incluse.

78" - 84" es una altura normal de montaje para el brazo de la ducha. Esta altura puede modificarse para ajustarse a usuarios más altos o más bajos.

Asegúrese de que haya espacio suficiente entre el punto de montaje y el techo para que entre el SAM Set Plus.

\*La válvula no es incluida.

# Replacement Parts / Pièces détachées / Repuestos

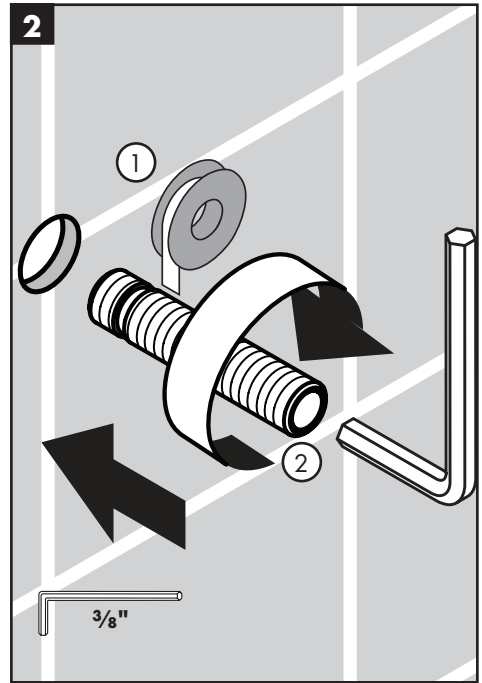
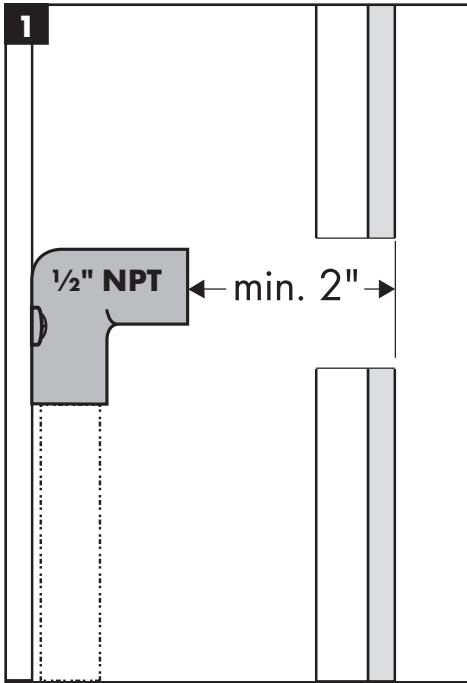


## xx = Colors / Couleurs / Acabados

00 = Chrome

82 = Brushed Nickel

## Installation / Installation / Instalación



### English

**Rough-in:** This unit requires a properly anchored 1/2" NPT elbow (not included), a minimum of 2" behind the surface of the finished wall.

Wrap the NPT threads on the mounting nipple with plumbers thread tape.

Screw the nipple into the elbow.

### Français

**Travaux préparatoires:** Ce produit nécessite un coude NPT 1/2 po bien ancré, à 2 po derrière la surface du mur fini.

Enveloppez les filets NPT sur l'embout de montage avec du ruban de filetage de plomberie.

Vissez l'embout dans le coude.

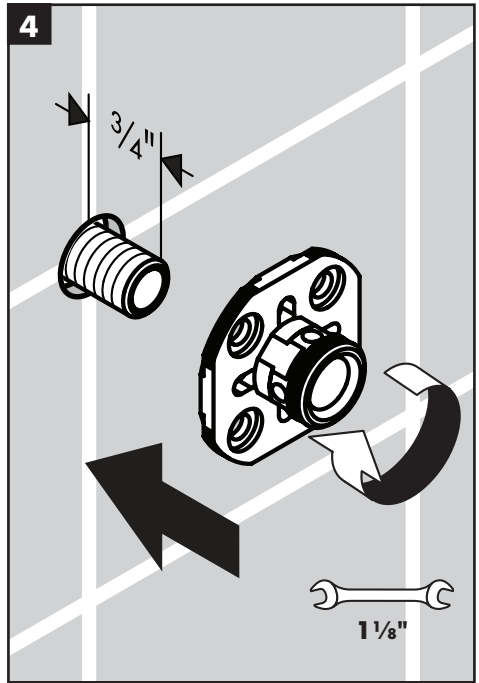
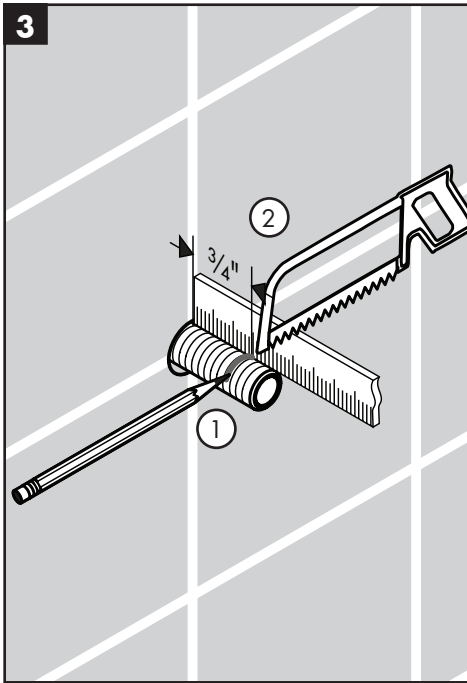
### Español

**Piezas interiores:** Esta unidad requiere un codo NPT de 1/2" correctamente anclado, a 2" detrás de la superficie de la pared terminada.

Envuelva las roscas NPT en el niple de montaje con cinta de plomero para roscas.

Atornille el niple en el codo.





**English**

Mark a point on the nipple  $\frac{3}{4}$ " from the surface of the finished wall.

Cut the nipple at that point.

The nipple should extend  $\frac{3}{4}$ " outside the surface of the finished wall.

Install the mounting piece.

- Installation with toggle bolts → p. 10
- Installation with screws and anchors → p. 14

**Français**

Marquez un point sur l'embout à  $\frac{3}{4}$  po à partir de la surface du mur fini.

Coupez l'embout à ce point.

L'embout devrait dépasser de  $\frac{3}{4}$  po la surface du mur fini.

Installez la pièce de montage.

- Installation avec les chevilles à bascules → p. 10
- Installation avec vis et chevilles → p. 14

**Español**

Marque un punto en cada niple de  $\frac{3}{4}$ " desde la superficie de la pared terminada.

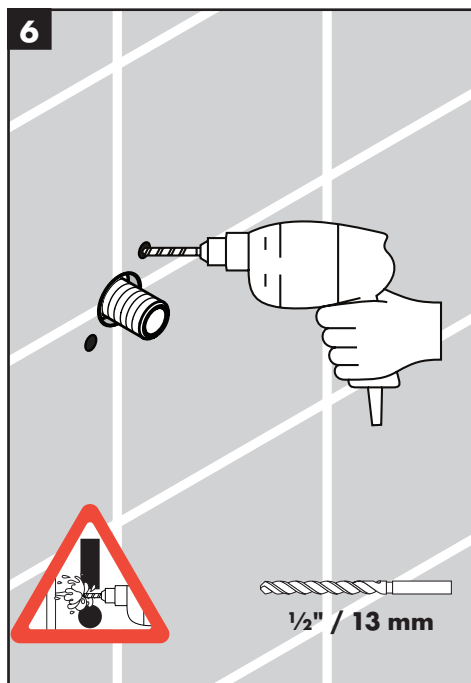
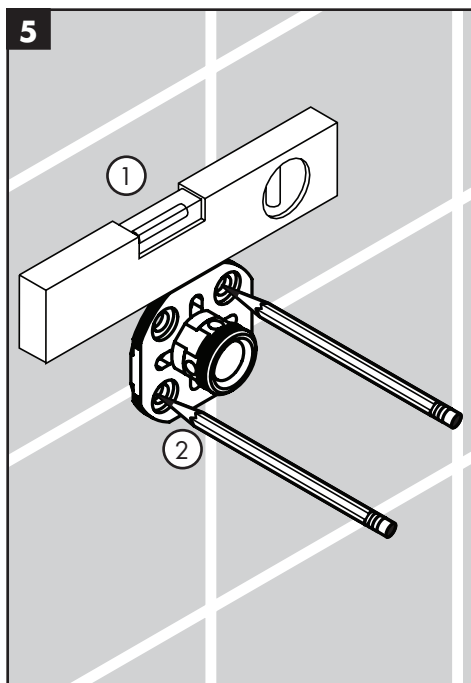
Corte el niple en ese punto.

El niple debería sobresalir  $\frac{3}{4}$ " de la superficie de la pared terminada.

Instale la pieza de montaje.

- Instalación con los fiadores de anclajes → p. 10
- Instalación con tornillos y pernos de anclaje → p. 14

# Installation with toggle bolts / Installation avec les chevilles à bascules / Instalación con los fiadores de anclajes



## English

Make sure that the mounting piece is level.

Mark the positions of two screw holes.

Drill the screw holes.

 **Do not drill into a water line!**

## Français

Veillez à ce que la pièce de montage soit au niveau.

Marquez les positions des deux trous de vissage

Percez les trous de vissage.

 **Ne percez pas dans une conduite d'eau!**

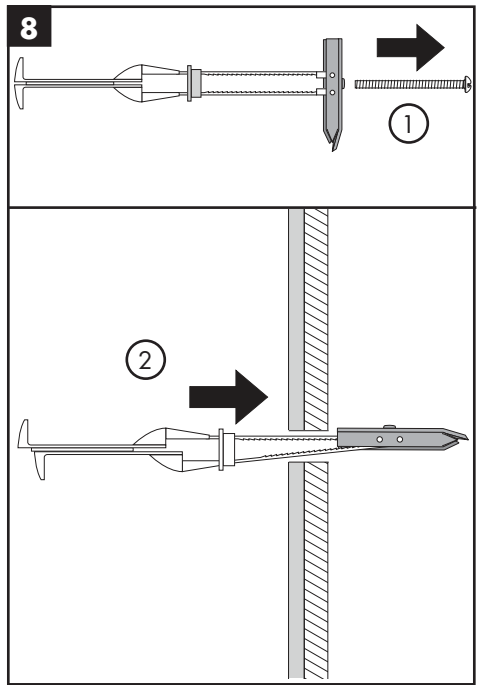
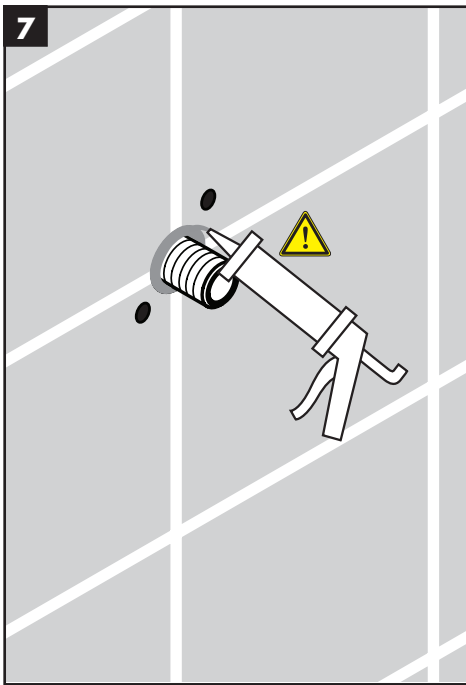
## Español

Asegúrese de que la pieza de montaje quede nivelada.

Marque las posiciones de dos orificios para tornillos.

Perfore los orificios para los tornillos.

 **¡No perfore las tuberías de agua!**



**English**

Seal the wall around the nipple using waterproof sealant.

**⚠ Failure to seal the wall may result in water damage.**

Remove the bolt from the strap toggle.

Hold the metal channel flat over the plastic straps.

Slide the metal channel into the hole.

**Français**

Scellez le mur autour de le raccord fileté à l'aide d'un agent d'étanchéité.

**⚠ Si le mur n'est pas scellé, l'eau pourrait éventuellement causer des dommages.**

Retirez le boulon de la cheville à bascule.

Tenez le profilé métallique à plat sur les bandes d'insertion.

Faites glisser le profilé métallique dans le trou.

**Español**

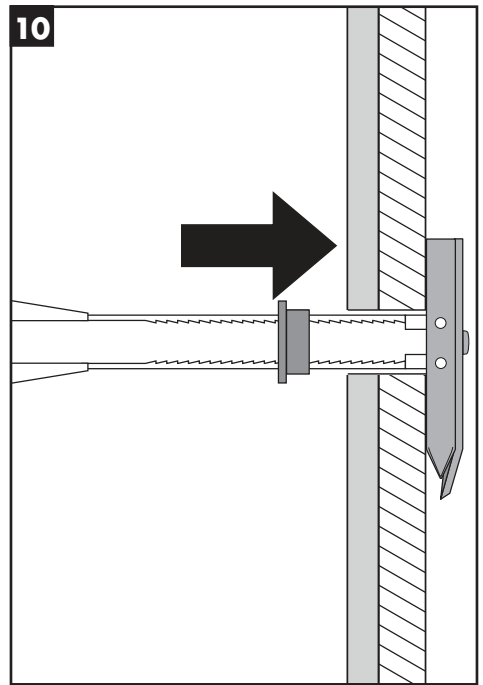
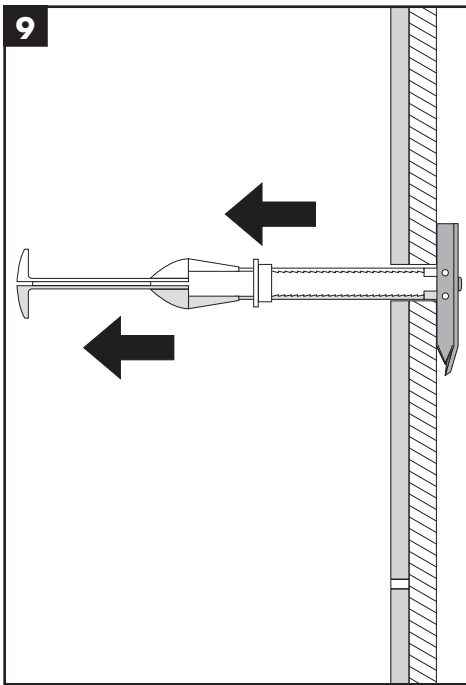
Selle la pared alrededor del niple con un sellador impermeable.

**⚠ Si no se sella la pared, pueden producirse daños por acción del agua.**

Retire el tornillo del fiador de anclaje.

Mantenga la canaleta metálica plana a lo largo de las tiras plásticas.

Deslice la canaleta metálica a través del orificio.



### English

Pull the straps even, then pull them toward you, so that the channel rests flat against the wall.

Slide the cap forward until the flange is flush with the wall surface.

### Français

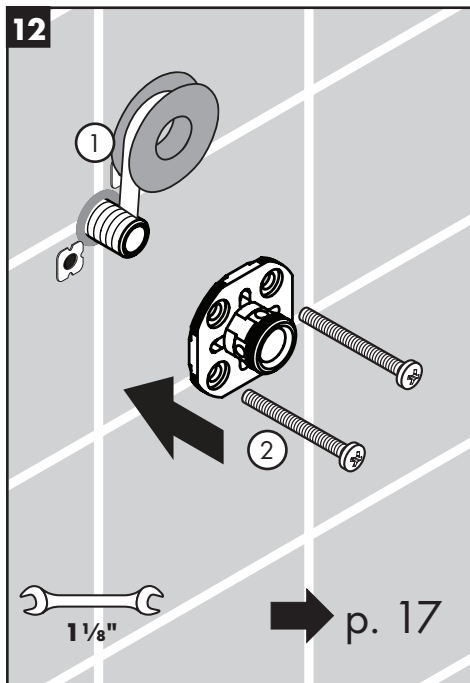
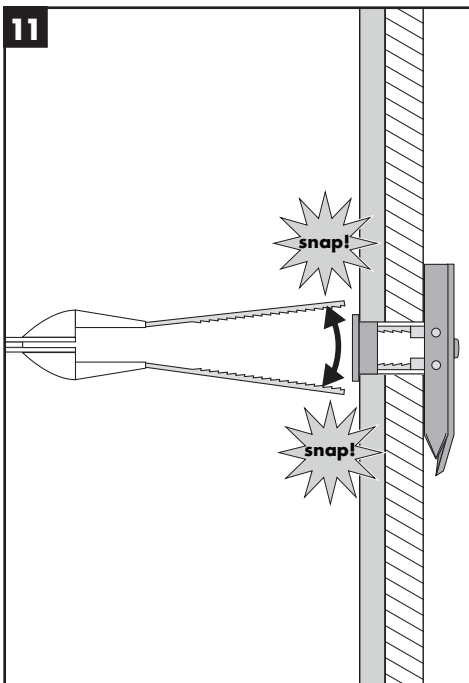
Tirez sur les bandes pour les équilibrer puis tirez-les vers vous, afin que le profilé repose à plat contre le mur.

Faites glisser le capuchon vers l'avant jusqu'à ce que la bride soit de niveau avec la surface du mur.

### Español

Nivele y tire de las tiras plásticas hacia usted, para que la canalta quede apoyada de manera plana detrás de la pared.

Deslice el cabezal hacia adelante hasta que el reborde del mismo quede al ras de la pared.



## English

Break the straps so that they are even with the cap flange.

Wrap the threads on the nipple with plumbers thread tape.

Position the mounting piece over the nipple and the caps.

Install the mounting piece using the bolts included with the snap toggles.

➔ p. 17

## Français

Cassez les bandes afin qu'elles soient de niveau avec la bride du capuchon.

Enveloppez les filetages du mamelon avec du ruban de plomberie.

Positionnez la pièce de montage sur le mamelon et les capuchons.

Installez la pièce de montage en utilisant les boulons inclus avec les fixations à bascule.

➔ p. 17

## Español

Quieb্রে las tiras plásticas a la altura del reborde del cabezal.

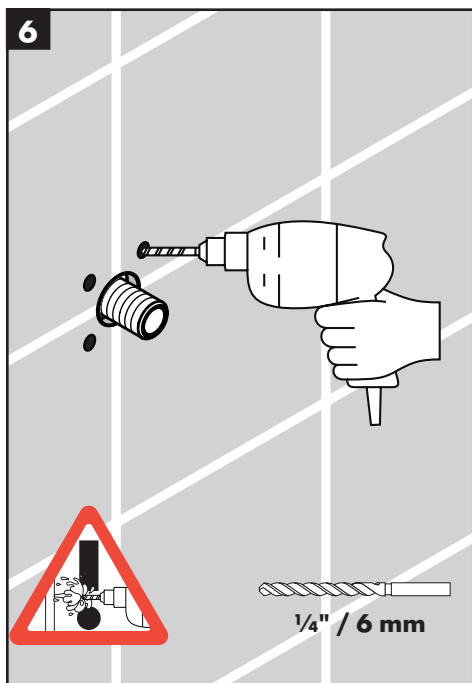
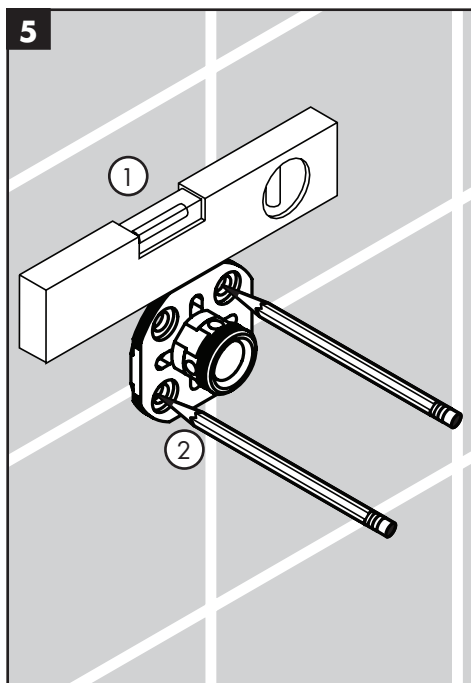
Envuelva la rosca de la boquilla con cinta de sellado.

Coloque la pieza de montaje sobre la boquilla y los cabezales.

Instale la pieza de montaje usando los tornillos incluidos con los fiadores de anclaje.

➔ p. 17

**Installation with screws and anchors / Installation avec vis et chevilles /  
Instalación con tornillos y pernos de anclaje**



**English**

Make sure that the mounting piece is level.

Mark the positions of four screw holes.

Drill the screw holes.

 **Do not drill into a water line!**

**Français**

Veillez à ce que la pièce de montage soit au niveau.

Marquez les positions des quatre trous de vissage

Percez les trous de vissage.

 **Ne percez pas dans une conduite d'eau!**

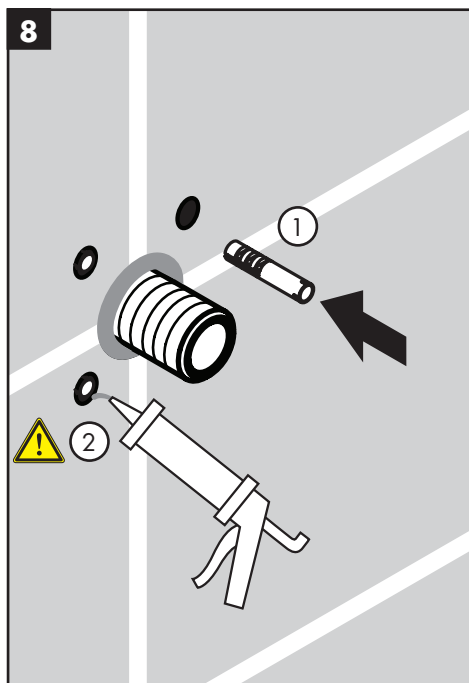
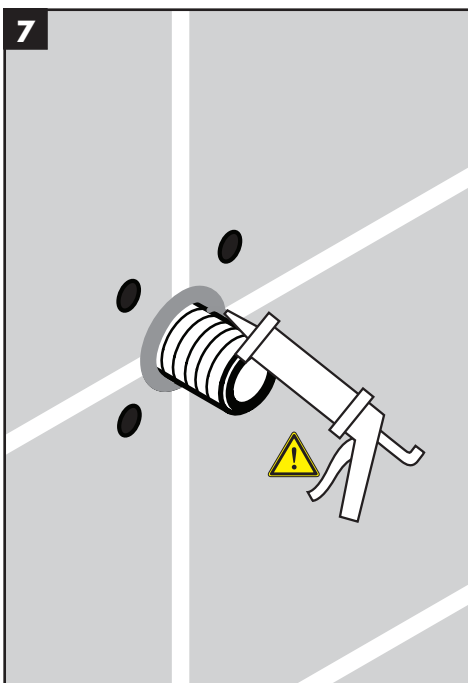
**Español**

Asegúrese de que la pieza de montaje quede nivelada.

Marque las posiciones de cuatro orificios para tornillos.

Perfore los orificios para los tornillos.

 **¡No perfore las tuberías de agua!**



**English**


**Français**


**Español**


Seal the wall around the nipple using waterproof sealant.

Scelrez le mur autour de la racord fileté à l'aide d'un agent d'étanchéité.

Selle la pared alrededor del nipple con un sellador impermeable.

 **Failure to seal the wall may result in water damage.**

 **Si le mur n'est pas scellé, l'eau pourrait éventuellement causer des dommages.**


 **Si no se sella la pared, pueden producirse daños por acción del agua.**


Install the anchors.

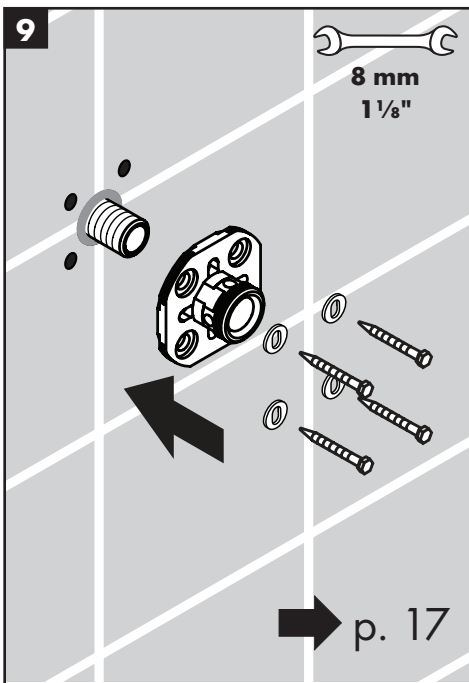
Installez les chevilles.

Instale los pernos de anclaje.

 **Seal the wall around the anchors using waterproof sealant.**

 **Scelrez le mur autour des chevilles à l'aide d'un agent d'étanchéité.**

 **Selle la pared alrededor de los pernos de anclaje con un sellador impermeable.**



### English

Install the mounting piece.

### Français

Installez la plaque de montage.

### Español

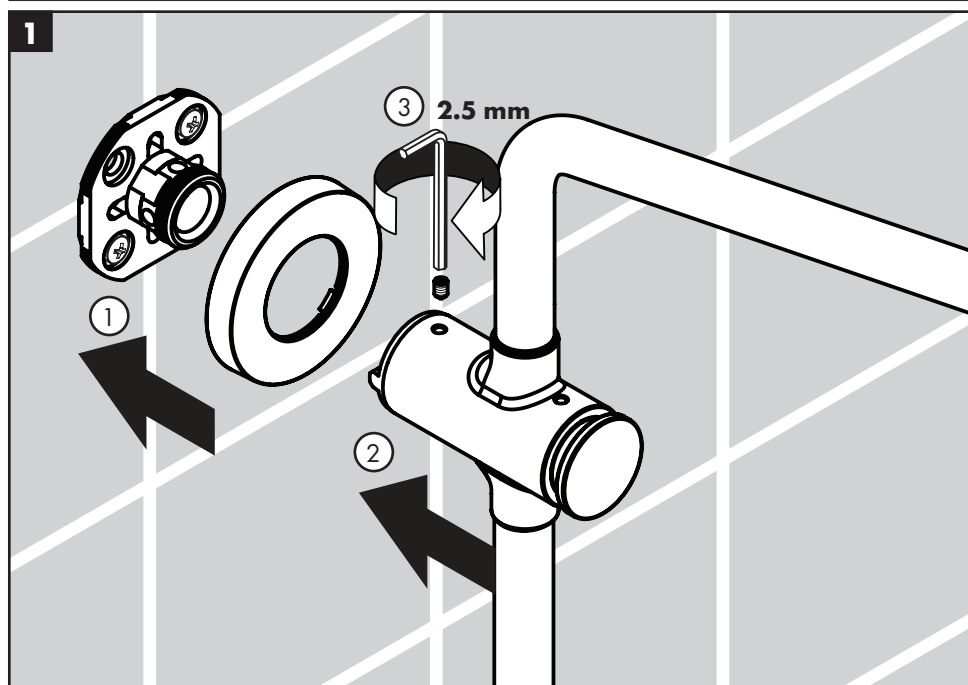
Instale la placa de montaje.

➔ p. 17

➔ p. 17

➔ p. 17





### English

Install the escutcheon.  
Install the SAM Set Plus.  
Tighten the set screw.

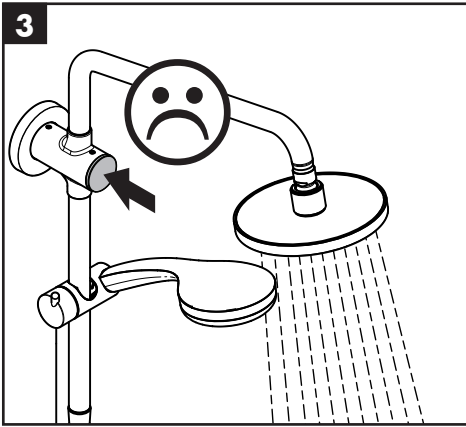
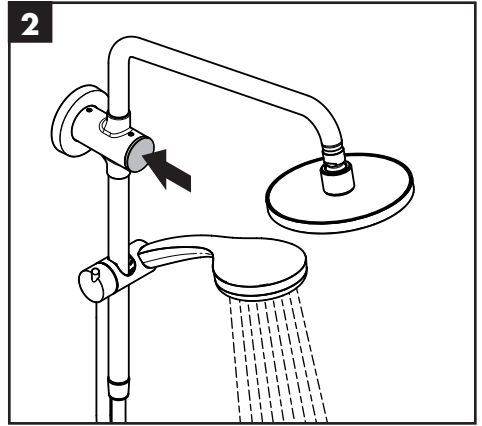
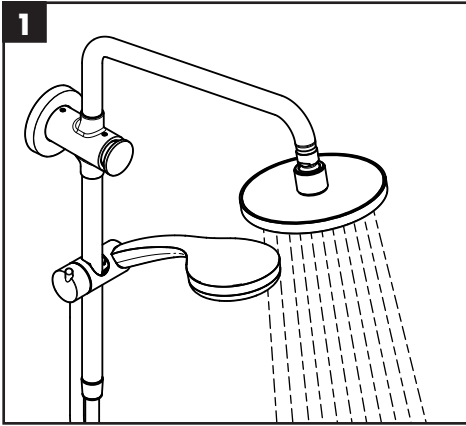
### Français

Installez l'écusson.  
Installez SAM Set Plus.  
Serrez la vis de pression.

### Español

Instale el escudo.  
Instale el SAM Set Plus.  
Ajuste el tornillo de bloqueo.

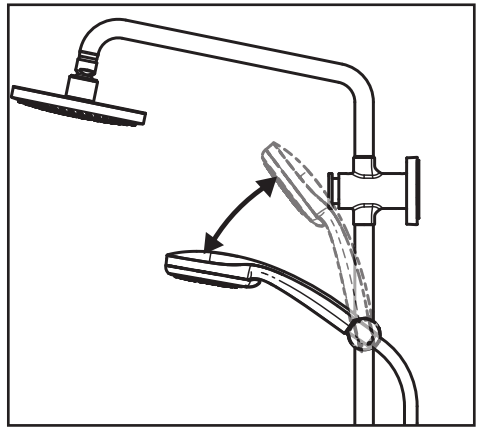
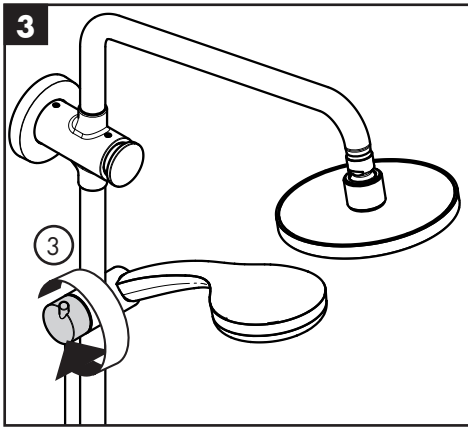
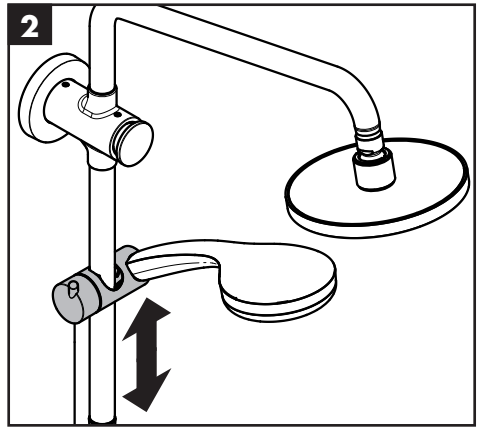
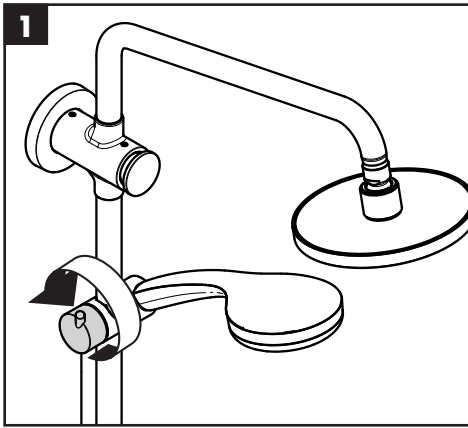
User Instructions / Instructions de service / Manejo



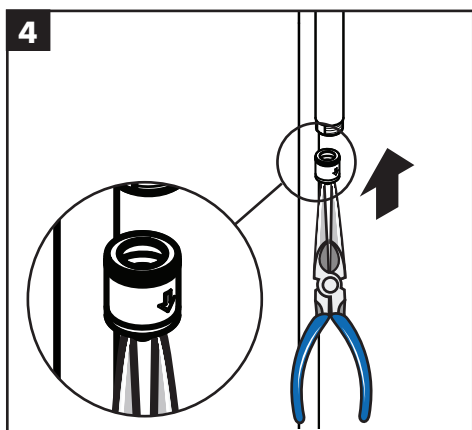
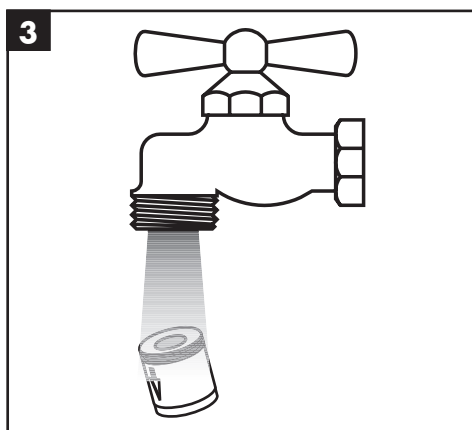
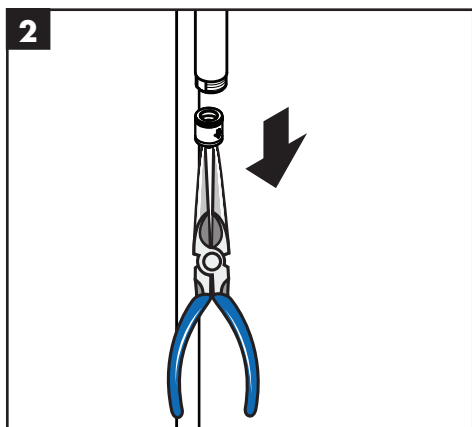
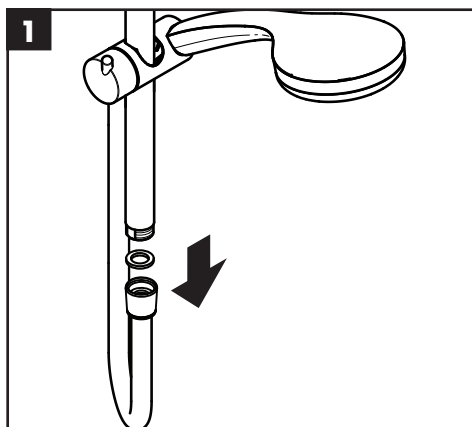
The diverter does not toggle. Turn the water off at the valve to reset the diverter to the shower-head position.

Fermez le mitigeur douche pour réinitialiser l'inverseur à la pomme de douche.

Cierre el mezclador para restablecer el inversor con la ducha fija.



**Check valve maintenance / Entretien clapet anti-retour / Mantenimiento válvula antirretorno**



## Cleaning Recommendation for Hansgrohe Products

---

Modern bathroom faucets, kitchen faucets and shower products are made from different materials to comply with the needs of the market with regard to design and functionality. To avoid damage to the product, it is necessary to take proper care of it.

### For best results:

- Prevent the buildup of mineral scale and /or soap residue by cleaning your Hansgrohe product(s) when needed.
- Select a cleaning agent specifically intended for the type of product.
- **Do not** use these types of cleaners as they will cause damage to your Hansgrohe product:
  - ✗ Any cleaning agent containing hydrochloric acid, formic acid, lye, or acetic acid.
  - ✗ Abrasive cleaning powders, pads, or brushes.
  - ✗ Steam cleaners.
  - ✗ “No rinse” cleaning agents.
- **Always** follow the instructions provided by the manufacturer of the cleaning agent.
- **Do not** mix cleaning agents, unless directed by the manufacturer.
- **Do not** spray cleaners directly onto the product as drops could enter openings and gaps and cause damage. When using spray cleaners, spray the cleaner onto a soft cloth or sponge.
- **Always** rinse your Hansgrohe product thoroughly with clear water and polish dry with a soft cloth after cleaning.

### Important

- Residue from soaps and shampoos can cause damage. Rinse the product with clean water after each use.
- Residue from basin/tub/tile cleaner can cause damage to faucets and fittings. Immediately rinse any overspray from the Hansgrohe product.
- **Damage to the product caused by improper care or the use of improper cleaning agents is not covered by the warranty.**
- **If a component of the product is damaged, replace it, as there is risk of injury.**

## Conseil de nettoyage pour les produits Hansgrohe

---

Les robinets pour les salles de bains et les cuisines modernes ainsi que les produits récents pour les douches se composent de matériaux différents afin de satisfaire aux besoins du marché en termes de conception et de fonctionnalité. Afin d'éviter d'endommager le produit, il est nécessaire d'en prendre soin.

### Pour de meilleurs résultats :

- Empêchez l'accumulation de tarte et/ou de résidu de savon en nettoyant votre produit Hansgrohe lorsque c'est nécessaire.
- Sélectionnez un produit de nettoyage spécifiquement prévu pour ce type de produit.
- **N'utilisez pas** ces types de nettoyeurs car ils peuvent endommager votre produit Hansgrohe :
  - ✗ Tout produit de nettoyage contenant de l'acide chlorhydrique, de l'acide formique, de la potasse ou de l'acide acétique.
  - ✗ Les poudres de nettoyage, les tampons ou les brosses abrasives.
  - ✗ Les nettoyeurs à vapeur.
  - ✗ Les produits de nettoyage « sans rinçage ».
- **Ne mélangez pas** les produits de nettoyage, à moins que cela soit indiqué par le fabricant.
- **Ne pulvérisez pas** les nettoyeurs directement sur le produit car des gouttes pourraient entrer dans les ouvertures et les fentes et causer des dommages. Lorsque vous utilisez des nettoyeurs par pulvérisation, pulvérisez le nettoyeur sur un chiffon ou une éponge douce.

---

## Important

- Les residus de produits pour le corps comme les savons liquides, shampoings, gels de douche, teintures pour cheveux, parfums, après-rasage et vernis à ongles peuvent causer des détériorations. Rincez le produit avec de l'eau propre après chaque utilisation.
- Le résidu provenant des nettoyeurs pour cuvette/baignoire/carrelage peut endommager les robinets et les raccords de tuyauterie. Rincez immédiatement toute surpulsérisation sur le produit Hansgrohe.
- De même, il est interdit de stocker des détergents ou des produits chimiques sous les produits, par ex. dans un meuble sous lavabo, car les vapeurs qui s'en dégagent risquent d'abîmer les produits.
- **Les dommages au produit causés par un mauvais entretien ou par l'utilisation de produits de nettoyage inadéquats ne sont pas couverts par la garantie.**
- **Si un composant du produit est endommagé, remplacez-le, car il existe un risque de blessure.**

---

## Recomendación de limpieza para los productos de Hansgrohe

Hoy en día, las griferías de baño y de cocina así como duchas modernas se componen de materiales muy distintos para satisfacer las exigencias del mercado respecto al diseño y la funcionalidad. Para evitar daños y reclamaciones hay que tener en cuenta ciertos aspectos tanto en el uso como en su limpieza.

### Para obtener mejores resultados:

- Evite la acumulación de restos de jabón o sarro limpiando el producto Hansgrohe cuando sea necesario.
- Seleccione un agente de limpieza diseñado específicamente para el tipo de producto.
- **No** use estos tipos de limpiadores, ya que causarán daño a su producto Hansgrohe:
  - ✗ Agentes limpiadores que contengan ácido clorhídrico, fórmico, acético o lejía.
  - ✗ Polvos, paños o cepillos de limpieza abrasivos.
  - ✗ Limpiadores a vapor
  - ✗ Agentes de limpieza "sin enjuague".
- **Siempre** siga las instrucciones provistas por el fabricante del agente de limpieza.
- **No** mezcle los agentes de limpieza, a menos que esté indicado por el fabricante.
- **No** rocíe limpiadores directamente sobre el producto, ya que podrían caer gotas sobre las aberturas y espacios y causar daños. Cuando use limpiadores en spray, rocíe el limpiador sobre un paño suave o esponja.
- **Siempre** enjuague su producto Hansgrohe con agua limpia y séquelo y lustrelo con un paño suave después de la limpieza.

### Importante

- Los residuos de productos de aseo como jabón líquido, champú, gel de ducha, tintes de pelo, perfumes, lociones de afeitado y esmalte de uñas pueden dañar también los materiales. Enjuague el producto con agua limpia después de cada uso.
- Los residuos de limpiadores para lavatorios, bañeras o azulejos pueden causar daño a los grifos y accesorios. Enjuague inmediatamente cualquier derrame que haya sobre el producto de Hansgrohe.
- Tampoco pueden generarse depósitos de productos de limpieza o químicos debajo de los productos, p. ej. En un armario de lavabo. De lo contrario, los vapores generados pueden dañar los productos.
- **Los daños que resulten de un cuidado inadecuado o uso de agentes de limpieza inadecuados no están cubiertos por la garantía.**
- **Si se daña un componente del producto, reemplácelo, ya que existe riesgo de lesión.**



## Limited Consumer Warranty

This warranty is limited to products manufactured by Hansgrohe, Inc. ("Hansgrohe") that are purchased by a consumer in the United States or Canada after March 1, 1996, and installed in either the United States or in Canada.

### WHO IS COVERED BY THE WARRANTY

This limited warranty extends to the original purchaser only. This warranty is non-transferable. Hansgrohe neither assumes nor authorizes any person to create for it any other obligation or liability in connection with this product.

### LENGTH OF WARRANTY

If you are a consumer who purchased the product for use primarily for personal, family or household purposes, this limited warranty starts on the date of purchase and extends for as long as you own the product and the home in which the product is originally installed. If you purchased the product for use primarily for any other purpose, including, without limitation, a commercial purpose, this limited warranty starts on the date of purchase and extends (i) for 1 year, with respect to Hansgrohe and Commercial products, and (ii) for 5 years, with respect to Axor products. The Rubbed Bronze finish is subject to a 3-year limited warranty starting on the date of purchase.

### WHAT IS COVERED BY THE WARRANTY

This limited warranty covers only your Hansgrohe manufactured product. Hansgrohe warrants this product against defects in material or workmanship as follows:

Hansgrohe will replace at no charge for parts only or, at its option, replace any product or part of the product that proves defective because of improper workmanship and/or material, under normal installation, use, service and maintenance. If Hansgrohe is unable to provide a replacement and repair is not practical or cannot be made in timely fashion, Hansgrohe may elect to refund the purchase price in exchange for the return of the product. REPAIR OR REPLACEMENT (OR, IN LIMITED CIRCUMSTANCES, REFUND OF THE PURCHASE PRICE) AS PROVIDED UNDER THIS LIMITED WARRANTY IS THE EXCLUSIVE REMEDY OF THE PURCHASER.

### WHAT IS NOT COVERED BY THE WARRANTY

- A. Conditions, malfunctions or damage not resulting from defects in material or workmanship.
- B. Conditions, malfunctions or damage resulting from (1) normal wear and tear, improper installation, improper maintenance, misuse, abuse, negligence, accident or alteration; (2) the use of abrasive or caustic cleaning agents or "no-rinse" cleaning products, or the use of the product in any manner contrary to the product instructions; or (3)

conditions in the home such as excessive water pressure or corrosion.

- C. Labor and other expenses for disconnection, deinstallation, or return of the product for warranty service (including but not limited to proper packaging and shipping costs), or for installation or reinstallation of the product.
- D. Accessories, connected materials and products, or related products not manufactured by Hansgrohe.
- E. Any Hansgrohe or Axor product sold for display purposes.

### HANSGROHE SHALL NOT BE LIABLE TO PURCHASER OR ANY OTHER PERSON FOR ANY INCIDENTAL, SPECIAL OR CONSEQUENTIAL DAMAGES, ARISING OUT OF BREACH OF THIS LIMITED WARRANTY.

Some provinces and some states do not allow the exclusion or limitation of incidental or consequential damages, so the above limitation or exclusion may not apply to you.

### TO OBTAIN WARRANTY PARTS OR INFORMATION

Contact your Hansgrohe retailer, or contact Technical Service at:

Hansgrohe, Inc.  
1492 Bluegrass Lakes Parkway  
Alpharetta, GA 30004  
Toll-free 800-334-0455

In requesting warranty service, you will need to provide:

1. The sales receipt or other evidence of the date and place of purchase.
2. A description of the problem.
3. Delivery of the product or the defective part, postage prepaid and carefully packed and insured, to:

Hansgrohe, Inc.  
1492 Bluegrass Lakes Parkway  
Alpharetta, GA 30004  
Toll-free 800-334-0455

When warranty service is completed, any repaired or replacement product or part will be returned to you postage prepaid. REVISED MAY 1, 2016.

### PRODUCT INSTRUCTIONS AND QUESTIONS

Upon purchase or prior to installation, please carefully inspect your Hansgrohe product for any damage or visible defect. Prior to installing, always carefully study the enclosed instructions on the proper installation and the care and maintenance of this product. If you have questions at any time about the use, installation or performance of your Hansgrohe product, or this warranty, please write us or call us toll-free at 800-334-0455.

**hansgrohe**

Hansgrohe, Inc. • 1490 Bluegrass Lakes Parkway • Alpharetta, GA 30004  
Tel. 800-334-0455 • Fax 770-889-1783

[www.hansgrohe-usa.com](http://www.hansgrohe-usa.com)