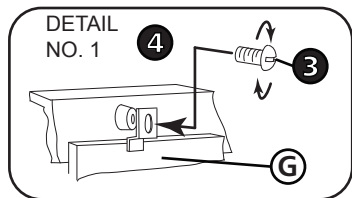


Item No. 1962

### Drawing 2 – Glass Installation

▼ start here



1. Find a clear area in which you can work.
2. Unpack fixture from the carton.
3. Carefully review instructions prior to assembly.

\*\*\* The construction of this fixture will be accomplished by first making all necessary electrical connections, and then hanging the fixture from the ceiling.

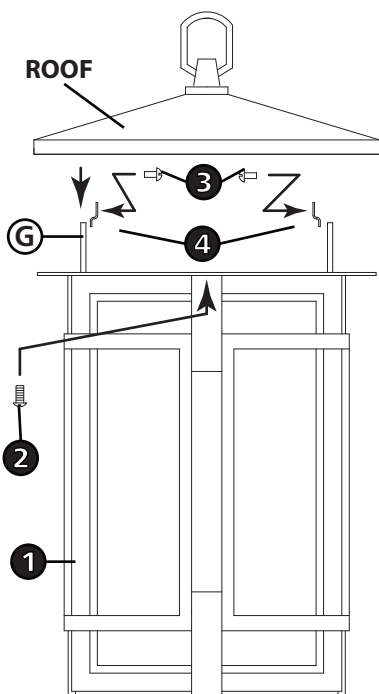
**SAFETY WARNING: READ WIRING AND GROUNDING INSTRUCTIONS (IS 18) AND ANY ADDITIONAL DIRECTIONS. TURN POWER SUPPLY OFF DURING INSTALLATION. IF NEW WIRING IS REQUIRED, CONSULT A QUALIFIED ELECTRICIAN OR LOCAL AUTHORITIES FOR CODE REQUIREMENTS**

Please refer to the hanging instruction sheet (I.S. 19) provided to continue installation of this fixture. Then refer back to this sheet to install glass.

Glass Replacement Instructions - see **Drawing 1**.

1. To install / replace a glass panel, first remove cage (1) from roof of fixture, by unthreading the two screws (2) located on each side of the cage (1), under the roof lip.
2. Next remove screws (3) located inside of cage. This will allow the glass clips (4) to be removed - see **Detail No. 1** in **Drawing 2**.
3. Next slip glass panel (G) into fixture from top of cage. Making sure bottom edge slip into channel at bottom of cage.
4. Replace glass clips (4) removed earlier to secure glass (G) in cage (1). Repeat process for remaining glass panels.
5. After panels are installed. Attached cage with glass to the roof using screws (2) removed earlier.

**NOTE: Customer has option of installing glass panels prior to fixture installation.**



Item No. 1962

▼ commencez ici

1. Trouvez un espace libre dans lequel vous pouvez travailler.
2. Déballez appareil de la boîte.
3. Examinez attentivement les instructions avant le montage.

\*\*\* La construction de cet appareil se accompli en faisant d'abord toutes les connexions électriques nécessaires, puis accrocher le projecteur au plafond.

**AVERTISSEMENT DE SECURITE: LIRE CABLAGE ET INSTRUCTIONS DE MISE (IS 18), ET TOUTE AUTRE INSTRUCTION. COUPER L'ALIMENTATION ELECTRIQUE PENDANT L'ONSTALLATION. SI DE NOUVELLES CABLAGE N'EST NECESSAIRE, CONSULTEZ UN ELECTRICIEN QUALIFIE OU AUTORITES LOCALES POUR EXIGENCES DU CODE.**

S'il vous plait de referrer à la notice d'utilisation suspendus (IS19) prévu pour continuer l'installation de cet accessoire. Puis se référer à cette fiche pour rinstaller du verre.

Remplacement de la vitre d'empli – Voir Schéma 1.

1. Pour installer / remplacer un panneau de verre, retirez d'abord la cage (1) de toit (R) de fixation, en dévissant les deux vis (2) situées de chaque côté de la cage (1), sous la lèvre du toit.
2. Suivant enlever les vis (3) situés à l'intérieur de la cage. Cela permettra aux clips de verre (4) pour être retirés - voir Détail No.1 en Dessin 2.
3. Suivant panneau de verre de glissement (G) en fixation du haut de la cage. S'assurer que le bord inférieur glisse dans le canal au bas de la cage.
4. Remplacer les clips (4) retiré précédemment pour fixer le verre (G) de verre en cage (1). Répétez la procédure pour les panneaux de verre restant.
5. Après les panneaux sont installés. Attaché cage de verre sur le toit à l'aide de vis (2) retirés plus tôt.

**REMARQUE: le client a l'option d'installation du verre avant de monter l'appareil au mur.**

Item No. 1962

▼ empezar aquí

1. Busque un lugar claro en el que se puede trabajar.
2. Desembale accesorio de la caja.
3. Revise cuidadosamente las Instrucciones antes del montaje.

\*\*\* La construcción de este dispositivo se llevará a cabo, en primer lugar hacer todas las conexiones eléctricas necesarias, y luego colgar el aparato del techo.

**ADVERTENCIA DE SEGURIDAD: LEA LAS INSTRUCCIONES DE CABLEADO Y LA TIERRA (IS 18), E INSTRUCCIONES ADICIONALES. APAUGE LA ALIMENTACIÓN DE CORRIENTE DURANTE LA INSTALACIÓN. SI SE REQUIERE NUEVO CABLEADO, CONSULTE CON UN ELECTRICISTA O AUTORIDADES LOCALES PARA REQUISITOS DEL CÓDIGO.**

Por favor, consulte la hoja de Instrucciones que cuelga (IS19), siempre para continuar la instalación de este accesorio. A continuación, hacer referencia a esta hoja para instalar vidrio.

Instrucciones para la sustitución de vidrio – Véase la Figura 1.

1. Para instalar / reemplazar un panel de vidrio, primero quite la jaula (1) desde el techo (R) de fijación, desenroscando los dos tornillos (2) situados en cada lado de la caja (1), por debajo del borde del techo.
  2. Siguiendo quitar los tornillos (3) que se encuentran en el interior de la jaula. Esto permitirá que los cierres de cristal (4) Para ser removido - véase el desglose N ° 1 en el dibujo 2.
  3. panel de vidrio antideslizante siguiente (G) en el aparato de la parte superior de la jaula. Hacer borde inferior Seguro caer en el canal en la parte inferior de la jaula.
  4. Reemplazar cierres de cristal (4) que se retiró antes de asegurar vidrio (G) en la jaula (1). Repita el proceso para el resto de los paneles de vidrio.
  5. Después se instalan los paneles. Se adjunta jaula con vidrio a la azotea utilizando tornillos (2) retirados anteriormente.
- NOTA: el cliente tiene la opción de instalar el cristal antes de montar el aparato a la pared.**