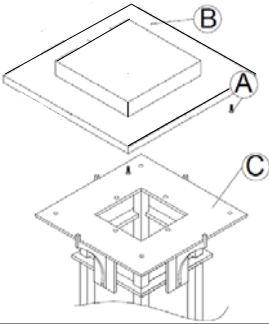


Assembly Instructions

Item No. 2237/2327

▼ start here

Drawing 1 – Fixture Assembly

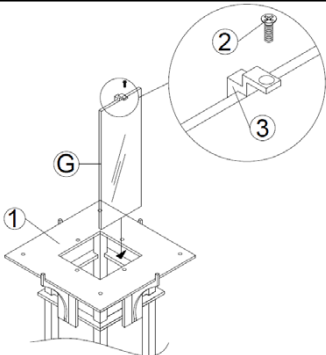


1. Find a clear area in which you can work.
2. Unpack fixture from carton.
3. Carefully review instructions prior to assembly.

***** The construction of this fixture will be accomplished by first assembling the main body of the fixture, installing the glass, attaching the mounting strap to the junction box, making all necessary electrical connections, and mounting fixture to wall.**

1. To lamp fixture start by removing the top (**B**) by unscrewing the four screws (**A**), then lamp accordingly – see **Drawing 1**.
2. To assemble fixture to the cage first align the screw hole on the top of the fixture (**B**) with screw holes on the top of cage (**C**) and set into place.

Drawing 2 – Glass Installation



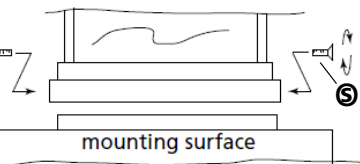
1. Prior to installation you must install the glass (**G**) into the fixture cage before mounting the fixture to the wall – see **Drawing 2**.
2. Proceed by inserting the glass down into the top opening of the cage (**1**).
3. Place the glass clip (**3**) over the glass (**G**) and line up the screw hole in the glass clip (**3**) with the screw hole in the top of cage (**1**) and thread in the screw (**2**) into the top of cage (**1**).

1. Then thread the screws (**A**) into the underside of the top of the cage (**C**) until tight to secure the cage to the top of the fixture – see **Drawing 1**.

SAFETY WARNING: READ WIRING AND GROUND INSTRUCTIONS (I.S.18) AND ANY ADDITIONAL DIRECTIONS. TURN POWER SUPPLY OFF DURING INSTALLATION. IF NEW WIRING IS REQUIRED, CONSULT A QUALIFIED ELECTRICIAN OR LOCAL AUTHORITIES FOR CODE REQUIREMENTS.

1. To install mounting bracket (**M**), determine location where mounting bracket is to be attached and mark hole location – see **Drawing 1**.
2. Make sure mounting bracket is installed so fixture is position correctly when installed.
3. NOTE: It is up to the customer to supply appropriate fasteners for attaching mounting bracket.

Drawing 4 – Fixture Mounting



1. To mount fixture slip base (**B**) over mounting bracket (**M**), installed previously, making sure holes in side of base align with holes in end of mounting bracket (**M**).
2. Now thread in the two flat head screws (**S**) provided into side of base to secure fixture – see **Drawing 4**.

Les Instructions D'assemblage

Numéro d'article: 2237/2327

▼ commencez ici

1. Trouvez un espace libre dans lequel vous pouvez travailler.
2. Déballlez appareil de la boîte.
3. Examinez attentivement les instructions avant le montage.

***** La construction de cet appareil va être réalisée par l'assemblage de la première partie principale du dispositif de fixation, l'installation de la vitre, la fixation de la patte de fixation à la boîte de jonction, tous les raccordements électriques nécessaires, et de fixation au mur.**

1. Pour commencer lampe luminaire en enlevant le haut (**B**) en dévissant les quatre vis (**A**), puis la lampe en conséquence – Voir **Schéma 1**.
2. Pour assembler fixation à la cage d'aligner d'abord le trous de vis sur le dessus de l'appareil (**B**) avec les trous de vis sur le dessus de la cage (**C**) et mis en place.

1. Avant l'installation, vous devez installer le verre (**G**) dans la cage de fixation avant de monter l'appareil au mur - Voir **Schéma 2**.
2. Procéder par l'insertion vers le bas de la vitre dans l'ouverture supérieure de la cage (**1**).
3. Placer le support de verre (**3**) sur la vitre (**G**) et aligner le trou de vis dans l'élément de verre (**3**) avec le trou de vis dans la partie supérieure de la cage (**1**) et du fil dans la vis (**2**) dans la partie supérieure de cage (**1**).

1. Puis enfiler les vis (**A**) dans la partie inférieure de la partie supérieure de la cage (**C**) jusqu'à ce que serré pour fixer la cage au sommet de l'appareil – Voir **Schéma 1**.

AVERTISSEMENT DE SECURITE: LIRE CABLAGE ET INSTRUCTIONS DE MISE (I.S.18), ET TOUTE AUTRE INSTRUCTION. COUPER L'ALIMENTATION ELECTRIQUE PENDANT L'INSTALLATION. SI DE NOUVELLES CABLAGE N'EST NECESSAIRE, CONSULTEZ UN ELECTRICIEN QUALIFIE OU AUTORITES LOCALES POUR EXIGENCES DU CODE.

1. Pour installer le support de montage (**M**), déterminer l'emplacement où le support de montage doit être fixé et le trou emplacement marque – Voir **Schéma 1**.
2. Assurez-vous que le support de montage est installée de manière appareil est correctement la position lors de l'installation.
3. NOTE: C'est au client de fournir les attaches appropriées pour fixer le support de montage.

1. Pour monter la base de glissement de fixation (**B**) sur le support de montage (**M**), installés précédemment, s'assurer que trous dans le côté de la base alignés avec les trous de fin de support de montage (**M**).
2. Maintenant enfiler les deux vis à tête plate (**S**) prévus dans le côté de la base pour garantir appareil – Voir **Schéma 4**.

Instrucciones De Montaje

Número del artículo: 2237/2327

▼ empezar aquí

1. Busque un lugar claro en el que se puede trabajar.
2. Desembale accesorio de la caja.
3. Revise cuidadosamente la Instrucciones antes del montaje.

***** La construcción de este dispositivo se llevará a cabo por primera montar el cuerpo principal del dispositivo, la instalación del vidrio, que una la correa de montaje a la caja de conexiones, por lo que todas las conexiones eléctricas necesarias y soporte de pared a pared.**

1. Para encendido de una lámpara accesorio quitando la tapa (**B**) aflojando los cuatro tornillos (**A**), a continuación, la lámpara de acuerdo – Véase la **Figura 1**.
2. Para el montaje de luminaria a la jaula primero alinee el orificio del tornillo en la parte superior del aparato (**B**) con los orificios de los tornillos en la parte superior de la jaula (**C**) y establece en su lugar.

1. Antes de la instalación, debe instalar el vidrio (**G**) en la jaula antes de montar el dispositivo de fijación a la pared – Véase la **Figura 2**.
2. Proceder mediante la inserción de la copa en la abertura superior de la jaula (**1**).
3. Coloque el clip de cristal (**3**) sobre el vidrio (**G**) y alinee el orificio del tornillo en el clip de cristal (**3**) con el orificio del tornillo en la parte superior de la jaula (**1**) y la rosca en el tornillos (**2**) en la parte superior de jaula (**1**).

1. Luego, pase los tornillos (**A**) en la parte inferior de la parte superior de la jaula (**C**) hasta que quede apretado para asegurar la jaula a la parte superior de la luminaria – Véase la **Figura 1**.

ADVERTENCIA DE SEGURIDAD: LE LAS INSTRUCCIONES DE CABLEADO Y LA TIERRA (I.S.18), E INSTRUCCIONES ADICIONALES. APAUGE LA ALIMENTACIÓN DE CORRIENTE DURANTE LA INSTALACIÓN. SI SE REQUIERE NUEVO CABLEADO, CONSULTE CON UN ELECTRICISTA O AUTORIDADES LOCALES PARA REQUISITOS DEL CÓDIGO.

1. Para instalar el soporte de montaje (**M**), determinar la localización donde el soporte de montaje se va a unir y la ubicación del agujero marca – Véase la **Figura 1**.
2. Asegúrese de que está instalado el soporte de montaje de modo accesorio es la posición correcta cuando se instala.
3. NOTA: Es responsabilidad del cliente para suministrar sujetadores apropiados para fijar el soporte de montaje.

1. Para montar la base de deslizamiento accesorio (**B**) sobre el soporte de montaje (**M**), previamente instalado, lo que hace que los orificios en el lado de la base se alinean con los agujeros en el extremo del soporte de montaje (**M**).
2. Ahora enrosque los dos tornillos de cabeza plana (**S**) previstas en el costado de la base para asegurar fixture – Véase la **Figura 4**.

I.S. 18 wiring grounding instructions

SAFETY WARNING: READ WIRING AND GROUNDING INSTRUCTIONS (IS 18) AND ANY ADDITIONAL DIRECTIONS. TURN POWER SUPPLY OFF DURING INSTALLATION. IF NEW WIRING IS REQUIRED, CONSULT A QUALIFIED ELECTRICIAN OR LOCAL AUTHORITIES FOR CODE REQUIREMENTS

Drawing 1 – Flush Mount



Drawing 2 – Chain Hung



Drawing 3 – Post-Mount



wiring instructions

Indoor Fixtures

1. Connect positive supply wire **(A)** (typically black or the smooth, unmarked side of the two-conductor cord) to positive fixture lead **(B)** with appropriately sized twist on connector - see **Drawings 1 or 2**.
2. Connect negative supply wire **(C)** (typically white or the ribbed, marked side of the two-conductor cord) to negative fixture lead **(D)**.

3. Please refer to the **grounding instructions** below to complete all electrical connections

Outdoor Fixtures

1. Connect positive supply wire **(A)** (typically black or the smooth unmarked side of the two-conductor cord) to positive fixture lead **(B)** with appropriately sized twist on connector – see **Drawings 2 or 3**.
2. Connect negative supply wire **(C)** (typically white or the ribbed, marked side of the two-conductor cord) to negative fixture lead **(D)**.

3. Cover open end of connectors with silicone sealant to form a watertight seal.
If installing a wall mount fixture, use caulk to seal gaps between the fixture mounting plate (backplate) and the wall. This will help prevent water from entering the outlet box. If the wall surface is lap siding, use caulk and a fixture mounting platform specially.

4. Please refer to the **grounding instructions** below to complete all electrical connections.

grounding instructions

Flush Mount Fixtures

For positive grounding in a 3-wire electrical system, fasten the fixture ground wire **(E)** (typically copper or green plastic coated) to the fixture mounting strap **(M)** with the ground screw **(S)** - see **Drawing 1**.
Note: On straps for screw supported fixtures, first install the two mounting screws in strap. Any remaining tapped hole may be used for the ground screw.

Chain Hung Fixtures

Loop fixture ground wire **(E)** (typically copper or green plastic coated) under the head of the ground screw **(S)** on fixture mounting strap **(M)** and connect to the loose end of the fixture ground wire directly to the ground wire of the building system with appropriately sized twist-on connectors - see **Drawing 2**.

Post-Mount Fixtures

Connect fixture ground wire **(E)** (typically copper or green plastic coated) to power supply ground with appropriately sized twist-on connector inside post. Cover open end of connector with silicone sealant to form a watertight seal - see **Drawing 3**.

I.S. 18 câblage échouage instructions

AVERTISSEMENT DE SECURITE: LIRE CABLAGE ET INSTRUCTIONS DE MISE (IS 18), ET TOUTE AUTRE INSTRUCTION. COUPER L'ALIMENTATION ELECTRIQUE PENDANT L'ONSTALLATION. SI DE NOUVELLES CABLAGE N'EST NECESSAIRE, CONSULTEZ UN ELECTRICIEN QUALIFIE OU AUTORITES LOCALES POUR EXIGENCES DU CODE.

instructions de câblage

Luminaire Itérieurs

1. Brancher le fil d'alimentation positive **(A)** (généralement noir ou, côté lisse banalisée de la corde à deux conducteurs) à plob de fixation positive **(B)** avec la torsion de taille appropriée sur le connecteur – **Voir Schéma 1 ou 2**.
2. Connecter le fil d'alimentation négative **(C)** (généralement blanc ou l', côté marqué nervurée du fil à deux conducteurs) au conducteur négatif de l'appareil **(D)**.
3. S'il vous plaît se référer à la **mise à la terre instructions** ci-dessous pour terminer toutes les connexions électriques.

Luminaire Extérieurs

1. Brancher le fil d'alimentation positive **(A)** (généralement noir ou le côté lisse banalisée de la corde à deux conducteurs) à plomb de fixation positive **(B)** avec la torsion appropriée taille du connecteur – **Voir Schéma 2 ou 3**.
2. Connecter le fil d'alimentation négative **(C)** (généralement blanc ou l', côté marqué nervurée du fil à deux conducteurs) au conducteur négatif de l'appareil **(D)**.

3. Couvrir extrémité ouverte de connecteurs avec du silicone pour former un joint étanche à l'eau.

Si l'installation d'un luminaire de montage mural, utiliser calfeutrage pour sceller l'espace entre la plaque de montage de fixation (plaque arrière) et la paroi. Cela aidera à empêcher l'eau de pénétrer dans le boc sortie. Si la surface du mur est bardage à clin, utiliser caldeutrage et une plate-forme de montage d'appareils spécialement.

4. S'il vous plaît se référer aux instructions ci-dessous pour terminer la terre toutes les connexions électriques.

instructions de mise

Montage Encastré Fixtures

Pour la terre positive dans un système électrique à 3 fils, fixez le fil de terre du luminaire **(E)** (généralement en cuivre ou vert recouvert de plastique) à la sangle de fixation de fixation **(M)** avec la vis de terre **(S)** – **Voir Schéma 1**.
Remarque: Sur les sangles pour les appareils pris en charge à vis, installez d'abord les deux vis de fixation à sangle. Tout trou taraudé restante peut être utilisée pour la vis de terre.

Chaîne Accroché Luminaires

Boucle fil du luminaire au sol **(E)** (généralement en cuivre ou vert recouvert de plastique) sous la tête de la vis de terre **(S)** sur la sangle de fixation de fixation **(M)** et se connecter à l'extrémité libre du fil de terre du luminaire directement sur le fil de terre du système de construction avec une taille appropriée connecteurs à visser – **Voir Schéma 2**.

Luminaire Après Montage

Brancher le fil de terre du luminaire **(E)** (généralement en cuivre ou vert recouvert de plastique) à la masse de l'alimentation avec une taille appropriée torsion sur le connecteur à l'intérieur de la poste. Couvrir extrémité ouverte du connecteur avec du mastic silicone pour former un joint étanche à l'eau – **Voir Schéma 3**.

I.S. 18 tierra cableado instrucciones

ADVERTENCIA DE SEGURIDAD: LEA LAS INSTRUCCIONES DE CABLEADO Y LA TIERRA (IS 18), E INSTRUCCIONES ADICIONALES. APAUGE LA ALIMENTACIÓN DE CORRIENTE DURANTE LA INSTALACIÓN. SI SE REQUIERE NUEVO CABLEADO, CONSULTE CON UN ELECTRICISTA O AUTORIDADES LOCALES PARA REQUISITOS DEL CÓDIGO

Instrucciones de cableado

Acesorios Cubierta

1. Conecte el cable de alimentación positiva **(A)** (normalmente negro o la cara lisa, sin marcas del cable de dos conductores) de plomo accesorio positivo **(B)** con un giro de tamaño adecuado en el conector – **Véase la Figura 1 y 2**.
2. Conecte el cable de alimentación negativa **(C)** (por lo general de color blanco o el lado marcado estriado del cable de dos conductores) de plomo accesorio negativo **(D)**.
3. Por favor, consulte las instrucciones de puesta a tierra-a continuación para completar todas las conexiones eléctricas.

Acesorios Exterior

1. Conecte el cable de alimentación positiva **(A)** (normalmente negro el lado no marcado suave del cable de dos conductores) de plomo accesorio positivo **(B)** con un giro de tamaño apropiadamente conector – **Véase la Figura 2 y 3**.
2. Conecte el cable de alimentación negativa **(C)** (por lo general de color blanco o el lado marcado estriado del cable de dos conductores) de plomo accesorio negativo **(D)**.

3. Cubra el extremo abierto de conectores con sellador de silicona para formar un sello hermético.

Si va a instalar un soporte de fijación mural, use masilla para sella los espacios entre la placa de montaje del aparato (placa) y la pared. Esto ayudará a evitar que el agua entre en la boc salida. Si la superficie de la pared es de revestimiento solapado, utilice masilla y una plataforma de montaje accesorio especial.

4. Por favor, consulte las **Instrucciones de puesta a tierra-a** continuación para completar todas las conexiones eléctricas.

instrucciones puesta a tierra

Montaje Embutido Accesorios

Para conectar a tierra en un sistema eléctrico de 3 hilos, fije el cable de tierra del artefacto **(E)** (generalmente de cobre o verde recubierto de plástico) a la brida de montaje accesorio **(M)** con el tornillo de tierra **(S)** – **Véase la Figura 1**.
Nota : En las correas de accesorios compatibles tornillos, primero instale los dos tornillos de montaje de la correa. Cualquier agujero roscado restante puede ser utilizado para el tornillo de tierra.

Cadena Hung Accesorios

Loop alambre de tierra **(E)** (generalmente de cobre o verde recubierto de plástico) debajo de la cabeza del tornillo de tierra **(S)** en la brida de montaje accesorio **(M)** y conectar con el extremo suelto del cable de tierra luminaria directamente al cable de tierra del sistema de construcción con un tamaño adecuado twist-conectores – **Véase la Figura 2**.

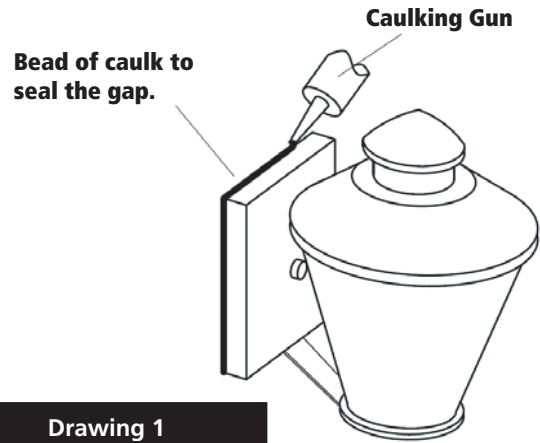
Acesorios Posterior Monte

Conecte el cable de tierra del artefacto **(E)** (generalmente de cobre o verde recubierto de plástico) a tierra de la fuente de alimentación con conector de tamaño adecuado en el interior puesto enlaces en forma. Cubra el extremo abierto del conector con sellador de silicona para formar un sello hermético – **Véase la Figura 3**.

IS200 Caulking Instructions

▼ start here

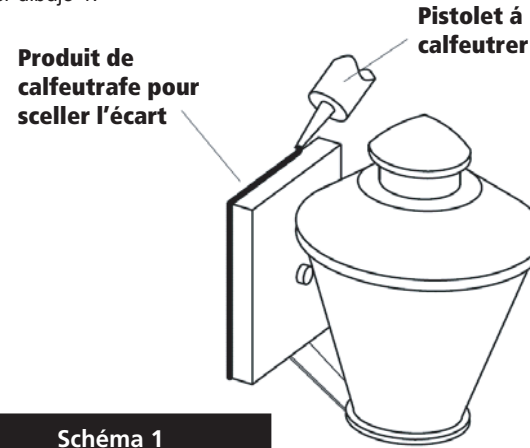
After securing fixture to the wall it is recommended that the gap between the wall and the fixture backplate be sealed on the top and both sides, with a good quality waterproof caulk or silicone sealant (NOT INCLUDED) - see Drawing 1.



IS200 Instrucciones Calafateo

▼ comience aquí

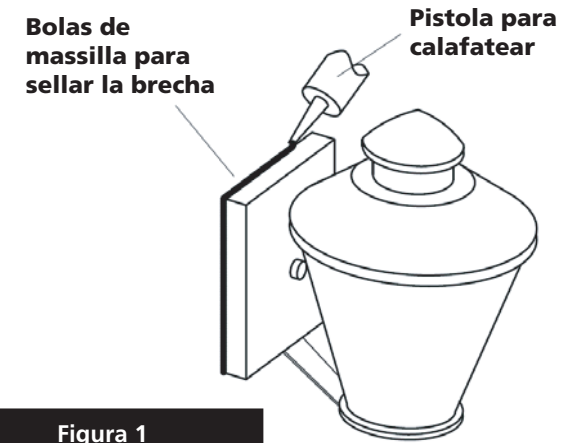
Después de asegurar accesorio a la pared, se recomienda que la distancia entre la pared y la placa posterior fixture ser sellado en la parte superior y ambos lados, con una buena calidad masilla impermeable o sellador de silicona (NO INCLUIDO) - ver dibujo 1.



IS200 Instructions Calfeutrer

▼ commencer ici

Après avoir obtenu fixation à la paroi, il est recommandé que l'espace entre la paroi et la contre-plaque de fixation est scellée sur la partie supérieure et deux côtés, avec une bonne qualité calfeutrage imperméable à l'eau ou silicone (non inclus) - voir schéma 1.



After securing fixture in place it is recommended that the gap between the mounting top and fixture base be sealed with any good quality waterproof caulk or silicone sealant (not included). It is also recommended that a small bead of caulk or sealant be put under the ball knobs used to mount fixture – see Drawing 2.



Après avoir assure appareil en place, il est recommandé que l'écart entre le sommet et la base de montage du luminaire être scellé avec un produit de calfeutrage imperméable de bonne qualité ou du mastic silicone (non inclus). Il est également recommandé qu'un petit cordon de mastic d'étanchéité ou être mis sous les boutons de billes utilisées pour monter appareil – Voir schéma 2.



Después asegurar fijo en su lugar, se recomienda que la distancia entre la parte superior y la base de montaje del accesorio se sellará con cualquier buen masilla impermeable de calidad o sellador de silicona (no incluido). También se recomienda que una pequeña capa de madilla o sellador de ser sometidos a los mandos de bolas utilizadas para montar accesorio – Véase la Figura 2.

