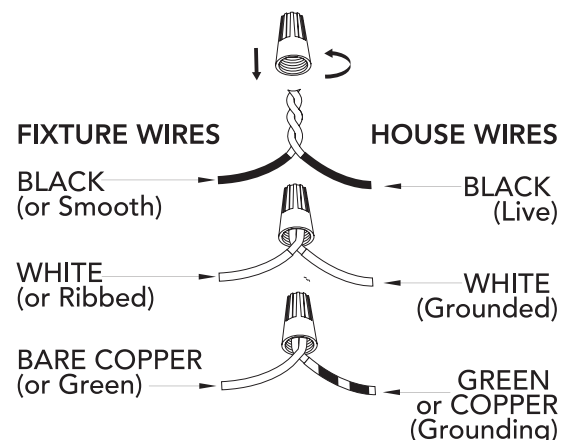


## PREPARING FOR INSTALLATION

Carefully remove all contents from the carton. Shut off the power at the circuit breaker and completely remove the old fixture from the wall, including the old mounting bracket. Remove the new mounting bracket assembly from the bag. Pull the house wires through the center of mounting plate (A). Secure mounting plate (A) to the junction box by tightening the screws (B).



## CONNECTING THE WIRES

Have a helper support the fixture's weight while completing the wiring. Attach the fixture's wires to the power supply wires from the junction box. Connect black to black (live); white to white (neutral); grounding to grounding (green or copper). Twist the ends of the wire pairs together. Then, twist on a wire connector. Make sure all twists are in the same direction. Loop fixture's ground wire around grounding screw (C) and tighten. If there is no ground wire (green or copper) from the junction box, contact a qualified electrician.

## FINISHING THE INSTALLATION

Place the fixture (E) over the mounting plate (A) making sure to align the holes of the fixture with the holes of the mounting plate. Secure the fixture with screws (D). Install the bulb according to the fixture specifications (not included). Do not exceed the recommended wattage. Lift the glass (F) and align the notches in the glass with the tabs in the lamp cup (E). Attach the glass by lifting and turning clockwise one third of a full turn of the glass until it stops. Turn on the power and test the fixture. For a vertical installation make sure the mounting plate (A) has the folded sides with drilled holes at the top and bottom of the junction box. Your installation is now complete.

## CLEANING TIPS

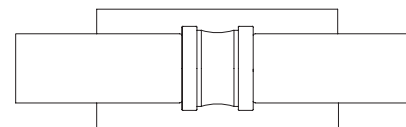
Treat the fixture gently! Regular cleaning will reduce the need for deep cleaning. For regular cleaning, turn off the light and wipe down the fixture with a clean lint-free cotton or microfiber cloth. Never spray cleaner directly onto the fixture.

# Hunter

## Lenlock

For Models:  
Para los Modelos:  
Pour les Modèles:

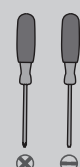
**19928 19929**  
**19930 19931**  
**19932 19933**



Here are the tools you'll need to complete your installation:  
Estas son las herramientas que usted necesitará para completar su instalación:  
Voici les outils dont vous aurez besoin pour réaliser l'installation:



Ladder  
Escalera  
Échelle



Screwdriver  
Destornilladore  
Tournevis



Pliers  
Alicates  
Pince



Wire Strippers  
Pelacables  
Pince à dénuder

2 Light Vanity  
2 Luz Decorativa de Pared  
2 Lumière Vanité

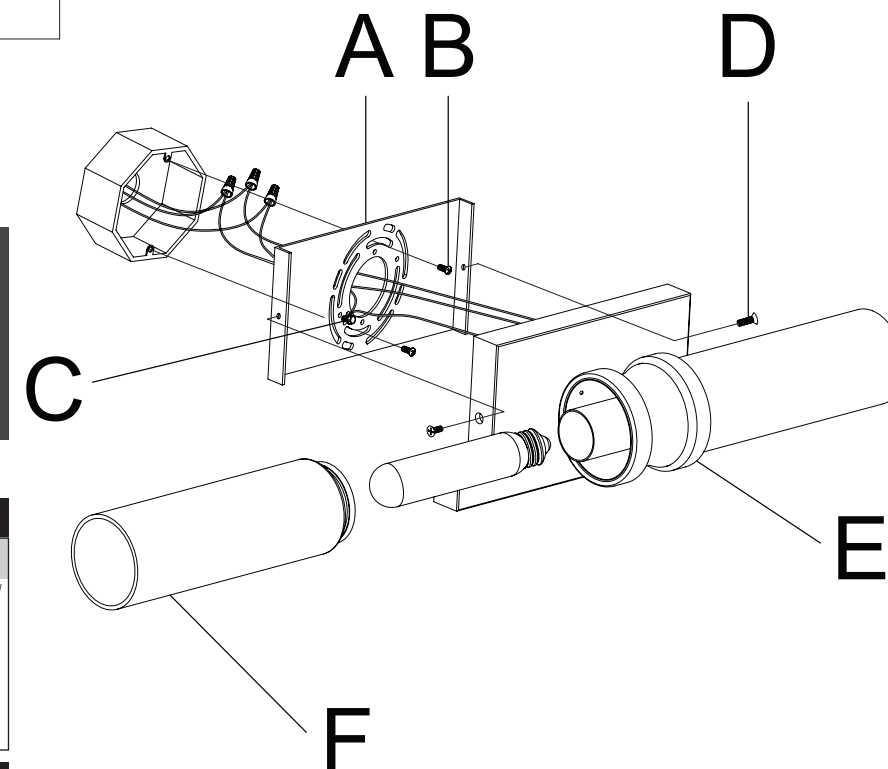
Fixture weight ±2 lbs:  
Peso ±2 lb: 3.67 lbs (1.66 kg)  
Poids fixe ±2 lbs:

### Hardware Service Kit/Kit De Mantenimiento Del Equipo/Trousse De Maintenance Quincaillerie

Part #/Pieza #/Pièce #	Model/Modelo/Modèle	Finish/Finish/Fini
KE99701214	19928	Brushed Nickel/Niquel Pulido/Nickel Brosé
	19931	Nickel Brosé
KE99701834	19929	Noble Bronze/Bronce Noble/Bronze Noble
	19932	Bronze Noble
KE99701L24	19930	Palm Gold/Dorado Palma/Palmier Doré
	19933	Palmier Doré

### Glass/Domo De Vidrio/Verre

Part #/Pieza #/Pièce #	Model/Modelo/Modèle	Type/Tipo/Type
KE30101045	19928	Cased White Glass/Pantalla de Vidrio Blanco/Verre Blanc
	19929	Vidrio Blanco/Verre Blanc
	19930	Vidrio Blanco/Verre Blanc
KE30102046	19931	Clear Seeded Glass/Vidrio Transparente Con Burbujas/Verre Piqueté Transparent
	19932	Transparente Con Burbujas/Verre Piqueté Transparent
	19933	Verre Piqueté Transparent



## INSTALLATION INSTRUCTIONS INSTRUCCIONES DE INSTALACIÓN/ INSTRUCTIONS D'INSTALLATION

### ⚠ WARNING

- To avoid possible electrical shock, before installing your light fixture, disconnect the power by turning off the circuit breakers to the outlet box associated with the wall switch location.
- The lighting fixture must be grounded. If the ground wire for the installation site is not present, immediately STOP installation and consult a qualified electrician.
- All wiring must be in accordance with national and local electrical codes ANSI/NFPA 70. If you are unfamiliar with wiring or in doubt, consult a qualified electrician.

**READ AND SAVE THESE INSTRUCTIONS**  
These instructions are provided for your safety. It is very important that they are read carefully and completely before beginning installation of the lighting fixture.

### ⚠ ADVERTENCIA

- Para evitar una posible descarga eléctrica, antes de instalar su lámpara, desconecte la energía apagando los interruptores automáticos (breakers) que alimentan la caja de salida asociada con la ubicación del interruptor de pared.
- L'appareil d'éclairage doit être mis à la terre. Si le fil de terre du lieu d'installation n'est pas présent, ARRÊTEZ immédiatement l'installation et consultez un électricien qualifié.
- Todo el cableado debe realizarse de acuerdo con los códigos eléctricos locales y nacionales ANSI/NFPA 70. Si no está familiarizado con el cableado, o si tiene duda, consulte a un electricista calificado.

**LEA Y GUARDE ESTAS INSTRUCCIONES**  
Estas instrucciones se proporcionan para su seguridad. Es muy importante leerlas detenidamente y completamente antes de comenzar la instalación de la lámpara.

### ⚠ AVERTISSEMENT

- Pour éviter tout choc électrique, avant d'installer le luminaire, coupez le courant en éteignant les disjoncteurs de la boîte électrique associée à l'interrupteur mural.
- Le luminaire doit être mis à la terre. Si le fil de terre du lieu d'installation n'est pas présent, ARRÊTER immédiatement l'installation et consulter un électricien qualifié.
- Tout le câblage doit être conforme aux codes électriques nationaux et locaux en vigueur et à la norme ANSI/NFPA 70. Si vous n'avez pas l'habitude de faire ce câblage ou en cas de doute, adressez-vous à un électricien qualifié.

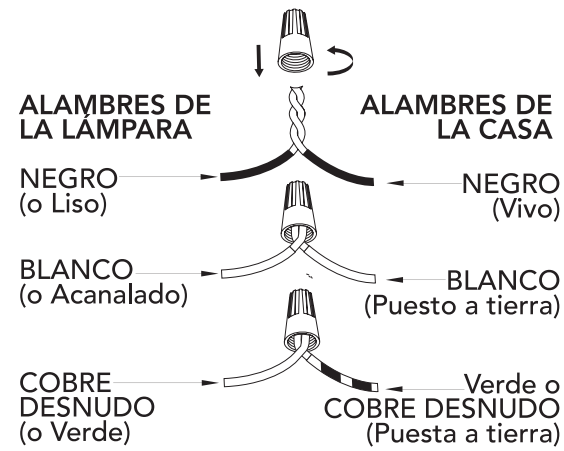
**LISEZ ET CONSERVEZ CES INSTRUCTIONS**  
Ces instructions sont fournies pour votre sécurité. Il est très important de les lire attentivement dans leur intégralité avant d'entreprendre l'installation du luminaire.

## PREPARACIÓN PARA LA INSTALACIÓN

Saque cuidadosamente todo el contenido de la caja de cartón. Desconecte la energía mediante el interruptor automático (breaker) y remueva completamente la lámpara vieja de la pared, incluyendo el soporte de montaje viejo. Saque el conjunto de soporte de montaje nuevo de la bolsa. Jale los alambres de la casa a través del centro de la placa de montaje (A). Asegure la placa de montaje (A) a la caja de conexiones apretando los tornillos (B).

### CONEXIÓN DE LOS CABLES

Solicite a un ayudante que soporte el peso de la lámpara mientras se realiza la conexión de los alambres. Conecte los alambres de la lámpara con los alambres de suministro de energía procedentes de la caja de conexiones. Conecte negro con negro (vivo); blanco con blanco (neutro); conexión a tierra con conexión a tierra (verde o cobre). Enrolle (retuerza) los extremos de los pares de alambres para unirlos. Luego, gírelos dentro de un conector de alambres. Asegúrese de que todos los giros se realicen en la misma dirección. Enrolle el cable de acero de la lámpara alrededor del tornillo de puesta a tierra (C) y ajústelo. Si no hay alambre de conexión a tierra (verde o cobre) procedente de la caja de conexiones, comuníquese con un electricista calificado.



## FINALIZACIÓN DE LA INSTALACIÓN

Coloque la lámpara (E) sobre la placa de montaje (A) asegurándose de que los agujeros de la lámpara queden alineados con los agujeros de la placa de montaje. Asegure la lámpara con los tornillos (D). Instale el foco de acuerdo con las especificaciones de la lámpara. (No incluido) No exceda el vataje (watts) recomendado. Levante la pantalla de vidrio (F) y alinee las ranuras de la pantalla de vidrio con las pestañas de la copa (E) de la lámpara. Sujete la pantalla de vidrio levantando y girando en sentido horario un tercio de vuelta la pantalla de vidrio hasta que ésta se detenga. Encienda la energía y pruebe la lámpara. Para la instalación vertical asegúrese de que la placa de montaje (A) tenga los lados plegados con los agujeros perforados en las partes superior e inferior de la caja de conexiones. Ahora su instalación está finalizada.

## SUGERENCIAS DE LIMPIEZA

¡Trate con cuidado la lámpara! La limpieza periódica reducirá la necesidad de una limpieza profunda. Para la limpieza periódica, apague la lámpara y limpie la lámpara con un trapo limpio de microfibra o de algodón sin pelusas. Nunca rocíe limpiador directamente sobre la lámpara.

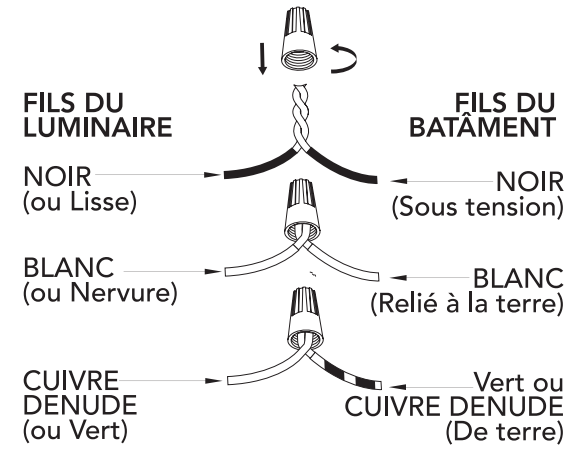
ESPAÑOL

## PRÉPARATION AVANT L'INSTALLATION

Retirez soigneusement tout le contenu de la boîte. Coupez le courant au niveau du disjoncteur et retirez complètement l'ancien luminaire du mur, y compris l'ancien support de montage. Retirez de l'emballage le nouveau support de montage. Tirez les fils à travers le centre de la plaque de montage (A). Fixez la plaque de montage (A) à la boîte de jonction en serrant les vis (B).

### RACCORDEMENT DES FILS

Demandez à une personne de soutenir le poids du luminaire lorsque vous procédez au câblage. Fixez les fils du luminaire aux fils d'alimentation électrique de la boîte de jonction. Connectez le fil noir au fil noir (sous tension) ; le fil blanc au fil blanc (neutre) ; le fil de terre au fil de terre (vert ou cuivre). Torsadez l'extrémité des paires pour les connecter ensemble. Placez ensuite ces fils torsadés sous un capuchon de connexion. Veillez à ce que la torsion soit toujours dans la même direction. Enroulez le fil de terre de l'appareil autour de la vis de mise à la terre (C) et serrez. S'il n'y a pas de fil de terre (vert ou cuivre) dans la boîte de jonction, adressez-vous à un électricien qualifié.



## FIN DE L'INSTALLATION

Placez le luminaire (E) sur la plaque de montage (A) en alignant les trous du luminaire sur ceux de la plaque de montage. Fixez le luminaire avec les vis (D). Installez une ampoule selon les spécifications du luminaire (non incluse). Ne pas dépasser la puissance recommandée. Soulevez le verre (F) et alignez les encoches du verre avec les languettes du support de lampe (E). Fixez le verre en le soulevant et en le tournant d'un tiers dans le sens horaire jusqu'à ce qu'il se bloque. Allumez l'appareil et testez le luminaire. Pour une installation verticale, assurez-vous que la plaque de montage (A) a les côtés pliés comme illustré, avec les trous percés en haut et en bas de la boîte de jonction. Votre installation est désormais terminée.

## CONSEILS DE NETTOYAGE

Manipulez le luminaire avec précaution ! Un nettoyage régulier vous épargnera le besoin de faire souvent un nettoyage en profondeur. Lors d'un nettoyage régulier, éteignez la lumière et essuyez le luminaire avec un chiffon propre en coton ou en microfibre non pelucheux. Ne jamais vaporiser un produit nettoyant directement sur le luminaire.

FRANÇAISE