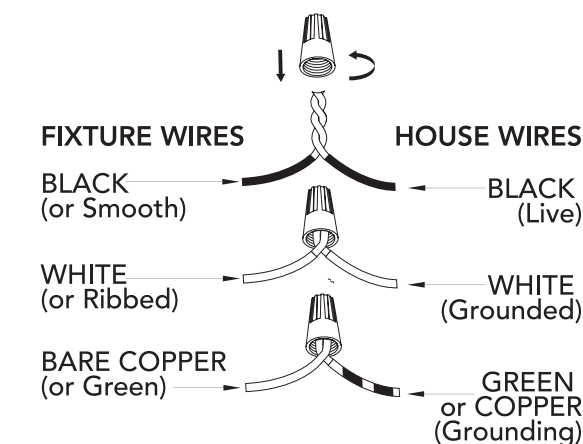


## PREPARING FOR INSTALLATION

Carefully remove all contents from the carton. Shut off the power at the circuit breaker and completely remove the old fixture from the ceiling, including the old mounting bracket. Remove the new mounting bracket assembly from the bag and remove cap nuts (H) from mounting screws (C). Place the mounting plate (B) over the junction box so that mounting screws (C) extend out away from the ceiling. Pull the house wires through the center of mounting plate (B). Put the drywall anchor (A) inside the hole in the ceiling, then insert the drywall screw (D) through the mounting plate (B) into the drywall anchor (A). Secure mounting plate (B) to the junction box by tightening the screws (F).

## ASSEMBLING THE FIXTURE

Thread wires through and screw the rod with top loop (K) onto the threaded post (L) of fixture for each side. By measuring, determine the correct number of chain links needed for proper hanging height. If necessary, use a pair of pliers to open and remove any excess chain. Attach one quick-connect link (J) to each end of chain (I). Use one quick-connect link (J) to attach chain (I) to hanging ring (K) and securely close. Feed the fixture wires up through the chain (every three links or so), pulling the wires until taut. Use the remaining quick-connect link (J) to attach chain (I) to canopy loop (O). To shorten the fixture, trim the wires to desired length. Leave at least 8 to 10 inches of wire in addition to the desired length. Thread wires through canopy (G).



## CONNECTING THE WIRES

Have a helper support the fixture's weight while completing the wiring. Attach the fixture's wires to the power supply wires from the junction box. Connect black to black (Live); white to white (grounded); grounding to grounding (green or copper). Twist the ends of the wire pairs together. Then, twist on a wire connector. Make sure all twists are in the same direction. Loop fixture's ground wire around grounding screw (E) and tighten. If there is no ground wire (green or copper) from the junction box, contact a qualified electrician.

## FINISHING THE INSTALLATION

Raise canopy (G) to mounting plate (B) and position mounting screws (C) so that they protrude through the openings of canopy (G). Secure canopy (G) in place with cap nuts (H). Install light bulbs (not included) in accordance with the fixture's specifications. Do not exceed the recommended wattage. Your installation is now complete. Turn on the power and test the fixture.

## CLEANING TIPS

Treat the fixture gently! Regular cleaning will reduce the need for deep cleaning. For regular cleaning, turn off the light and wipe down the fixture with a clean lint-free cotton or microfiber cloth. Never spray cleaner directly onto the fixture.

### NOTICE

Drill 9/64" pilot holes in support structure to aid in securing light fixture.



### Hunter Pro Tip:

Let the tool do the work! Use chain pliers to easily open and close chain links to shorten your fixture.



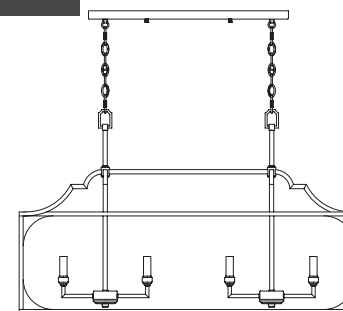
### Hunter Pro Tip:

Twist or tape wire ends together to make it easier to pass them through the downrods. Threaded post may also be removed for easier wire access.

# Hunter

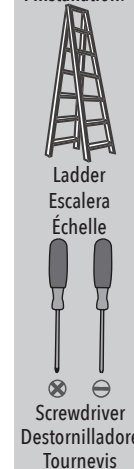
## Highland Hill

For Models:  
Para los Modelos:  
Pour les Modèles:  
**19289**  
**19290**



Here are the tools you'll need to complete your installation:  
Estas son las herramientas que usted necesitará para completar su instalación:  
Voici les outils dont vous aurez besoin pour réaliser l'installation:

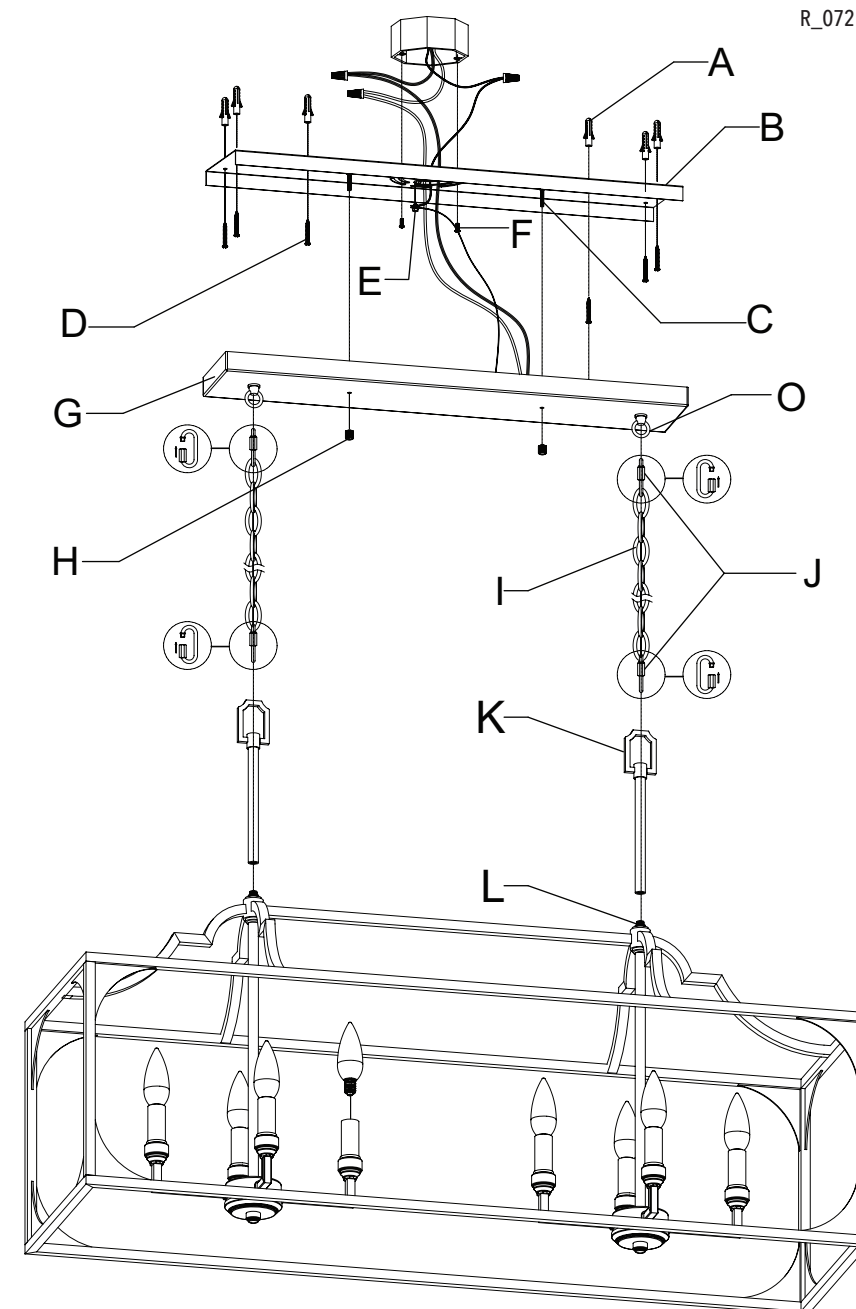
Hardware Service Kit/Kit De Mantenimiento Del Equipo/Trousse De Maintenance Quincaillerie



**8 Light Linear Chandelier**  
**8 Luz Lámpara Lineal**  
**8 Lumière Chandelier Linéaire**

Fixture weight ±2 lbs:  
Peso ±2 lb: 20.81 lbs (9.44 kg)  
Poids fixe ±2 lbs:

Part #/Pieza #/Pièce #	Model/Modelo/Modèle	Finish/Finish/Fini
KD84201L08	19289	Rustic Iron/Hierro Rústico/Fer Rustique
KD84201L16	19290	Distressed White/Blanco Envejecido/Blanc Patiné



## INSTALLATION INSTRUCTIONS / INSTRUCCIONES DE INSTALACIÓN / INSTRUCTIONS D'INSTALLATION

### ⚠ WARNING

- To avoid possible electrical shock, before installing your light fixture, disconnect the power by turning off the circuit breakers to the outlet box associated with the wall switch location.
- The lighting fixture must be grounded. If the ground wire for the installation site is not present, immediately STOP installation and consult a qualified electrician.
- All wiring must be in accordance with national and local electrical codes ANSI/NFPA 70. If you are unfamiliar with wiring or in doubt, consult a qualified electrician.

### ⚠ ADVERTENCIA

- Para evitar una posible descarga eléctrica, antes de instalar su lámpara, desconecte la energía apagando los interruptores automáticos (breakers) que alimentan la caja de salida asociada con la ubicación del interruptor de pared.
- L'appareil d'éclairage doit être mis à la terre. Si le fil de terre du lieu d'installation n'est pas présent, ARRÊTEZ immédiatement l'installation et consultez un électricien qualifié.
- Todo el cableado debe realizarse de acuerdo con los códigos eléctricos locales y nacionales ANSI/NFPA 70. Si no está familiarizado con el cableado, o si tiene duda, consulte a un electricista calificado.

### ⚠ AVERTISSEMENT

- Pour éviter tout choc électrique, avant d'installer le luminaire, coupez le courant en éteignant les disjoncteurs de la boîte électrique associée à l'interrupteur mural.
- Le luminaire doit être mis à la terre. Si le fil de terre du lieu d'installation n'est pas présent, ARRÊTEZ immédiatement l'installation et consultez un électricien qualifié.
- Tout le câblage doit être conforme aux codes électriques nationaux et locaux en vigueur et à la norme ANSI/NFPA 70. Si vous n'avez pas l'habitude de faire ce câblage ou en cas de doute, adressez-vous à un électricien qualifié.

**READ AND SAVE THESE INSTRUCTIONS**  
These instructions are provided for your safety. It is very important that they are read carefully and completely before beginning installation of the lighting fixture.

**LEA Y GUARDE ESTAS INSTRUCCIONES**  
Estas instrucciones se proporcionan para su seguridad. Es muy importante leerlas detenidamente y completamente antes de comenzar la instalación de la lámpara.

**LISEZ ET CONSERVEZ CES INSTRUCTIONS**  
Ces instructions sont fournies pour votre sécurité. Il est très important de les lire attentivement dans leur intégralité avant d'entreprendre l'installation du luminaire.

## PREPARACIÓN PARA LA INSTALACIÓN

ESPAÑOL

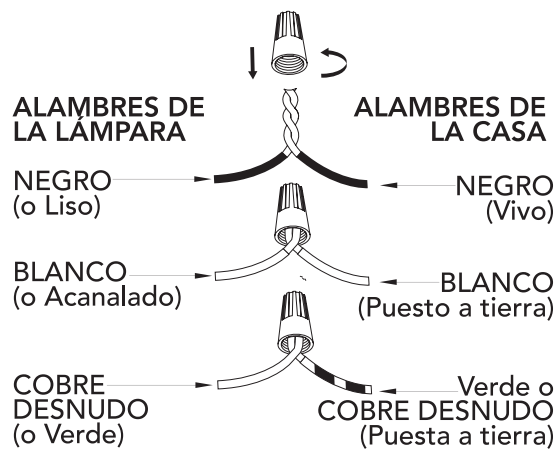
Saque cuidadosamente todo el contenido de la caja de cartón. Desconecte la energía mediante el interruptor automático (breaker) y remueva completamente la lámpara vieja del techo, incluyendo el soporte de montaje viejo. Saque de la bolsa el nuevo conjunto de soporte de montaje y quite los tapones roscados (H) de los tornillos de montaje (C). Coloque la placa de montaje (B) sobre la caja de conexiones de modo que los tornillos de montaje (C) sobresalgan del techo. Jale los alambres de la casa a través del centro de la placa de montaje (B). Coloque el anclaje (A) para panel de yeso dentro del orificio del techo, luego inserte el tornillo (D) para panel de yeso a través de la placa de montaje (B) dentro del anclaje (A) para panel de yeso. Asegure la placa de montaje (B) a la caja de conexiones apretando los tornillos (F).

## ENSAMBLAJE DE LA LÁMPARA

Pase los alambres y atornille la barra con aro superior (K) en el vástago roscado (L) de la lámpara, para cada lado. Mediante medición, determine la cantidad correcta de eslabones de cadena necesarios para obtener la altura de colgado apropiada. Si es necesario, utilice un par de alicates para abrir y remover cualquier exceso de cadena. Fije un eslabón de conexión rápida (J) a cada extremo de la cadena (I). Utilice un eslabón de conexión rápida (J) para fijar la cadena (I) al anillo de colgar (K) y cierre firmemente. Pase los alambres de la lámpara hacia arriba a través de la cadena (cada tres eslabones aproximadamente), jalando los alambres hasta que queden tensos. Utilice el eslabón de conexión rápida restante (J) para fijar la cadena (I) al aro (O) de la campana. Para acortar la lámpara, corte los alambres hasta la longitud deseada. Deje al menos 8 a 10 pulgadas (20 a 25 cm) de alambre adicionales a la longitud deseada. Pase los alambres a través de la campana (G).

## CONEXIÓN DE LOS CABLES

Solicite a un ayudante que soporte el peso de la lámpara mientras se realiza la conexión de los alambres. Conecte los alambres de la lámpara con los alambres de suministro de energía procedentes de la caja de conexiones. Conecte negro con negro (vivo); blanco con blanco (conectado a tierra); conexión a tierra con conexión a tierra (verde o cobre). Enrolle (retuerza) los extremos de los pares de alambres para unirlos. Luego, gírelos dentro de un conector de alambres. Asegúrese de que todos los giros se realicen en la misma dirección. Enrolle el cable de acero de la lámpara alrededor del tornillo de puesta a tierra (E) y ajústelo. Si no hay alambre de conexión a tierra (verde o cobre) procedente de la caja de conexiones, comuníquese con un electricista calificado.



## FINALIZACIÓN DE LA INSTALACIÓN

Levante la campana (G) hacia la placa de montaje (B) y coloque los tornillos de montaje (C) de modo que sobresalgan a través de las aberturas de la campana (G). Asegure la campana (G) en su sitio utilizando los tapones roscados (H). Instale los focos (no incluidos) de acuerdo con las especificaciones de la lámpara. No exceda la potencia (watts) recomendada. Ahora su instalación está finalizada. Encienda la energía y pruebe la lámpara.

## SUGERENCIAS DE LIMPIEZA

¡Trate con cuidado la lámpara! La limpieza periódica reducirá la necesidad de una limpieza profunda. Para la limpieza periódica, apague la lámpara y limpie la lámpara con un trapo limpio de microfibra o de algodón sin pelusas. Nunca rocíe limpiador directamente sobre la lámpara.

### AVISO

Perfore orificios guía de 9/64 en la estructura de soporte para ayudar a fijar la lámpara.



### Consejo de Hunter Pro:

¡Deje que la herramienta haga el trabajo! Utilice alicates de cadena para abrir y cerrar fácilmente los eslabones de cadena para acortar la lámpara.



### Consejo de Hunter Pro:

Enrosque o sujete con cinta los extremos de los cables para unirlos, para que sea más fácil pasarlos a través de los tubos de soporte. También puede retirar el vástago roscado para facilitar el acceso del cable.

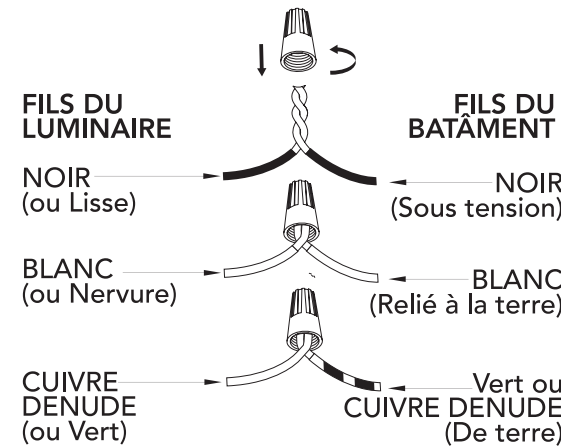
## PRÉPARATION AVANT L'INSTALLATION

FRANÇAISE

Retirez soigneusement tout le contenu de la boîte. Coupez le courant au niveau du disjoncteur et retirez complètement l'ancien luminaire du plafond, y compris l'ancien support de montage. Extirpez de l'emballage le nouveau support de montage, puis retirez les écrous borgnes (H) des vis de montage (C). Placez la plaque de montage (B) sur la boîte de jonction de sorte que les vis de montage (C) dépassent du plafond. Tirez les fils à travers le centre de la plaque de montage (B). Placez la cheville pour cloison sèche (A) à l'intérieur du trou du plafond, puis insérez la vis (D) à travers la plaque de montage (B) dans la cheville (A). Fixez la plaque de montage (B) à la boîte de jonction en serrant les vis (F).

## ASSEMBLAGE DU LUMINAIRE

Passez les fils à travers et vissez la tige avec la boucle supérieure (K) sur le montant fileté (L) du luminaire, de chaque côté. Mesurez la hauteur de suspension souhaitée et déterminez la longueur correspondante de chaîne. Si nécessaire, utilisez des pinces pour enlever le surplus de chaîne. Attachez un mousqueton à connexion rapide (J) à chaque extrémité de la chaîne (I). Utilisez un mousqueton (J) pour attacher la chaîne (I) à l'anneau (K), en prenant soin de le fermer solidement. Faites passer les fils du luminaire à travers la chaîne (tous les trois maillons environ), en tirant les fils pour bien les tendre. Utilisez le mousqueton restant (J) pour attacher la chaîne (I) au tube (O). Pour raccourcir le luminaire, coupez les fils à la longueur désirée. Laissez au moins 20 à 25 cm (8 à 10 po) de fil au-delà de la longueur souhaitée. Faites passer les fils à travers le pavillon (G).



## RACCORDEMENT DES FILS

Demandez à une personne de soutenir le poids du luminaire lorsque vous procédez au câblage. Fixez les fils du luminaire aux fils d'alimentation électrique de la boîte de jonction. Connectez le fil noir au fil noir (sous tension) ; le fil blanc au fil blanc (connecté à la terre) ; le fil de terre au fil de terre (vert ou cuivre). Torsadez l'extrémité des paires pour les connecter ensemble. Placez ensuite ces fils torsadés sous un capuchon de connexion. Veillez à ce que la torsion soit toujours dans la même direction. Enroulez le fil de terre de l'appareil autour de la vis de mise à la terre (E) et serrez. S'il n'y a pas de fil de terre (vert ou cuivre) dans la boîte de jonction, adressez-vous à un électricien qualifié.

## FIN DE L'INSTALLATION

Soulevez le pavillon (G) jusqu'à la plaque de montage (B) et positionnez les vis de montage (C) de sorte qu'elles dépassent du pavillon (G). Fixez le pavillon (G) en place avec les écrous borgnes (H). Installez des ampoules (non incluses) conformément aux spécifications du luminaire. Ne pas dépasser la puissance recommandée. Votre installation est désormais terminée. Allumez l'appareil et testez le luminaire.

## CONSEILS DE NETTOYAGE

Manipulez le luminaire avec précaution ! Un nettoyage régulier vous épargnera le besoin de faire souvent un nettoyage en profondeur. Lors d'un nettoyage régulier, éteignez la lumière et essuyez le luminaire avec un chiffon propre en coton ou en microfibre non pelucheux. Ne jamais vaporiser un produit nettoyant directement sur le luminaire.

### AVIS

Percez des avant-trous de 9/64 po dans la structure porteuse pour permettre de fixer le luminaire.



### Conseil Pro Hunter :

C'est plus simple avec des outils ! Utilisez des pinces à chaînes pour ouvrir et refermer facilement les maillons si vous voulez raccourcir la fixation.



### Conseil Pro Hunter :

Torsadez ou enveloppez de ruban adhésif les extrémités des fils pour faciliter leur enfilage dans les tiges de suspension. Il est possible de retirer le montant fileté pour faciliter l'accès aux fils.