

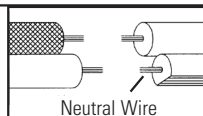
- 1) Place bottom end of corner rod on top of corner of bottom ring. Align hole in end of corner rod with hole in bottom of ring.
- 2) Lower long threaded pipe down through hole in corner rod and through hole in bottom ring.
- 3) Thread onto end of threaded pipe protruding from bottom of ring. Tighten finial to secure rod in place. **NOTE:** Sides of rod should be square with sides of bottom ring.
- 4) Repeat steps 1 - 3 for remaining corner rods.
- 5) Place top ring on top of corner rods passing holes in corners of top ring over ends of threaded pipes protruding from tops of corner rods.
- 6) Lower arm down onto top ring. Pass hole in tab on end of arm over threaded pipe protruding from top of ring.
- 7) Thread finial onto end of threaded pipe protruding from top of ring.
- 8) Repeat steps 5-7 for remaining arms.
- 9) Pass wire from fixture body through center stem.
- 10) Screw center stem into hole in top of fixture body.
- 11) Align hole in top of arm with hole on side of sphere.
- 12) Thread ball stud into hole in arm and into hole in side of sphere. Tighten ball stud to secure arm in place.
- 13) Repeat steps 11 and 12 for remaining arms.
- 14) After arms are attached to sphere, completely tighten finials on bottom of arms to secure arms in place.
- 15) Thread loop onto threaded pipe protruding from top trim.
- 16) **TURN OFF POWER.**

IMPORTANT: Before you start, NEVER attempt any work without shutting off the electricity until the work is done.

- a) Go to the main fuse, or circuit breaker, box in your home. Place the main power switch in the "OFF" position.
 - b) Unscrew the fuse(s), or switch "OFF" the circuit breaker switch(s), that control the power to the fixture or room that you are working on.
 - c) Place the wall switch in the "OFF" position. If the fixture to be replaced has a switch or pull chain, place those in the "OFF" position.
- 17) Take threaded pipe from parts bag and screw in screw collar loop a minimum of 6 mm (1/4"). Lock into place with hexnut.
 - 18) Run another hexnut down threaded pipe almost touching first hexnut. Now screw threaded pipe into mounting strap. Mounting strap must be positioned with extruded thread faced into outlet box. Threaded pipe must protrude out the back of mounting strap. Screw third hexnut onto end of threaded pipe protruding from back of mounting strap.
 - 19) Connect mounting strap to outlet box.
 - 20) Unscrew the threaded ring from screw collar loop. Take canopy and pass over screw collar loop. Approximately one half of the screw collar loop exterior threads should be exposed. Adjust screw collar loop by turning assembly up or down in mounting strap. Remove canopy.
 - 21) After desired position is found, tighten both top and bottom hexnuts up against the bottom and top of the mounting strap.
 - 22) Slip canopy over screw collar loop and thread on threaded ring. Attach chain (with fixture connected) to bottom of screw collar loop. Unscrew threaded ring, let canopy and threaded ring slip down.
 - 23) Weave electrical wire and ground wire through chain links no more than 3 inches apart. Pass wire through threaded ring, canopy, screw collar loop, threaded pipe and into outlet box.
 - 24) Connect fixture ground wire to outlet box ground wire with wire connector. (Not provided.) Never connect ground wire to black or white power supply wire.
 - 25) Make wire connections (connectors not provided). Reference chart below for correct connections and wire accordingly.

Connect Black or Red Supply Wire to:	Connect White Supply Wire to:
Black	White
*Parallel cord (round & smooth)	*Parallel cord (square & ridged)
Clear, Brown, Gold or Black without tracer	Clear, Brown, Gold or Black with tracer
Insulated wire (other than green) with copper conductor	Insulated wire (other than green) with silver conductor

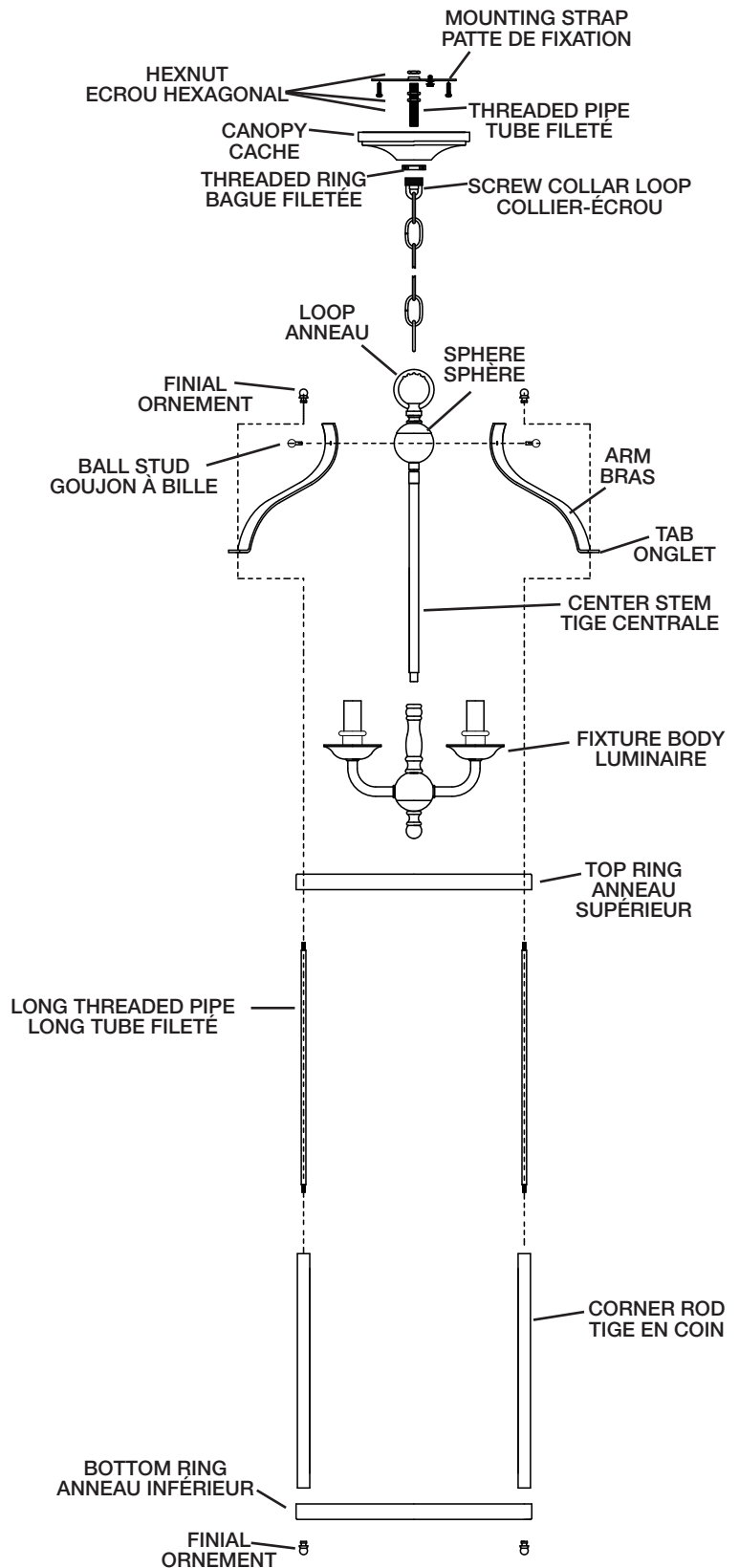
*Note: When parallel wires (SPT I & SPT II) are used. The neutral wire is square shaped or ridged and the other wire will be round in shape or smooth (see illus.)



- 26) Raise canopy to ceiling.
- 27) Secure canopy in place by tightening threaded ring onto screw collar loop.

INSTRUCTIONS

For Assembling and Installing Fixtures in Canada
Pour L'assemblage et L'installation Au Canada



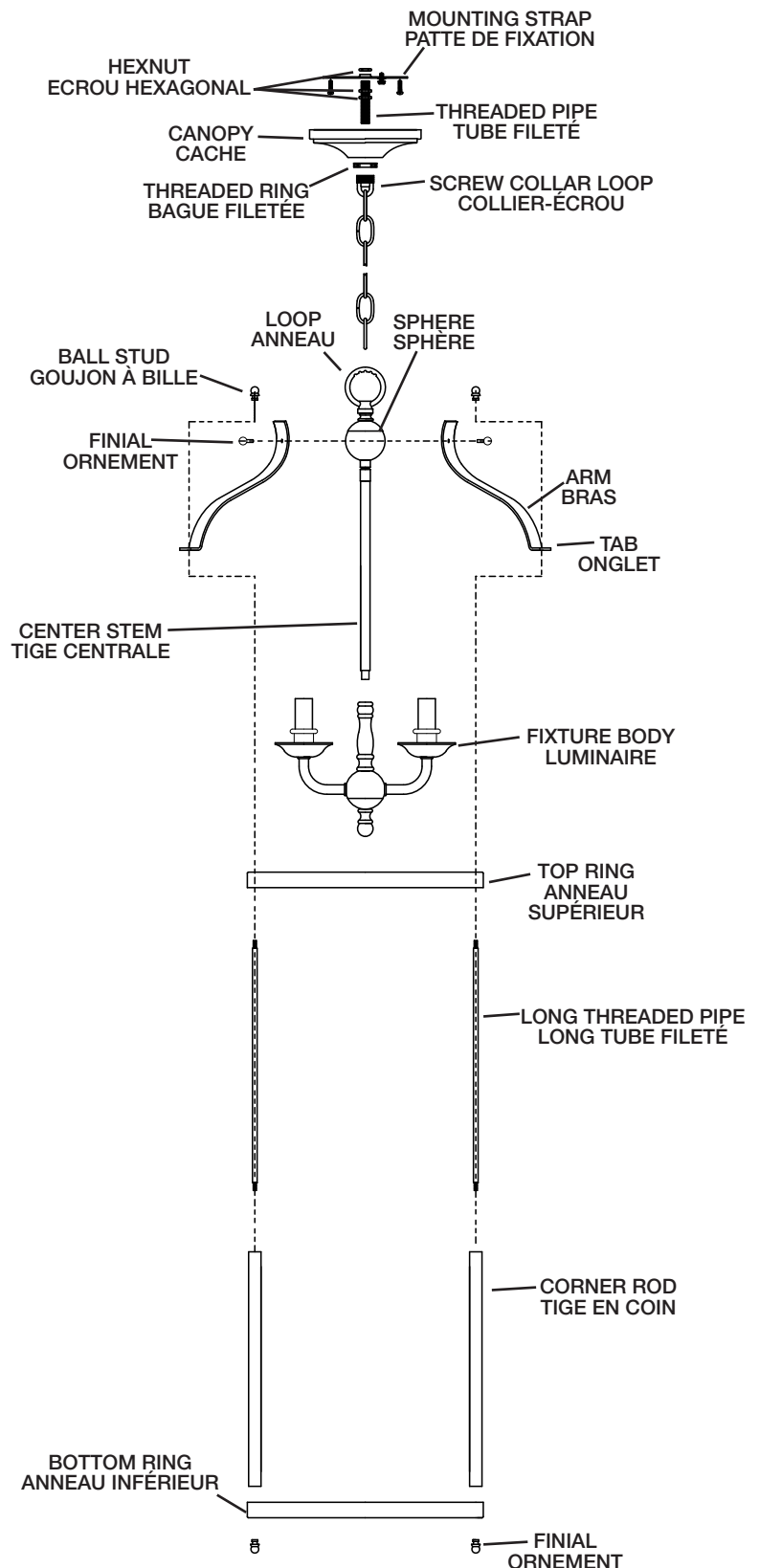
SEE OTHER SIDE FOR CANADIAN FRENCH TRANSLATIONS.

VOIR L'AUTRE CÔTÉ POUR LES CANADIENS TRANSLATIONS EN FRANÇAIS.

INSTRUCTIONS

For Assembling and Installing Fixtures in Canada
Pour L'assemblage et L'installation Au Canada

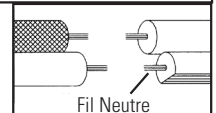
- 1) Placer l'extrémité inférieure de la tige en coin sur la partie supérieure du coin de l'anneau inférieur. Aligner le trou dans l'extrémité de la tige en coin avec le trou au fond de l'anneau.
- 2) Abaisser un long tube fileté par le trou à l'extrémité de la tige en coin et par le trou dans l'anneau inférieur.
- 3) Visser l'ornement sur l'extrémité de tube fileté sortant du fond de l'anneau. Resserrer l'ornement pour fixer la tige.
REMARQUE : Les côtés de la tige doivent être perpendiculaires aux côtés de l'anneau inférieur.
- 4) Répéter les étapes 1 et 3 pour les tiges en coin restantes.
- 5) Placer l'anneau supérieur en haut des tiges en coin en passant les trous dans les coins de l'anneau supérieur sur les extrémités des tubes filetés sortant des parties supérieures des tiges en coin.
- 6) Abaisser le bras sur l'anneau supérieur. Passer le trou dans l'attache située à l'extrémité du bras par-dessus le tube fileté ressortant du dessus de l'anneau.
- 7) Serrer l'ornement sur l'extrémité de tube fileté sortant du dessus de l'anneau.
- 8) Répéter les étapes 5 à 7 pour les autres bras.
- 9) Passer le fil dans du luminaire à travers la tige centrale.
- 10) Visser la tige centrale dans le trou dans le haut du luminaire.
- 11) Aligner le trou situé en haut du bras au trou sur le côté de la sphère sur la garniture supérieure.
- 12) Visser le goujon à bille dans le trou du bras et dans le trou sur le côté de la sphère. Serrer le goujon à bille pour fixer le bras.
- 13) Répéter les étapes 11 et 12 pour les bras restants.
- 14) Après avoir fixé les bras à la sphère, totalement serrer les ornements en bas des bras pour les fixer.
- 15) Vissez la boucle sur le tube fileté en saillie de la garniture supérieure.
- 16) **COUPER LE COURANT.**
IMPORTANT: TOUJOURS couper l'électricité avant de commencer le travail.
 - a) Localiser le coffret à fusibles ou le disjoncteur du domicile. Mettre l'interrupteur principal en position d'Arrêt.
 - b) Dévisser le ou les fusibles (ou mettre le disjoncteur sur Arrêt) qui contrôlent l'alimentation vers le luminaire ou la pièce dans laquelle le travail est effectué.
 - c) Mettre l'interrupteur mural en position d'Arrêt. Si le luminaire à remplacer est doté d'un interrupteur ou d'une chaîne connectée à l'interrupteur, placer ces éléments en position d'Arrêt.
- 17) Visser le tube fileté (qui se trouve avec les pièces détachées) dans le collier-écrou, sur une longueur minimum de 6 mm (1/4 po). Fixer avec un écrou hexagonal.
- 18) Visser un second écrou hexagonal de manière à ce qu'il touche presque le premier. Visser ensuite le tube fileté sur la patte de fixation, en le faisant dépasser et en dirigeant la partie filetée des vis vers la boîte de jonction. Visser un troisième écrou hexagonal sur l'extrémité du tube fileté sortant de l'arrière de la sangle de montage. Visser un troisième écrou hexagonal sur l'extrémité du tube fileté sortant de l'arrière de la sangle de montage.
- 19) Connecter la patte de fixation à la boîte de jonction.
- 20) Dévisser la bague filetée du collier-écrou. Passer le cache sur le collier-écrou. Environ la moitié de filetage extérieur de celui-ci doit être apparent. Fixer le collier-écrou en faisant pivoter l'assemblage vers le haut ou vers le bas. Enlever le cache.
- 21) Une fois bien positionné, serrer les deux écrous hexagonaux, supérieur et inférieur, contre le dessous et le dessus de la sangle de montage.
- 22) Glisser le cache sur le collier-écrou et enfiler sur la bague filetée. Attacher la chaîne (avec l'assemblage connecté) au bas du collier-écrou. Dévisser la bague filetée et laisser glisser le cache et la bague filetée.
- 23) Entrelacer le fil électrique et le fil de mise à la terre et faire passer le tout dans les anneaux de la chaîne en espaçant au maximum de 3 po. Passer le fil dans la bague filetée, le cache, le collier-écrou, le tube fileté et la boîte de jonction.
- 24) Avec l'attache-fil (qui n'est pas fourni), connecter le fil de mise à la terre au fil d'alimentation noir ou à celui qui est blanc.



- 25) Connecter les fils (connecteurs non fournis). Se reporter au tableau ci-dessous pour faire les connexions.

Connecter le fil noir ou rouge de la boîte	Connecter le fil blanc de la boîte
A Noir	A Blanc
*Au cordon parallèle (rond et lisse)	*Au cordon parallèle (à angles droits et strié)
Au transparent, doré, marron, ou noir sans fil distinctif	Au transparent, doré, marron, ou noir avec un fil distinctif
Fil isolé (sauf fil vert) avec conducteur en cuivre	Fil isolé (sauf fil vert) avec conducteur en argent

*Remarque: Avec emploi d'un fil parallèle (SPT I et SPT II). Le fil neutre est à angles droits ou strié et l'autre fil doit être rond ou lisse (Voir le schéma).



- 26) Placer le cache au plafond.
- 27) Fixer le cache en serrant la bague filetée sur le collier-écrou.

SEE OTHER SIDE FOR ENGLISH TRANSLATIONS.
VOIR L'AUTRE CÔTÉ DES TRADUCTIONS EN ANGLAIS.