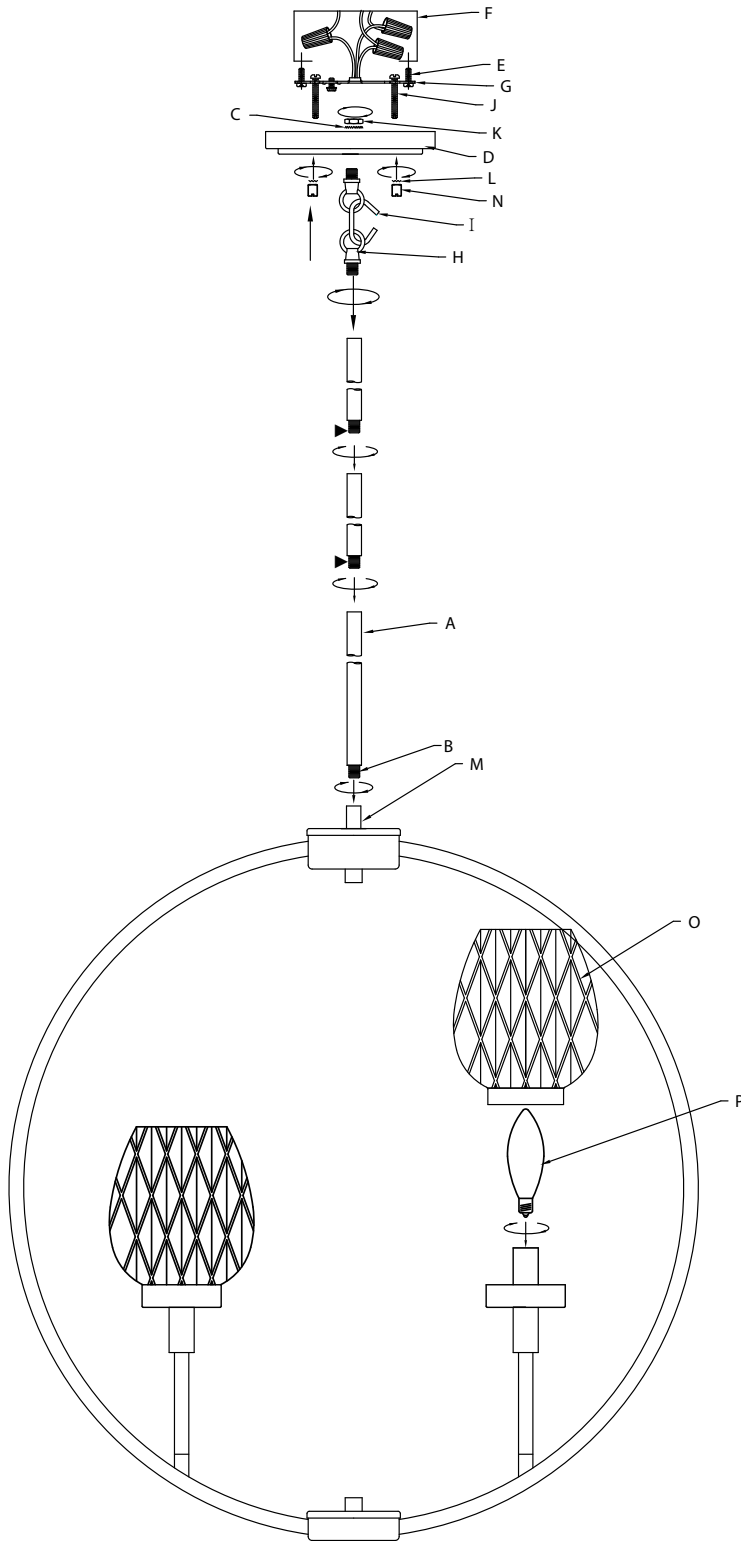


Fixture Diagram



Parts List

- |                           |                     |                  |
|---------------------------|---------------------|------------------|
| [A] Stem                  | [G] Mounting Strap  | [N] Ball Knobs   |
| [B] Threaded Tube         | [H] Loop            | [O] Glass Shades |
| [C] Lockwasher            | [I] Chain Link      | [P] Bulb         |
| [D] Canopy                | [J] Mounting Screws |                  |
| [E] Strap Mounting Screws | [K] Hexnut          |                  |
| [F] Outlet Box            | [L] Lockwashers     |                  |
|                           | [M] Coupler         |                  |

Cautions

**CAUTION – RISK OF SHOCK – Disconnect Power at the main circuit breaker panel or main fusebox before starting and during the installation.**

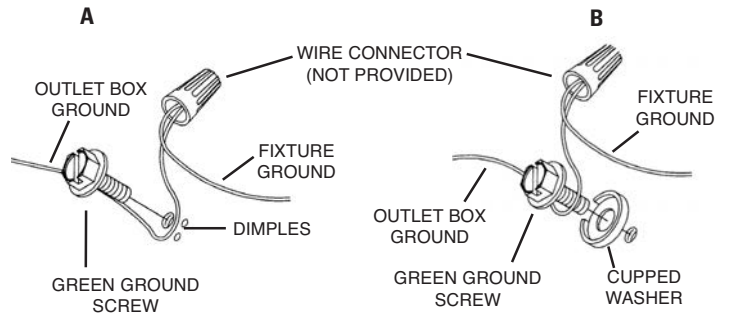
WARNING:

**This fixture is intended for installation in accordance with the National Electrical Code (NEC) and all local codes. If you are not familiar with code requirements, installation by a certified electrician is recommended.**

Installation Instructions

- 1) Pass fixture wire from the coupling on top of fixture[M] through a stem[A] and threaded tubes[B] and screw stem into coupling. NOTE: Thread locking compound must be applied to all stem threads as noted with symbol (▶) to prevent accidental rotation of fixture during cleaning, relamping, etc.
- 2) Pass fixture wire through desired amount of stems and screw stems together using supplied short threaded tubes[B].
- 3) Pass fixture wire from last stem through first loop[H]. Thread first loop onto end of last stem.
- 4) Pass fixture wire through second loop[H] and through hole in canopy[D]. (If second loop is already attached to canopy, proceed to step 6).
- 5) Pass threaded pipe at end of second loop through hole in canopy. Thread lockwasher[C] onto threaded pipe protruding from inside canopy. Pass fixture wire through hole in hexnut and thread hexnut[K] onto end of threaded pipe.
- 6) Attach chain link[I] to small loop at end of stem and to loop on canopy.
- 7) Find the appropriate threaded holes on mounting strap[G]. Assemble mounting screws[J] into threaded holes.
- 8) Attach mounting strap to outlet box[F]. The mounting strap can be adjusted to suit position of fixture using the strap mounting screws[E].
- 9) Grounding instructions: (See Illus. A or B).
  - a) On fixtures where mounting strap is provided with a hole and two raised dimples, wrap ground wire from outlet box around green ground screw, and thread into hole.
  - b) On fixtures where a cupped washer is provided, attach ground wire from outlet box under cupped washer and green ground screw, and thread into mounting strap.

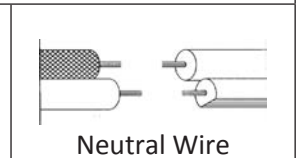
If fixture is provided with ground wire. Connect fixture ground wire to outlet box ground wire with wire connector. After following the above steps. Never connect ground wire to black or white power supply wires.



- 10) Make wire connections. Reference chart below for correct connections and wire accordingly.

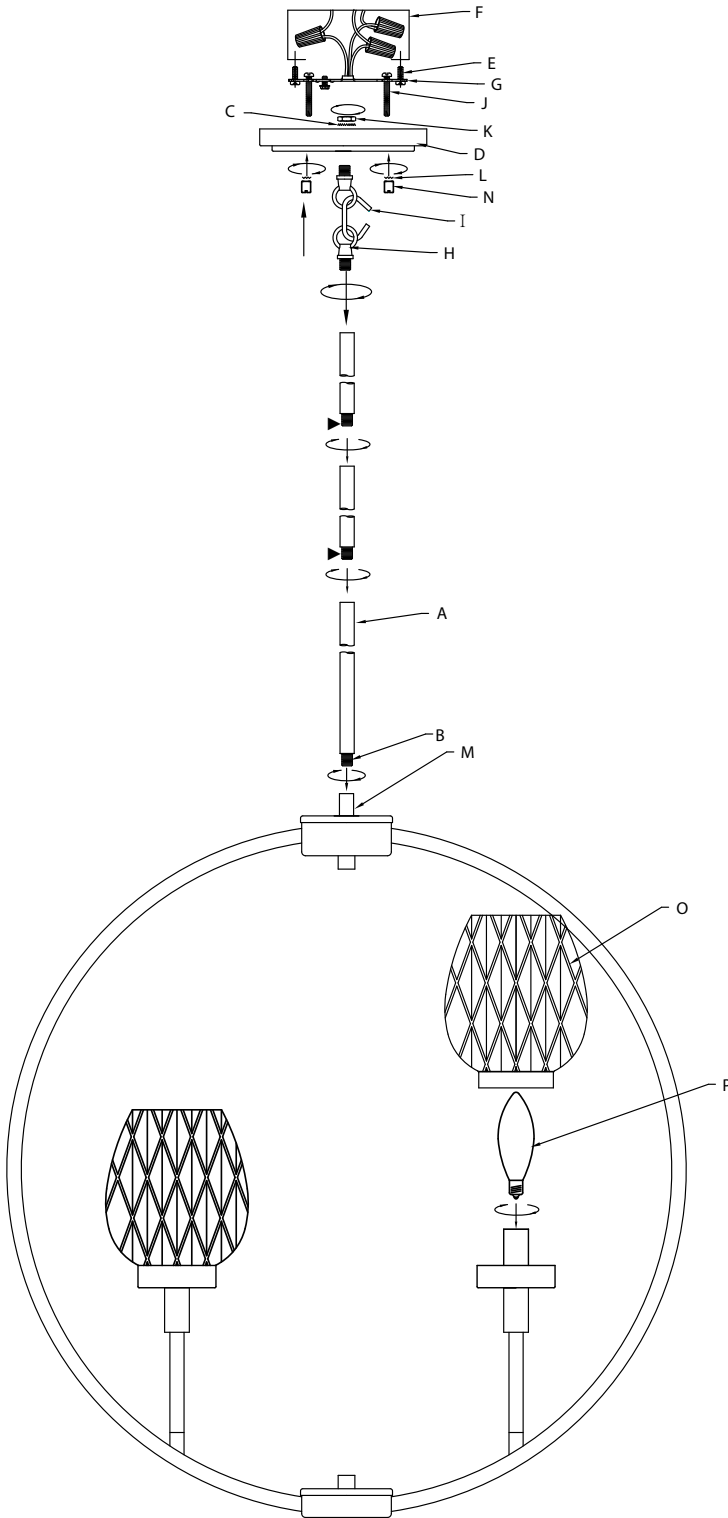
Connect Black or Red Supply Wire to:	Connect White Supply Wire to:
Black	White
*Parallel cord (round & smooth)	*Parallel cord (square & ridged)
Clear, Brown, Gold or Black without Tracer	Clear, Brown, Gold or Black with Tracer
Insulated wire (other than green) with copper conductor	Insulated wire (other than green) with silver conductor

\*Note: When parallel wire (SPT 1 & SPT 2) are used. The neutral wire is square shaped or ridged and the other wire will be round in shape or smooth (See illus.)



- 11) Push fixture to ceiling, carefully passing mounting screws through holes in canopy. NOTE: Be certain wires do not get pinched between canopy and ceiling.
- 12) Use ball knobs[N] and lockwashers[L] to secure canopy. Tighten to secure.
- 13) Insert recommended bulb[P] (Not supplied).
- 14) Lower the glass shades[O] down over the installed bulbs.

**Diagrama de Accesorios**



**Lista de Partes**

- |   |                                  |                                  |
|---|----------------------------------|----------------------------------|
| <b>[A]</b> Tallo                                | <b>[F]</b> Caja De Salida        | <b>[L]</b> Rondelle De Blocage   |
| <b>[B]</b> Tubo roscado                         | <b>[G]</b> Abrazadera De Montaje | <b>[M]</b> Acoplamiento          |
| <b>[C]</b> Arandela De Seguridad                | <b>[H]</b> Boucle                | <b>[N]</b> Perillas redondas     |
| <b>[D]</b> Escudete                             | <b>[I]</b> Maillon De Chaîne     | <b>[O]</b> Pantallas de vidrio   |
| <b>[E]</b> Tornillo De Montaje De La Abrazadera | <b>[J]</b> Vis De Montage        | <b>[P]</b> Ampoule (Pas Incluse) |
|   | <b>[K]</b> Ecrou Hexagonal       |                                  |

**Precauciones**

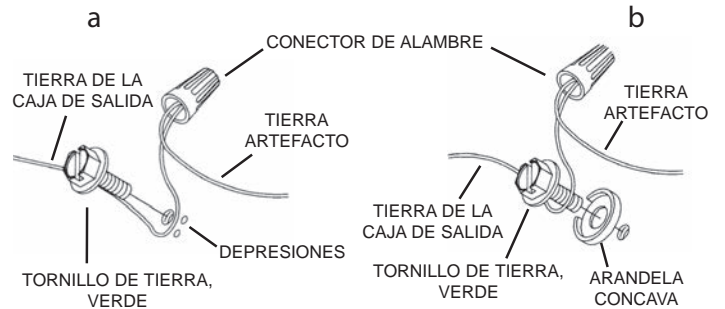
**PRECAUCIÓN – RIESGO DE DESCARGA ELÉCTRICA –** Desconecte la electricidad en el panel principal del interruptor automático o caja principal de fusibles antes de comenzar y durante la instalación.

**ADVERTENCIA:** Este accesorio está destinado a la instalación de acuerdo con el National Electrical Code (NEC) y todas las especificaciones del código local. Si no está familiarizado con los requisitos del código, la instalación se recomienda un electricista certificado.

- 1) Pase el cable del artefacto a través de la cantidad deseada de vástagos y enrósquelos juntos usando los tubos roscados cortos provistos **[B]**.
- 2) Pase el cable del artefacto desde el último vástago a través del primer anillo **[H]**. Enrosque el primer anillo en el extremo del ultimo vástago.

**Instrucciones de Instalación**

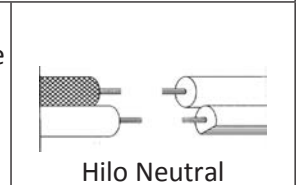
- 3) Pase el cable del artefacto a través del segundo anillo **[H]** y a través del agujero en el escudete **[D]**. (Si el segundo anillo ya está conectado al escudete, proceda al paso 6).
- 4) Pase el tubo roscado en el extremo del segundo anillo a través del agujero en el escudete. Enrosque la arandela de seguridad **[C]** en el tubo roscado que sobresale desde el interior del escudete. Pase el cable del artefacto a través del agujero en la tuerca hexagonal y enrosque la tuerca hexagonal **[K]** en el extremo del tubo roscado.
- 5) Fije el eslabón de cadena **[I]** al pequeño anillo en el extremo del vástago y al anillo en el escudete.
- 6) Localice los agujeros roscados apropiados en la abrazadera de montaje **[G]**. Coloque los tornillos de montaje **[J]** en los agujeros roscados.
- 7) Fije la abrazadera de montaje a la caja de salida **[F]**. La abrazadera de montaje puede ser ajustada para acomodarse a la posición del artefacto usando los tornillos de montaje de la abrazadera **[E]**.
- 8) Instrucciones de conexión a tierra solamente para los Estados Unidos. (Vea la ilustracion a o b).
- 9) En las lámparas que tienen el fleje, de montaje con un agujero y dos hoyuelos realizados, enrollar el alambre a tierra de la caja tomacorriente alrededor del tornillo verde y pasarlo por el aquiero.
- 10) En las lámparas con una arandela acopada, fijar el alambre a tierra de la caja tomacorriente del ajo de la arandela acuada y tornillo verde, y pasar por el fleje de montaje.
- 11) Si la lámpara viene con alambre a tierra, conectar el alambre a tierra de la lámpara al alambre a tierra de la caja tomacorriente con un conector de alambres (No incluido) espúes de seguir los pasos anteriores. Nunca conectar el alambra a tierra a los alambres eléctricos negro o blanco.



- 12) Haga las conexiones de los alambres. La tabla de referencia de abajo indica las conexiones correctas y los alambres correspondientes.

Conectar el alambre de suministro negro o rojo al	Conectar el alambre de suministro blanco al
Negro	Blanco
*Cordon paralelo (redondo y liso)	*Cordon paralelo (cuadrado y estriado)
Claro, marrón, amarillo o negro sin hebra identificadora	Claro, marrón, amarillo o negro con hebra identificadora
Alambre aislado (diferente del verde) con conductor de cobre	Alambre aislado (diferente del verde) con conductor de plata

\*Nota: Cuando se utiliza alambre paralelo (SPT 1 y SPT 2). El alambre neutro es de forma cuadrada o estriada y el otro alambre será de forma redonda o lisa. (Vea la ilustración).



- 13) Empuje el artefacto al techo, pasando cuidadosamente los tornillos de montaje a través de los agujeros en el escudete. NOTA: Cerciórese que los cables no queden apretados entre el escudete y el techo.
- 14) Use perillas redondas **[N]** y arandelas de seguridad **[L]** para asegurar el escudete. Apriete para asegurar.
- 15) Inserte las bombillas recomendadas **[P]** (No se proveen)
- 16) Baje las pantallas de vidrio **[O]** sobre las bombillas instaladas.