

INSTRUCTIONS

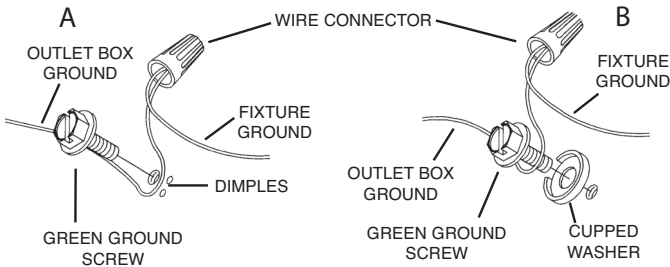
For assembling and installing fixtures in Canada
Pour l'assemblage et l'installation au Canada

- 1) Pass fixture wire through hole in bottom of one loop. Thread loop onto threaded pipe on top of roof.
- 2) Thread small threaded pipe into end of second loop. Pass threaded pipe on loop up through hole in canopy.
- 3) Thread lockwasher onto end of threaded pipe protruding from inside canopy.
- 4) Thread hexnut onto threaded pipe protruding from inside canopy.
- 5) Attach one end of chain to loop on top of roof. Attach other end of chain to small loop on canopy.
- 6) Weave electrical wire and ground wire through chain links no more than 3 inches apart.
- 7) **TURN OFF POWER.**

IMPORTANT: Before you start, NEVER attempt any work without shutting off the electricity until the work is done.

- a) Go to the main fuse, or circuit breaker, box in your home. Place the main power switch in the "OFF" position.
- b) Unscrew the fuse(s), or switch "OFF" the circuit breaker switch(s), that control the power to the fixture or room that you are working on.
- c) Place the wall switch in the "OFF" position. If the fixture to be replaced has a switch or pull chain, place those in the "OFF" position.
- 8) Find the appropriate threaded holes on mounting strap that align with hole distance in canopy. Thread mounting screws into threaded holes starting from outlet box side.
- 9) Attach mounting strap to outlet box with strap mounting screws. Mounting strap can be adjusted to suit position of fixture.
- 10) Grounding instructions (see Illus. A or B):
 - A) On fixtures where mounting strap is provided with a hole and two raise dimples. Wrap ground wire from outlet box around green ground screw, and thread into hole.
 - B) On fixtures where a cupped washer is provided. Put ground wire from outlet box under cupped washer and green ground screw and thread screw into hole in mounting strap.

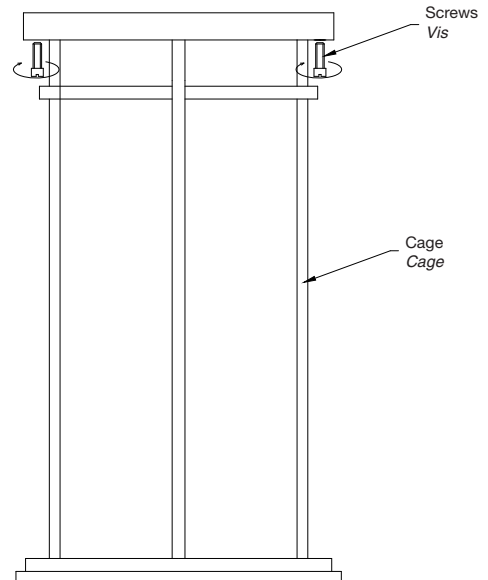
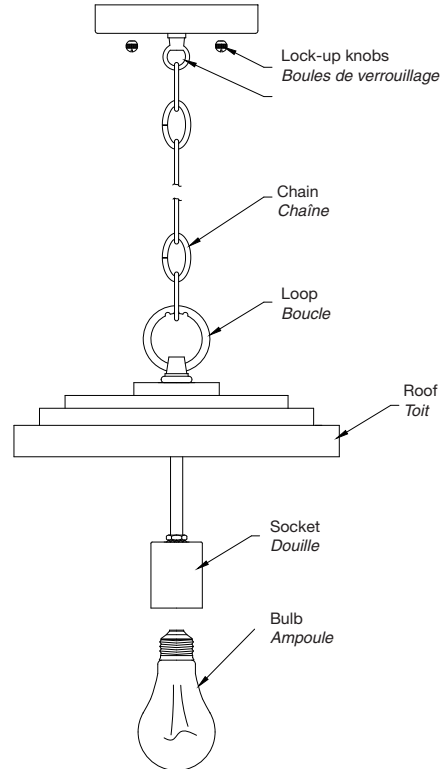
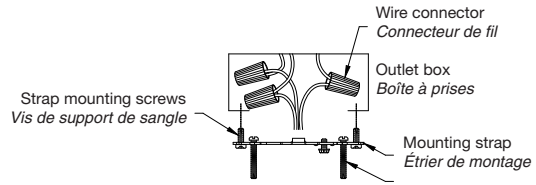
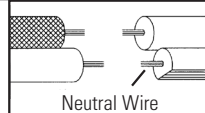
If fixture is provided with ground wire. Connect fixture ground wire to outlet box ground wire with wire connector, after following the above steps. Never connect ground wire to black or white power supply wires.



- 11) Make wire connections. Reference chart below for correct connections and wire accordingly.

Connect Black or Red Supply Wire to:	Connect White Supply Wire to:
Black	White
*Parallel cord (round & smooth)	*Parallel cord (square & ridged)
Clear, Brown, Gold or Black without tracer	Clear, Brown, Gold or Black with tracer
Insulated wire (other than green) with copper conductor	Insulated wire (other than green) with silver conductor

*Note: When parallel wires (SPT I & SPT II) are used. The neutral wire is square shaped or ridged and the other wire will be round in shape or smooth (see illus.)



- 12) Push fixture to ceiling, carefully passing mounting screws through holes in canopy.
- 13) Thread knurled lock-up knobs onto mounting screws. Tighten knobs to secure fixture to ceiling.
- 14) Insert recommended bulb (not supplied).
- 15) Raise top of the cage up to inside of fixture roof.
- 16) Thread one screw from underneath the top of cage and into holes in the fixture roof. Tighten screws to secure cage in place.

NOTE: The glass comes with a vinyl gasket at the top and bottom and needs to stay in place to prevent the glass from rattling. DO NOT remove the vinyl gaskets from the glass.

**SEE OTHER SIDE FOR CANADIAN FRENCH TRANSLATIONS.
VOIR L'AUTRE CÔTÉ POUR LES CANADIENS
TRADUCTIONS EN FRANÇAIS.**

- 1) Passer le fil du luminaire par le trou dans la partie inférieure d'une boucle. Visser une boucle dans le tube fileté au-dessus du toit.
- 2) Visser un petit tube fileté dans l'extrémité de la deuxième boucle. Passer le tube fileté sur une boucle par le trou situé dans le couvercle.
- 3) Visser la rondelle de blocage sur l'extrémité du tube fileté sortant de l'intérieur du couvercle.
- 4) Visser un écrou hexagonal sur le tube fileté sortant de l'intérieur du couvercle.
- 5) Fixer une extrémité de la chaîne à la boucle au-dessus du toit. Fixer l'autre extrémité de la chaîne à la petite boucle sur le couvercle.
- 6) Passer le fil électrique et le fil de terre par les maillons de la chaîne avec une distance de 7,62 cm maximum.
- 7) **COUPER LE COURANT.**

IMPORTANT : TOUJOURS couper le courant avant de commencer le travail.

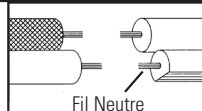
- a) Localiser le coffret à fusibles ou le disjoncteur du domicile. Mettre l'interrupteur principal en position d'Arrêt.
- b) Dévisser le ou les fusibles (ou mettre le disjoncteur sur Arrêt) qui contrôlent l'alimentation vers le luminaire ou la pièce dans laquelle le travail est effectué.
- c) Mettre l'interrupteur mural en position d'Arrêt. Si le luminaire à remplacer est doté d'un interrupteur ou d'une chaîne connectée à l'interrupteur, placer ces éléments en position d'Arrêt.
- 8) Localiser les trous taraudés appropriés, sur l'étrier de montage, qui s'alignent sur la distance de trou dans le couvercle. Serrer les vis de montage dans les trous taraudés en commençant par le côté de la boîte de sortie.
- 9) Fixer l'étrier de montage sur la boîte de sortie avec les vis de fixation de l'étrier. L'étrier de montage peut être réglé en fonction de la position du luminaire.
- 10) Instructions de mise à la terre (voir illus. A ou B) :
 - A) Sur les luminaires où un étrier de montage est fourni avec un trou et deux crans surélevés. Enrouler le fil de terre de la boîte à prises autour de la vis de terre verte et visser dans le trou.
 - B) Sur les luminaires où une rondelle concave est fournie. Fixer le fil de terre de la boîte à prises sous la rondelle concave et la vis de terre verte, et visser ensuite la vis dans l'étrier de montage.

Si le luminaire est fourni avec un fil de mise à la terre, connecter le fil de mise à la terre du luminaire au fil de mise à la terre de la boîte à prises avec le capuchon de connexion après avoir suivi les étapes précédentes. Ne jamais connecter le fil de terre aux fils d'alimentation blancs ou noirs.

- 11) Établir les branchements des fils. Se reporter au tableau ci-dessous pour les connexions appropriées et acheminer les fils selon les instructions.

Connecter le fil noir ou rouge de la boîte	Connecter le fil blanc de la boîte
A Noir	A Blanc
*Au cordon parallèle (rond et lisse)	*Au cordon parallèle (à angles droits et strié)
Au transparent, doré, marron, ou noir sans fil distinctif	Au transparent, doré, marron, ou noir avec un fil distinctif
Fil isolé (sauf fil vert) avec conducteur en cuivre	Fil isolé (sauf fil vert) avec conducteur en argent

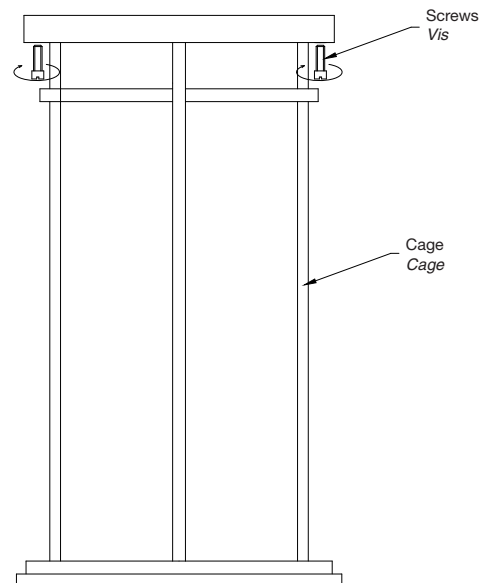
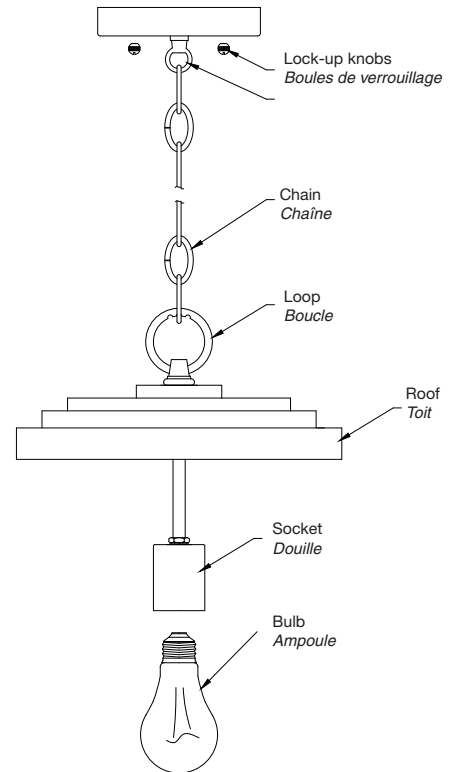
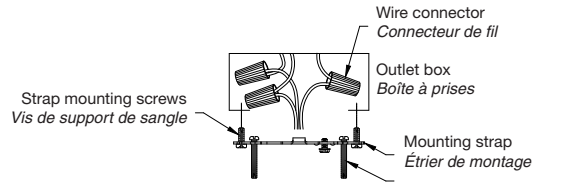
*Remarque: Avec emploi d'un fil parallèle (SPT I et SPT II). Le fil neutre est à angles droits ou strié et l'autre fil doit être rond ou lisse (Voir le schéma).



- 12) Pousser le luminaire vers le plafond en passant soigneusement les vis de montage par les trous dans le couvercle.
- 13) Visser les boules de blocage sur les vis de montage. Resserrer les boules pour fixer le luminaire au plafond.
- 14) Introduire l'ampoule recommandée (non fournie).
- 15) Soulever le haut de la cage à l'intérieur du toit du luminaire.
- 16) Passer une vis par le dessous du haut de la cage et dans des trous du toit du luminaire. Serrer les vis pour fixer la cage.

INSTRUCTIONS

For assembling and installing fixtures in Canada
Pour l'assemblage et l'installation au Canada



REMARQUE: Le verre est livré avec un joint en vinyle en haut et en bas et doit rester en place pour empêcher le verre de claquer. **NE PAS** retirer les joints en vinyle du verre.

**SEE OTHER SIDE FOR ENGLISH TRANSLATIONS.
VOIR L'AUTRE CÔTÉ DES TRADUCTIONS EN ANGLAIS.**