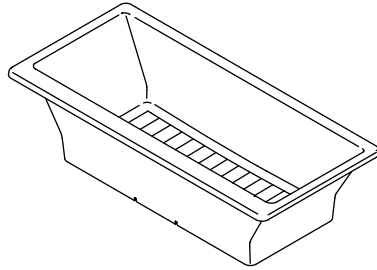


Installation Guide

Drop-In / Undermount Bath

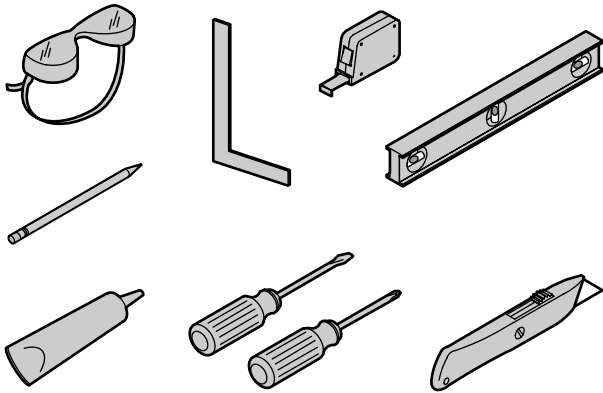
K-817, K-892



M product numbers are for Mexico (i.e. K-12345**M**)
Los números de productos seguidos de **M** corresponden a México
(Ej. K-12345**M**)
Français, page "Français-1"
Español, página "Español-1"

THE BOLD LOOK
OF **KOHLER**®

Tools and Materials



Plus:

All Installations

- Conventional woodworking tools and materials
- Drop cloth
- 2x4s or 2x6s
- Water-Resistant Deck Material
- Rags
- Metal Shims
- Finished Material

Undermount Installations

- Template
- Masking tape
- File
- Jigsaw
- Router
- Weights

Before You Begin



WARNING: Risk of personal injury. Wear personal protective equipment and obtain sufficient help to carefully lift or move the bath. Cast iron baths are extremely heavy. If the cast iron bath is not lifted properly, personal injury may occur.

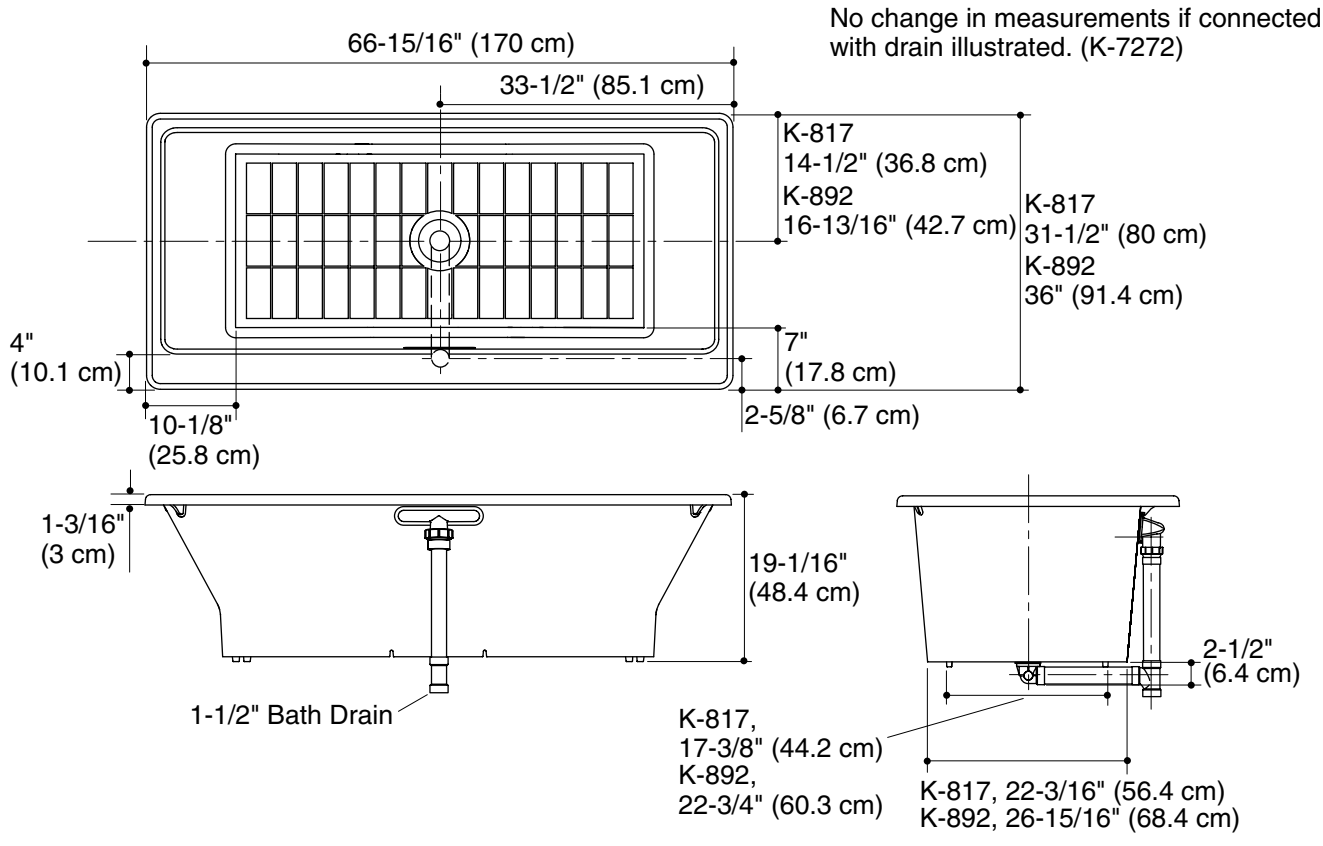


CAUTION: Risk of property damage. When planning the framing, take into consideration the height of the bath **with** the feet. The bath must be supported by the feet only to avoid property damage. **Do not support the bath by the framing or bath rim.**

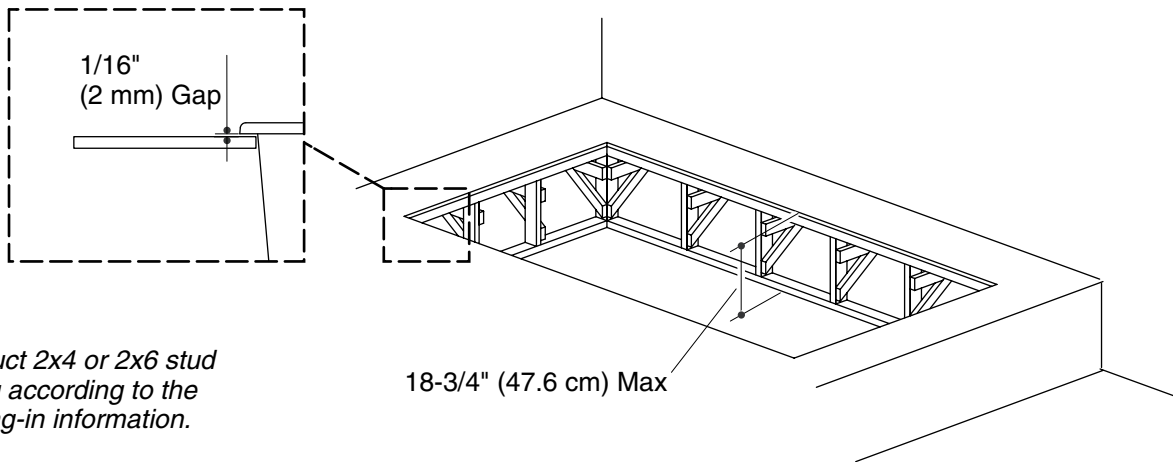
NOTICE: It is critical that the bath be installed on a subfloor that is level and will support 79 lbs/square foot (386 kg/square meter) loading.

NOTICE: This product requires a K-7271 drain (brass pipe) or a K-7272 drain (PVC pipe) for proper installation.

- Observe all local plumbing and building codes.
- Before moving the bath, carefully plan the installation area. This bath is heavy and will not easily fit through doorways.
- Unpack and inspect the bath for damage. Return the bath to the carton until installation.
- Ensure proper access to final plumbing connections.
- These instructions are for both freestanding and drop-in installations. Follow the instructions that apply to your particular installation.
- This bath conforms to ASME Standard A112.19.1. All dimensions are nominal.
- Kohler Co. reserves the right to make revisions in the design of products without notice, as specified in the Price Book.



Roughing-In



1. Prepare the Framing

Framing Considerations



CAUTION: Risk of property damage. When planning the framing for the height of the bath, take into consideration the height of the bath **with** the feet. **Do not support the bath by the framing or bath rim.**

- When planning the framing, take into consideration the thickness of the water-resistant deck material and finished material.
- If a deck-mount faucet and valving are planned, ensure that adequate space is available for their installation.
- An access panel is recommended to simplify future maintenance to plumbing.

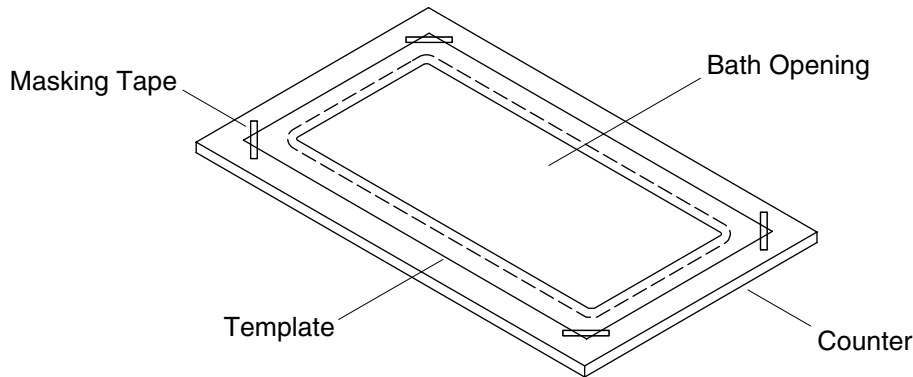
NOTICE: To ensure the bath rim running the length of the bath will be used as intended:

- Ensure a 1/16" (2 mm) gap will exist between the finished material and the underside of the bath rim.
- Allow a minimum of 2" (5.1 cm) of clearance between the edge of the bath rim and the finished wall.

Prepare the Site

NOTICE: It is critical that the bath be installed on a subfloor that is level and will support 79 lbs/square foot (386 kg/square meter) loading.

- Install a level subfloor. Adjust for level, if necessary.
- Construct 2x4 or 2x6 stud framing designed for your particular installation. Refer to the roughing-in information packed with the bath for dimensions.
- Position the plumbing according to the roughing-in information. Cap the supplies and check for leaks.



2. Prepare the Counter – Undermount Only

- With the edges of the template (provided) parallel with the edges of the counter, affix the template to the counter using masking tape.

NOTE: A counter with radius edges is recommended.

- Determine the preferred edge treatment for the counter. Consult with your local counter fabricator for instructions on cutting the counter edges properly.
- Using the proper cutting method for your counter type, cut along the edge of the template cutout line.
- Remove the template when cutting is complete.
- Smooth the edge of the counter as needed.
- Carefully position the counter on top of the bath to ensure correct fit and appearance. Adjust as necessary.



CAUTION: Risk of property damage. Braces must be installed to support the weight of the counter from below. Do not rely on the bath alone to support this weight. Refer to any instructions supplied with the counter for proper bracing installation. If braces are not installed, the counter may flex and possibly damage the bath.

- Using 2x4s or other bracing material, add braces (required) to the underside of the counter.

3. Prepare the Plumbing

NOTE: For through-the-floor drain installations: A drain hole will need to be cut to accommodate the drain connections. **For above-the-floor drain installations:** A hole will not need to be cut.

- Position the plumbing according to the rough-in guide packed with the bath.
- Cap the supplies and check for leaks.

4. Prepare the Bath

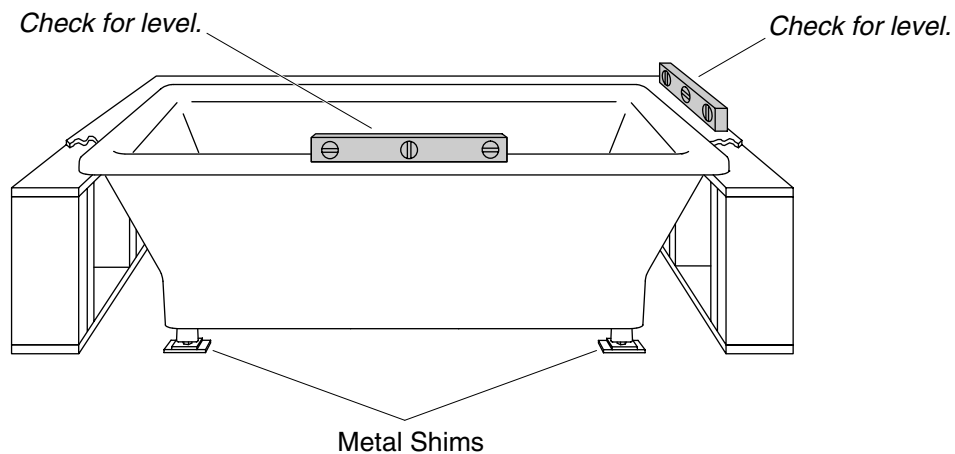


WARNING: Risk of personal injury. Wear personal protective equipment and obtain sufficient help to carefully lift or move the bath. Cast iron baths are extremely heavy. If the cast iron bath is not lifted properly, personal injury may occur.

- Place protective floor covering or throw rug near the installation area. This will prevent damage to the floor and bath when the bath is set down.
- With help, remove the bath from its carton and place it on top of the protective floor covering.

Prepare the Bath (cont.)

- Attach the drain to the bath according to the drain manufacturer's instructions. **Do not connect the trap at this time.**
- Place a clean drop cloth in the bottom of the bath. This will prevent the surface of the bath from scratching during the installation process.



5. Install the Bath



WARNING: Risk of personal injury. Wear personal protective equipment and obtain sufficient help to carefully lift or move the bath. Cast iron baths are extremely heavy. If the cast iron bath is not lifted properly, personal injury may occur.

NOTE: The illustration above shows a drop-in bath. The installation instructions apply for both the drop-in and undermount bath.

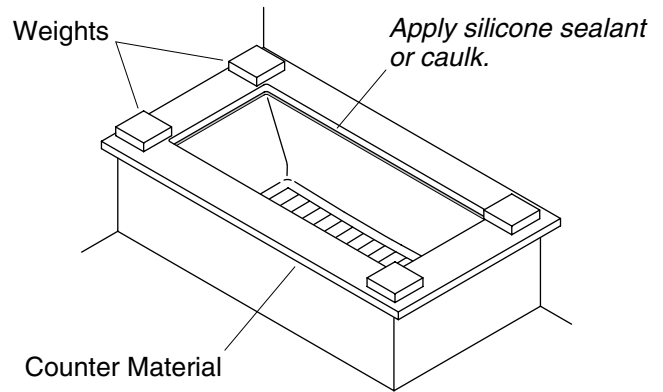
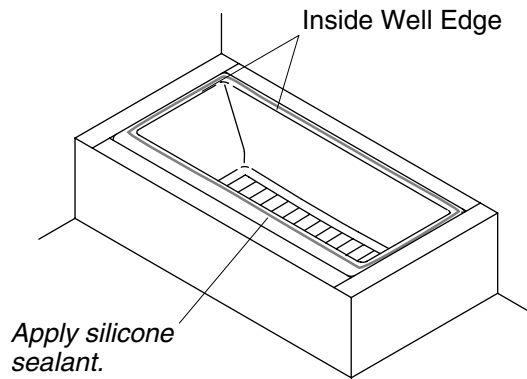
- With help, carefully move the bath into the installation area.
- Connect the tailpiece of the drain to the trap.
- Verify the bath is: (1) level across the top of the bath, (2) plumb along the drain side, and (3) resting on all four feet. If the bath is not level, metal shims must be placed under the bath feet.
- To level the bath, have several people lift the bath while one person slides metal shims underneath the bath feet.

6. Install the Plumbing



CAUTION: Risk of property damage. A watertight seal must exist on all bath drain connections. The watertight seal will prevent property damage.

- Connect the trap to the drain.
- Install the faucet valving according to the faucet manufacturer's instructions. **Do not install the faucet trim at this time.**
- Open the hot and cold water supplies. Check all connections for leaks.
- Run water into the bath. Check the drain connections for leaks.
- Fill the bath to the overflow. Check for leaks.



7. Complete the Installation – Undermount Only

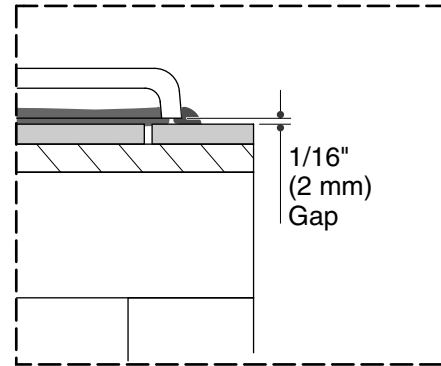
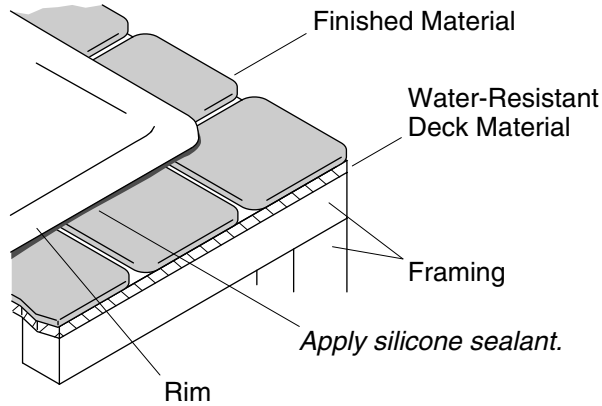


CAUTION: Risk of property damage. Do not use adhesive sealant to secure the counter material to the bath. Adhesive sealant will permanently bond the counter material to the bath making separation difficult and costly. Instead, use silicone sealant or caulk which will ease future maintenance or removal of the counter material.

- Clean the rim of the bath.

NOTICE: The bead of silicone sealant or caulk must be placed a minimum of 2" (5.1 cm) away from the inside well edge of the rim.

- Apply a continuous bead of silicone sealant or caulk to all areas where the rim and counter material meet.
- Align and properly position the counter material over the bath.
- Press the counter firmly onto the bath.
- Temporarily set weights on the counter material. This will hold the counter material in place while the silicone sealant dries.
- Apply a continuous bead of clear silicone sealant where the rim and the counter material meet.
- Install the faucet trim according to the manufacturer's instructions.



8. Complete the Installation – Drop-In Only

- Cover the framing with water-resistant deck material.

NOTICE: Only apply silicone sealant where instructed.

- Using silicone sealant, seal the joints between the water-resistant deck material and the bath rim at the head and drain end of the bath only. **Do not apply silicone sealant to bath rim running the length of the bath.**

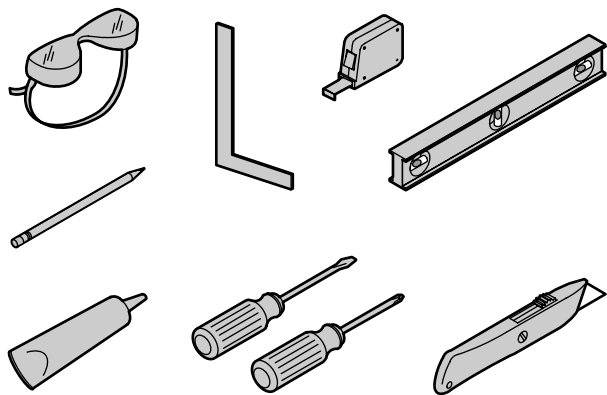
NOTICE: To ensure the bath rim is used as designed, allow a 1/16" (2 mm) gap between the bath rim and the finished material.

- Install the finished material. Ensure a 1/16" (2 mm) gap exists between the bath rim and the finished material for the length of the bath.
- Apply a bead of silicone sealant in the groove between the finished material and the bath rim for the length of the bath.
- Install the faucet trim according to the manufacturer's instructions.

Guide d'installation

Baignoire encastrée / installation en dessous

Outils et matériels



Plus:

Toutes installations

- Outils et matériels conventionnels de menuiserie
- Bâche de protection
- 2x4 ou 2x6
- Matériau hydro-résistant du comptoir
- Chiffons
- Cales en métal
- Matériau de finition

Installations sous comptoir

- Gabarit
- Ruban cache
- Lime
- Scie sauteuse
- Routeur
- Poids

Avant de commencer



AVERTISSEMENT: Risque de blessures corporelles. Porter un équipement de protection et obtenir suffisamment d'aide pour soulever ou déplacer la baignoire. Les baignoires en fonte sont très lourdes. Si la baignoire en fonte n'est pas soulevée proprement, des blessures peuvent être occasionnées.

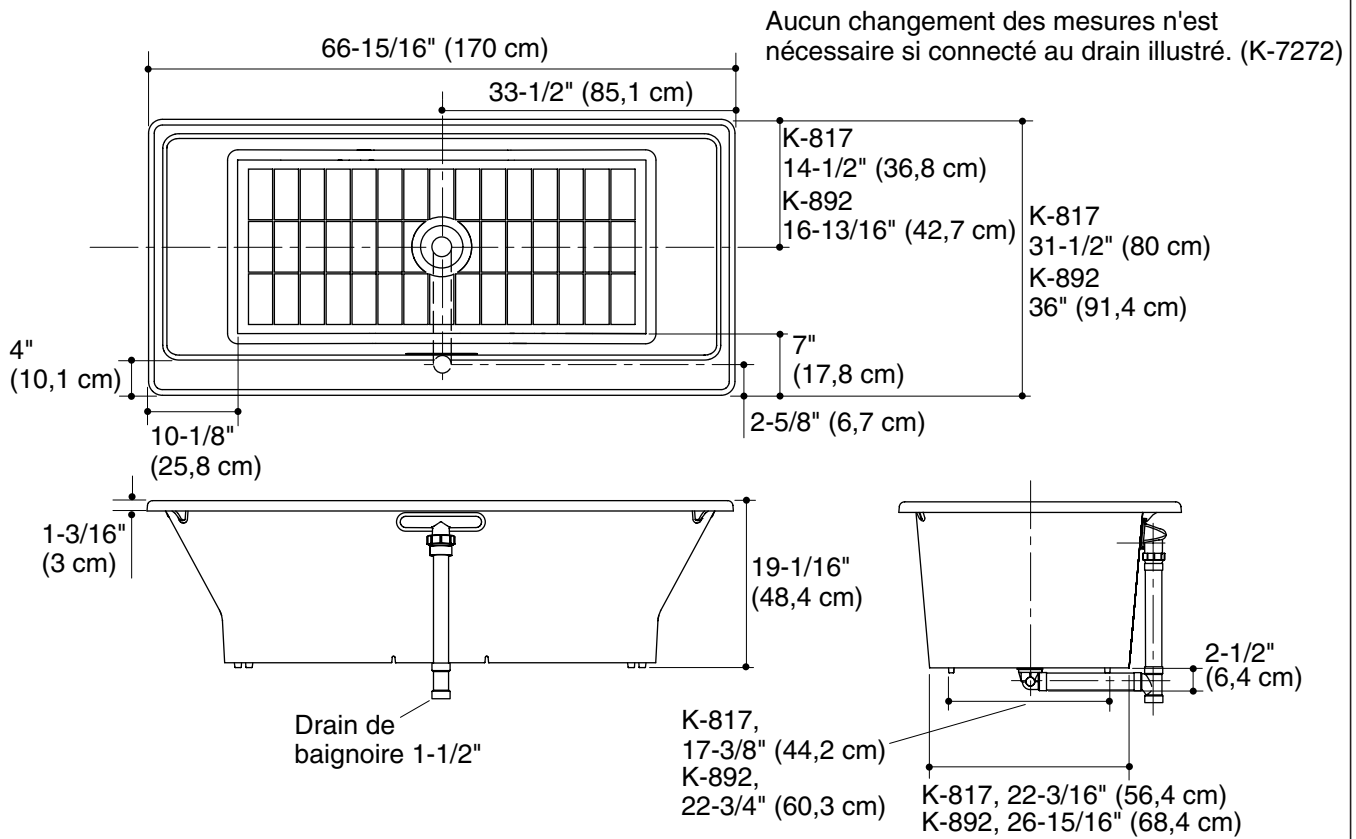


ATTENTION: Risque d'endommagement du matériel. Lors de la planification du cadrage, prendre en considération la hauteur de la baignoire avec les pieds. Afin d'éviter tout endommagement, la baignoire doit être supportée par les pieds uniquement. **Ne pas soulever la baignoire par le cadrage ou le rebord.**

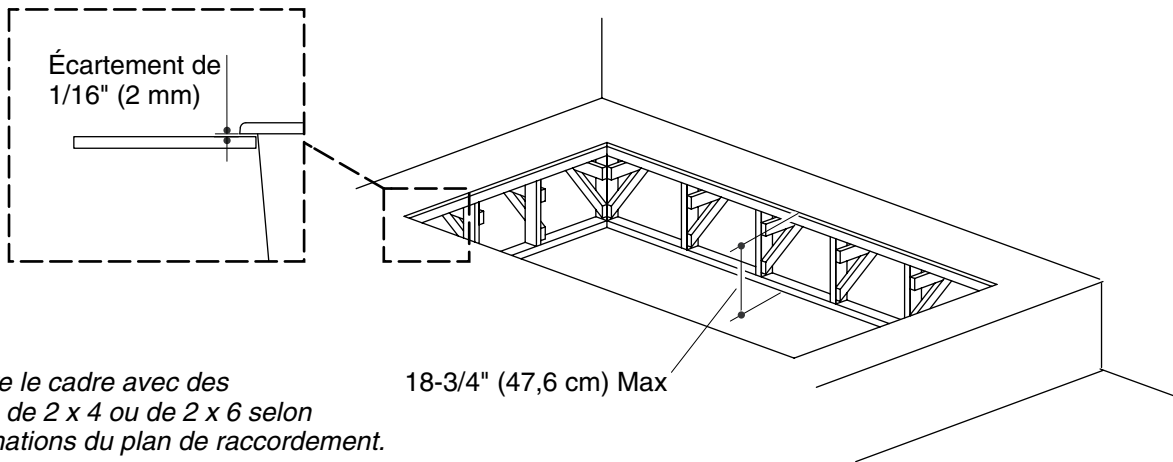
AVIS: Il est important que la baignoire soit installée sur un sous-plancher à niveau et qui supportera une charge de 79 lbs/pied carré (386 kg/mètre carré).

AVIS: Ce produit exige un drain K-7271 (tuyau en laiton) ou un drain K-7272 (tuyau PVC) pour une installation appropriée.

- Respecter tous les codes de plomberie et de bâtiment locaux.
- Avant de déplacer la baignoire, planifier avec attention l'emplacement d'installation. Cette baignoire est lourde et ne passe pas facilement entre les montants des portes.
- Déballez la baignoire et l'examinez soigneusement pour en déceler tout dommage. Remettre la baignoire dans l'emballage jusqu'à l'installation.
- Assurer un bon accès aux connexions finales de plomberie.
- Ces instructions sont pour des installations autoportantes et encastrées. Suivre les instructions qui s'appliquent particulièrement à votre installation.
- Cette baignoire est conforme à la norme ASME A112.19.1. Toutes les dimensions sont nominales.
- Kohler Co. se réserve le droit d'apporter toutes modifications sur le design des produits et ceci sans préavis, tel que spécifié dans le catalogue des prix.



Plan de raccordement



Construire le cadre avec des montants de 2 x 4 ou de 2 x 6 selon les informations du plan de raccordement.

18-3/4" (47,6 cm) Max

1. Préparer le cadrage

Considérations de cadrage



ATTENTION: Risque d'endommagement du matériel. Lors de la planification du cadrage, prendre en considération la hauteur de la baignoire avec les pieds. **Ne pas soulever la baignoire par le cadrage ou le rebord.**

- Lors de la planification du cadrage, prendre en considération l'épaisseur du matériau étanche du plan et du matériau fini.
- Si la pose d'un robinet et des valves sur comptoir est prévue, prévoir suffisamment d'espace pour l'installation.
- Un panneau d'accès est recommandé pour simplifier la maintenance future de la plomberie.

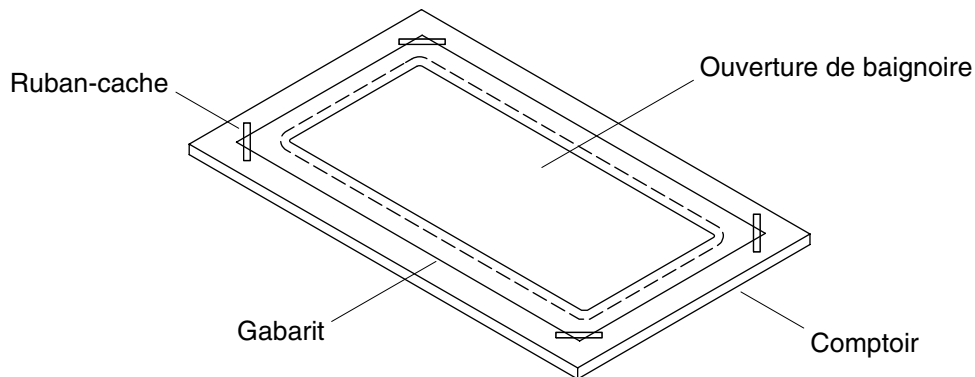
AVIS: Pour s'assurer que le rebord sur la longueur de la baignoire soit utilisé comme prévu :

- Assurer la présence d'un espace de 1/16" (2 mm) entre le matériau fini et le dessous du rebord de la baignoire.
- Accorder un minimum de 2" (5,1 cm) d'espace entre le rebord de la baignoire et le mur fini.

Préparer le site

AVIS: Il est important que la baignoire soit installée sur un sous-plancher à niveau et qui supportera une charge de 79 lbs/pied carré (386 kg/mètre carré).

- Installer sur un plancher nivelé. Ajuster la mise à niveau, si nécessaire.
- Construire un cadre avec des montants de 2x4 ou de 2x6 pour votre installation particulière. Consulter le plan de raccordement accompagnant cette baignoire pour connaître les dimensions.
- Positionner la plomberie selon l'information du plan du raccordement. Boucher les alimentations et s'assurer de l'absence de fuites.



2. Préparer le comptoir – Installation sous comptoir uniquement

- Avec les rebords du gabarit (fourni) parallèles à ceux du comptoir, appliquer le gabarit sur le comptoir avec du ruban adhésif.

REMARQUE: Un comptoir avec des rebords arrondis est recommandé.

- Déterminer le traitement de rebord préféré pour le comptoir. Consulter le fabricant local de comptoir pour les instructions de découpe correcte de rebords de comptoir.
- En utilisant la méthode de découpe appropriée pour le type de comptoir, découper le long du rebord de la ligne de découpe du gabarit.
- Retirer le gabarit lors de la découpe.
- Lisser le rebord du comptoir selon le besoin.
- Positionner délicatement le comptoir au-dessus de la baignoire pour assurer un ajustement correct et une apparence. Régler au besoin.



ATTENTION: Risque d'endommagement du matériel. Des renforts doivent être installés pour supporter le poids du comptoir d'en-dessous. Ne pas compter sur la baignoire seule pour supporter ce poids. Se référer à toutes instructions fournies avec le comptoir pour une installation correcte du renfort. Si les renforts ne sont pas installés, le comptoir pourrait fléchir et possiblement endommager la baignoire.

- Avec des 2 x 4 ou autre matériau de renfort, rajouter des renforts (requis) au-dessous du comptoir.

3. Préparer la plomberie

REMARQUE: Pour des installation de drain à travers le sol: Un orifice de drain devra être découpé pour accommoder les connexions de drain. Pour des installation de drain au-dessus du sol: Un orifice ne devra pas être découpé.

- Positionner la plomberie selon le plan de raccordement emballé avec la baignoire.
- Boucher les alimentations et s'assurer de l'absence de fuites.

4. Préparer la baignoire

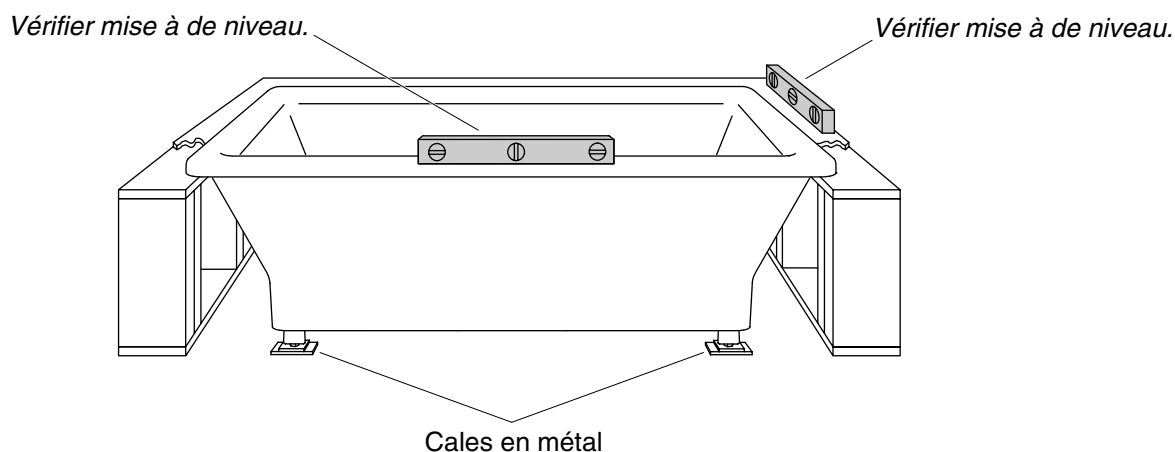


AVERTISSEMENT: Risque de blessures corporelles. Porter un équipement de protection et obtenir suffisamment d'aide pour soulever ou déplacer la baignoire. Les baignoires en fonte sont très lourdes. Si la baignoire en fonte n'est pas soulevée proprement, des blessures peuvent être occasionnées.

- Placer une couverture de protection de sol ou un tapis près de la zone d'installation. Ceci évitera un endommagement du sol et de la baignoire lorsque la baignoire est posée.

Préparer la baignoire (cont.)

- Avec de l'assistance, retirer la baignoire de son emballage et la placer au-dessus de la couverture de protection du sol.
- Attacher le drain à la baignoire selon les instructions du fabricant du drain. **Ne pas connecter le siphon à ce moment.**
- Placer une bâche propre au fond de la baignoire. Ceci évitera les rayures de la surface de la baignoire pendant l'installation.



5. Installer la baignoire



AVERTISSEMENT: Risque de blessures corporelles. Porter un équipement de protection et obtenir suffisamment d'aide pour soulever ou déplacer la baignoire. Les baignoires en fonte sont très lourdes. Si la baignoire en fonte n'est pas soulevée proprement, des blessures peuvent être occasionnées.

REMARQUE: L'illustration ci-dessus montre une baignoire encastrée. Ces instructions d'installation s'appliquent aux installations encastrées et sous comptoir.

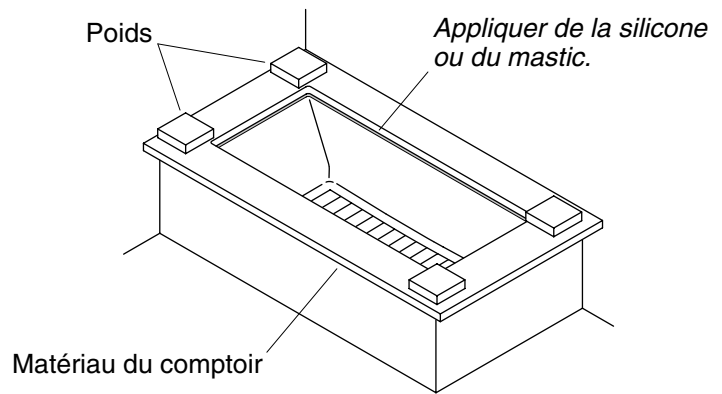
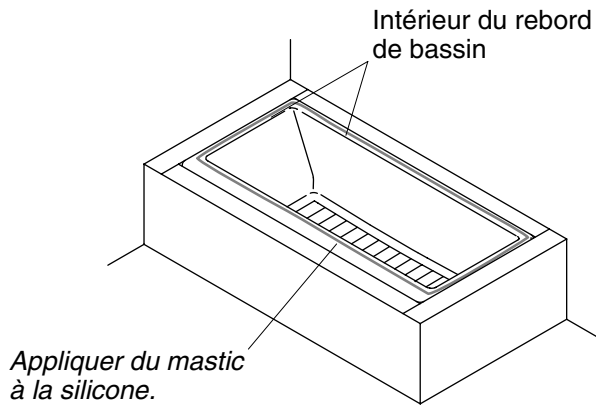
- Avec de l'aide, placer soigneusement la baignoire dans l'emplacement d'installation.
- Connecter la pièce de raccordement du drain au siphon.
- Vérifier que la baignoire est: (1) nivelée au-dessus de la baignoire, (2) d'égalité le long du côté du drain, et (3) reposée sur ses quatre pieds. Si la baignoire n'est pas nivelée, des cales métalliques doivent être placées sous les pieds de la baignoire.
- Pour niveler la baignoire, s'aider de plusieurs personnes pour soulever la baignoire pendant qu'une personne glisse les cales métalliques sous les pieds de la baignoire.

6. Installer la plomberie



ATTENTION: Risque d'endommagement du matériel. Un joint étanche doit être présent sur toutes les connexions de drain de baignoire. Le joint étanche doit prévenir tout dommage.

- Raccorder le siphon au drain.
- Installer les valves du robinet conformément aux instructions du fabricant. **Ne pas installer la bague du robinet à ce moment.**
- Ouvrir les alimentations d'eau chaude et froide. Vérifier s'il y a des fuites dans les connexions.
- Faire couler l'eau dans la baignoire. Vérifier s'il y a des fuites.
- Remplir la baignoire jusqu'au trop-plein. Rechercher la présence de fuites.



7. Compléter l'installation – Installation sous comptoir seulement

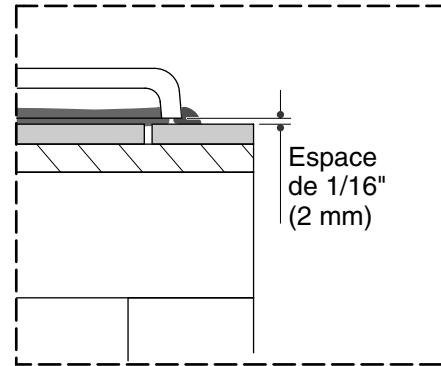
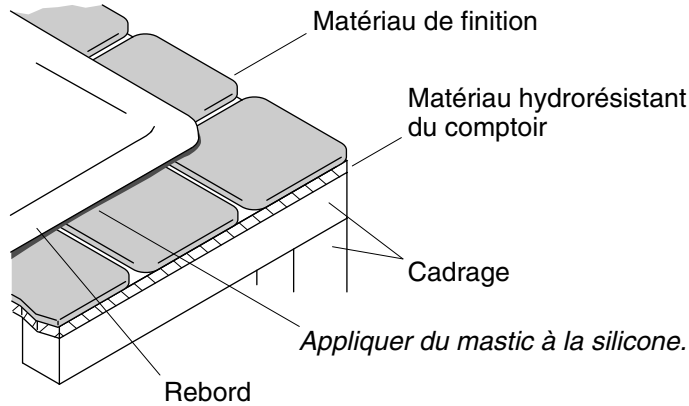


ATTENTION: Risque d'endommagement du matériel. Ne pas utiliser de joint adhésif pour sécuriser le matériau du comptoir à la baignoire. Un joint adhésif scellera de manière permanente le matériau du comptoir à la baignoire rendant la séparation difficile et onéreuse. Au lieu de cela, utiliser de l'étanchéité à la silicone ou mastic qui facilitera la maintenance future ou l'extraction du matériau du comptoir.

- Nettoyer le rebord de la baignoire.

AVIS: Le boudin de mastic/joint à la silicone devrait être placé à un minimum de 2" (5,1 cm) de l'intérieur du rebord du bassin du rebord.

- Appliquer un boudin continu de mastic/joint à la silicone aux emplacements de jonction du rebord et du matériau du comptoir.
- Aligner et positionner proprement le matériau du comptoir sur la baignoire.
- Presser fermement le comptoir sur la baignoire.
- Poser temporairement des poids sur le matériau du comptoir. Ceci maintiendra en place le comptoir pendant que le mastic à la silicone sèche.
- Appliquer un boudin continu de mastic à la silicone à l'emplacement de jonction du rebord et du matériau du comptoir.
- Assembler la garniture de robinet conformément aux instructions du fabricant.



8. Compléter l'installation – Installation encastrée seulement

- Recouvrir le cadre avec du matériau hydro-résistant.

AVIS: Appliquer le mastic aux emplacements indiqués seulement.

- En utilisant du mastic, sceller les joints entre le matériau hydro-résistant et le rebord de la baignoire au niveau de la tête et de l'extrémité du drain de la baignoire seulement. **Ne pas appliquer de mastic à la silicone sur le rebord long de la baignoire.**

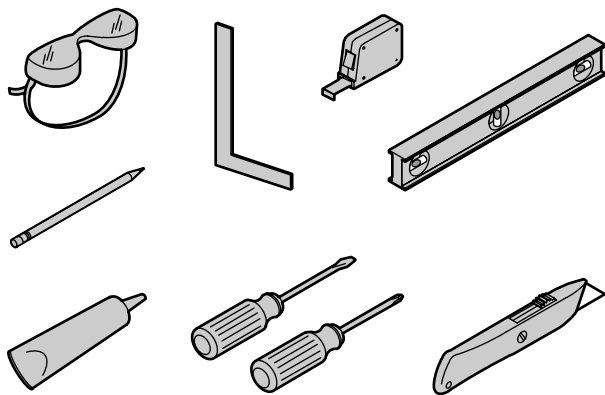
AVIS: Pour assurer l'utilisation prévue du rebord de la baignoire, accorder un espace de 1/16" (2 mm) entre le rebord de la baignoire et le mur fini.

- Installer le matériau fini. Assurer un espace de 1/16" (2 mm) entre le rebord de la baignoire et le matériau fini sur toute la longueur de la baignoire.
- Appliquer du mastic à la silicone dans la rainure entre le matériau fini et le rebord long de la baignoire.
- Assembler la garniture de robinet conformément aux instructions du fabricant.

Guía de instalación

Bañera de sobreponer / bajo cubierta

Herramientas y materiales



Más:

Todas las instalaciones

- Herramientas y materiales convencionales de carpintería
- Lona
- Listones de 2x4 ó 2x6
- Material de cubierta resistente al agua
- Trapos
- Cuñas de metal
- Material de acabado

Instalaciones bajo cubierta

- Plantilla
- Cinta de enmascarar
- Lima
- Sierra caladora eléctrica
- Buriladora
- Pesas

Antes de comenzar



ADVERTENCIA: Riesgo de lesiones personales. Utilice equipo de protección personal y obtenga suficiente ayuda para levantar o desplazar la bañera con cuidado. Las bañeras de hierro fundido son sumamente pesadas. Si la bañera de hierro fundido no se levanta correctamente, pueden ocurrir lesiones personales.



PRECAUCIÓN: Riesgo de daños a la propiedad. Al planear la estructura de madera, tome en cuenta la altura de la bañera con los pies. La bañera debe quedar soportada por los pies solamente para evitar daños materiales. **No apoye la bañera en la estructura ni en el borde de la bañera.**

AVISO: Es muy importante que la bañera se instale en un subpiso a nivel y que soporte una carga de 79 lbs/pie cuadrado (386 kg/metro cuadrado).

AVISO: Este producto requiere un desagüe K-7271 (tubería de latón) o un desagüe K-7272 (tubería de PVC) para la correcta instalación.

- Cumpla con todos los códigos locales de plomería y construcción.
- Antes de mover la bañera, planifique detenidamente el área de instalación. Esta bañera es muy pesada y no pasa fácilmente por las puertas.
- Desembale la bañera y revise que no tenga daños. Vuelva a colocar la bañera en la caja hasta que la instale.
- Asegúrese de que habrá el acceso adecuado a las conexiones finales de plomería.
- Estas instrucciones son para las instalaciones autosoportadas y de sobreponer. Siga las instrucciones correspondientes a su instalación particular.
- Esta bañera cumple con el estándar ASME A112.19.1. Todas las dimensiones son nominales.
- Kohler Co. se reserva el derecho de modificar el diseño de los productos sin previo aviso, tal como se especifica en la lista de precios.

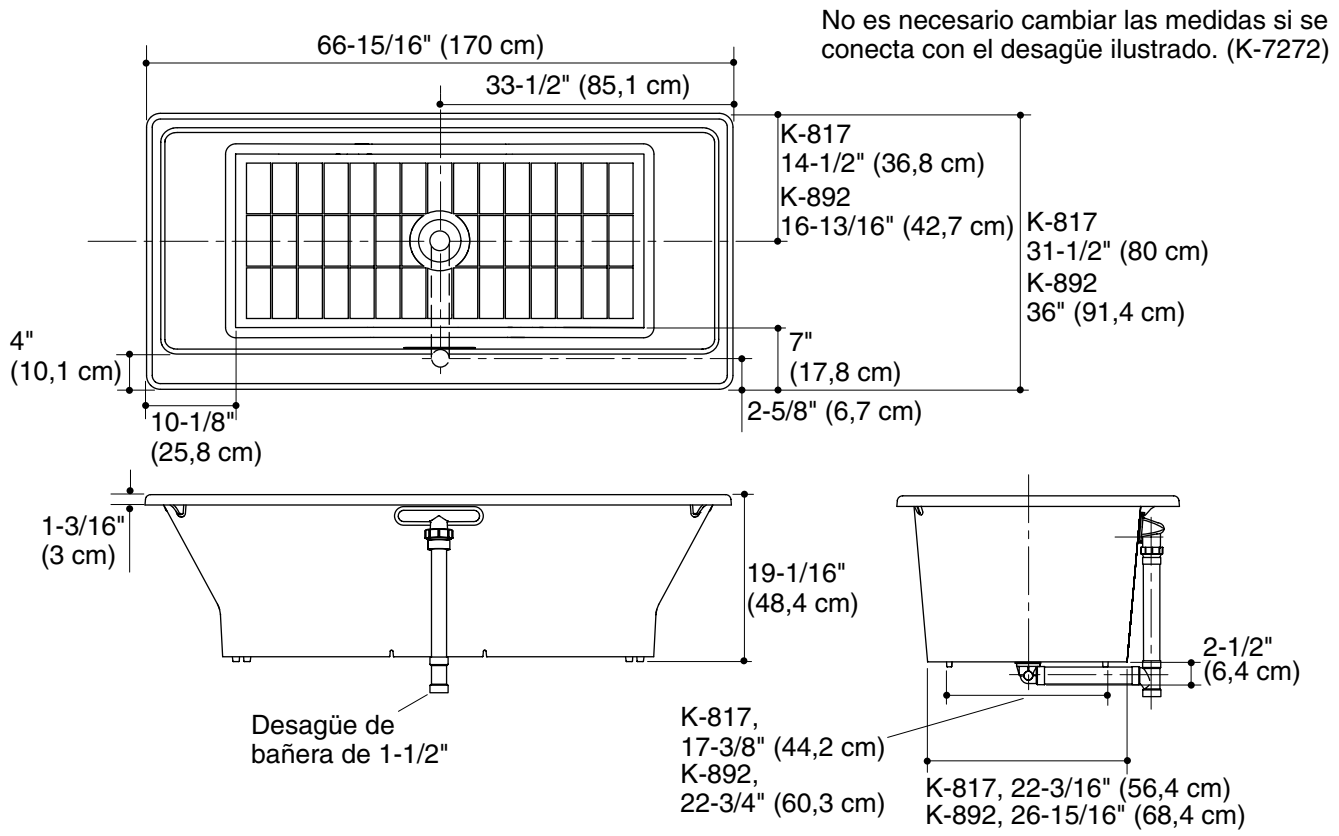
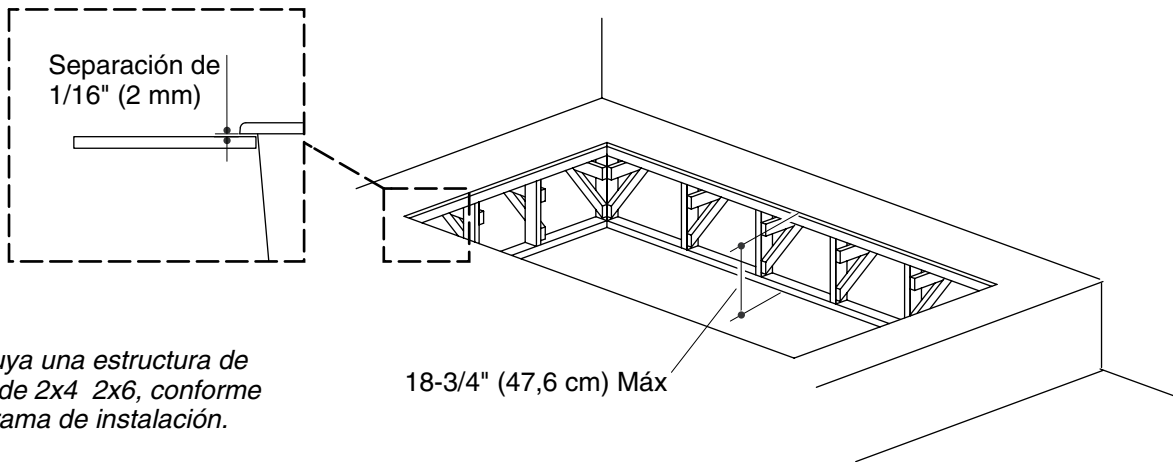


Diagrama de instalación



Construya una estructura de postes de 2x4 2x6, conforme al diagrama de instalación.

18-3/4" (47,6 cm) Máx

1. Prepare la estructura de madera

Consideraciones de la estructura de postes de madera



PRECAUCIÓN: Riesgo de daños a la propiedad. Al planear la estructura de madera para la altura de la bañera, tome en cuenta la altura de la bañera con los pies. **No apoye la bañera en la estructura ni en el borde de la bañera.**

- Al planear la estructura de postes de madera, tome en cuenta el espesor del material resistente al agua de la cubierta y el material de acabado.
- Si planea utilizar grifería y válvulas de montaje en cubierta, asegúrese de que haya suficiente espacio para la instalación.
- Se recomienda un panel de acceso para facilitar el mantenimiento futuro de la plomería.

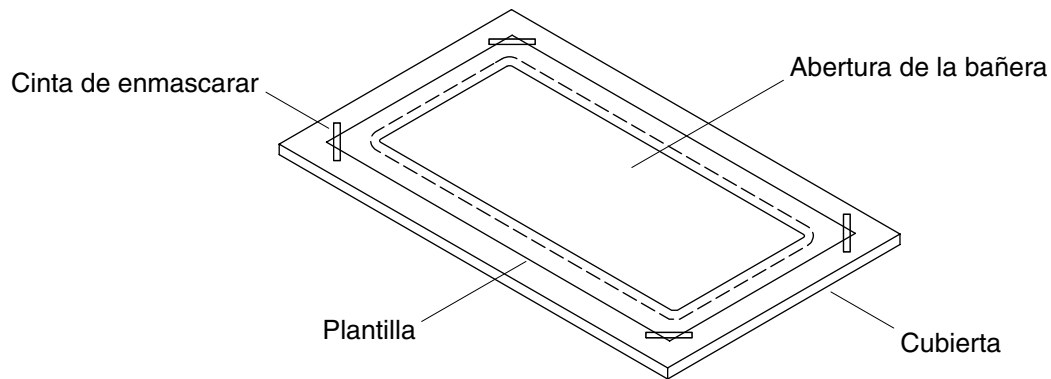
AVISO: Para asegurar que el borde la bañera a lo largo de la bañera se utilizará según el diseño:

- Asegúrese de que exista una separación de 1/16" (2 mm) entre el material de acabado y el lado inferior del borde de la bañera.
- Deje un espacio libre mínimo de 2" (5,1 cm) entre el filo del borde de la bañera y la pared acabada.

Prepare el sitio

AVISO: Es muy importante que la bañera se instale en un subpiso a nivel y que soporte una carga de 79 lbs/pie cuadrado (386 kg/metro cuadrado).

- Instale un subpiso nivelado. Ajuste a que quede a nivel, si es necesario.
- Construya una estructura de postes de 2x4 ó 2x6 diseñada para su instalación en particular. Consulte el diagrama de instalación provisto con la bañera para obtener las dimensiones.
- Coloque las tuberías según el diagrama de instalación. Tape los suministros y verifique que no haya fugas.



2. Prepare la cubierta - Sólo bajo cubierta

- Con los fillos de la plantilla (provista) paralelos con los fillos de la cubierta, pegue la plantilla a la cubierta utilizando cinta de enmascarar.

NOTA: Se recomienda utilizar una cubierta con fillos en radio.

- Determine el tratamiento que prefiera para el filo de la cubierta. Consulte con el fabricante local de cubiertas para obtener las instrucciones correctas de corte de los fillos de la cubierta.
- Utilizando el método de corte adecuado para el tipo de cubierta, corte a lo largo del filo de la línea de corte de la plantilla.
- Retire la plantilla al terminar de cortar.
- Alise el filo de la cubierta según sea necesario.
- Con cuidado coloque la cubierta arriba de la bañera para asegurar que quede correctamente y se vea bien. Ajuste de ser necesario.



PRECAUCIÓN: Riesgo de daños a la propiedad. Se deben instalar refuerzos para soportar el peso de la cubierta desde abajo. No confíe en que la bañera sola soportará este peso. Consulte las instrucciones provistas con la cubierta para la instalación correcta del refuerzo. Si no instala refuerzos, la cubierta puede flexionarse y posiblemente dañe la bañera.

- Utilizando postes de madera de 2x4 u otro material de refuerzo, agregue refuerzos (se requiere) al lado inferior de la cubierta.

3. Prepare las conexiones de plomería

NOTA: Para instalaciones de desagüe a través del piso: Necesitará hacer un orificio para desagüe para realizar las conexiones del desagüe. **Para instalaciones de desagüe arriba del nivel del piso:** No es necesario hacer el orificio.

- Instale la tubería según el diagrama de instalación provisto con la bañera.
- Tape los suministros y verifique que no haya fugas.

4. Prepare la bañera



ADVERTENCIA: Riesgo de lesiones personales. Utilice equipo de protección personal y obtenga suficiente ayuda para levantar o desplazar la bañera con cuidado. Las bañeras de hierro fundido son sumamente pesadas. Si la bañera de hierro fundido no se levanta correctamente, pueden ocurrir lesiones personales.

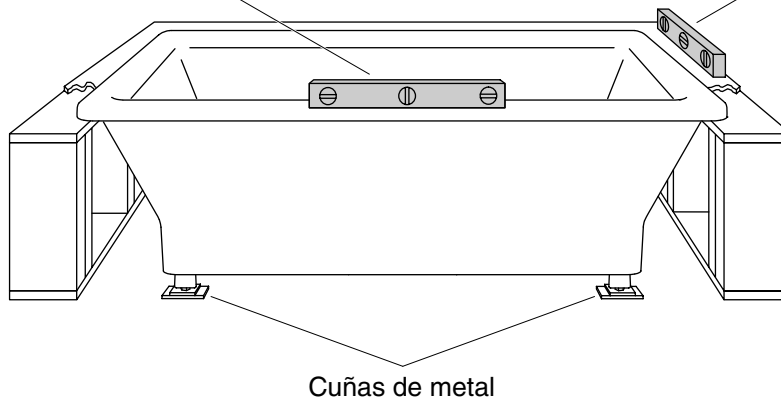
- Coloque una protección de piso o tapete cerca del área de instalación. Esto evitará daños al piso y a la bañera, al colocar la bañera en el piso.

Prepare la bañera (cont.)

- Con la ayuda de un asistente, saque la bañera de la caja de cartón y colóquela arriba de la protección que colocó en el piso.
- Fije el desagüe en la bañera según las instrucciones del fabricante del desagüe. **Aún no conecte la trampa.**
- Coloque una lona limpia en el fondo de la bañera. Esto asegurará a evitar que la superficie de la bañera se raye durante la instalación.

Verifique que esté a nivel.

Verifique que esté a nivel.



5. Instale la bañera



ADVERTENCIA: Riesgo de lesiones personales. Utilice equipo de protección personal y obtenga suficiente ayuda para levantar o desplazar la bañera con cuidado. Las bañeras de hierro fundido son sumamente pesadas. Si la bañera de hierro fundido no se levanta correctamente, pueden ocurrir lesiones personales.

NOTA: La ilustración de arriba muestra una bañera de sobreponer. Las instrucciones de instalación aplican para ambas bañeras, de instalación bajo cubierta y de sobreponer.

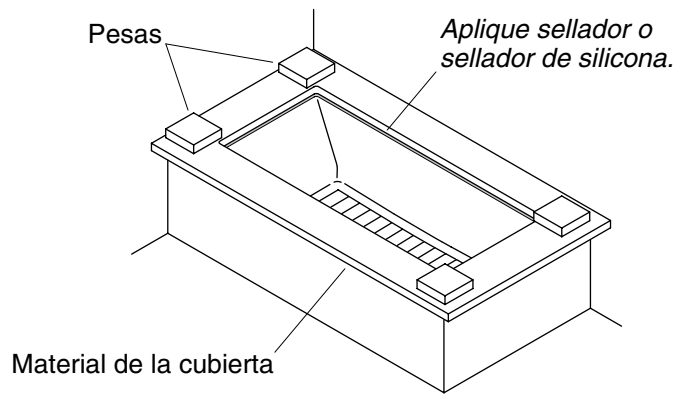
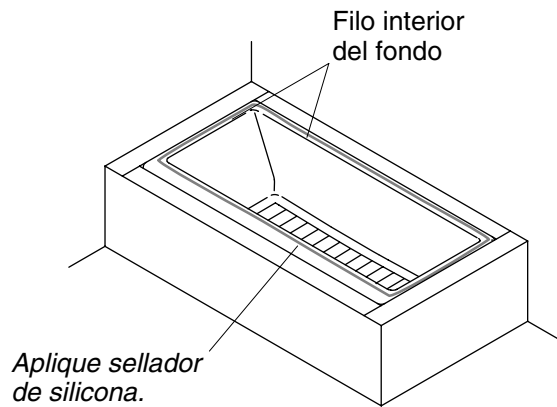
- Con ayuda, mueva con cuidado la bañera al lugar de instalación.
- Conecte el tubo del desagüe a la trampa.
- Verifique que la bañera: (1) esté a nivel en la parte superior de la bañera, (2) esté a plomo del lado del desagüe y (3) descansa en las cuatro patas. Si la bañera no está a nivel, tiene que colocar cuñas debajo de los pies de la bañera.
- Para nivelar la bañera, pida que varias personas levanten la bañera mientras una persona desliza las cuñas de metal debajo de los pies de la bañera.

6. Instale la plomería



PRECAUCIÓN: Riesgo de daños a la propiedad. Debe existir un sello hermético en todas las conexiones del desagüe de la bañera. Este sello hermético evitará daños a la propiedad.

- Conecte la trampa al desagüe.
- Instale las válvulas de la grifería según las instrucciones del fabricante de la grifería. **No instale la guarnición de la grifería en este momento.**
- Abra los suministros del agua fría y caliente. Revise que no haya fugas en las conexiones.
- Haga circular agua en la bañera. Revise que no haya fugas en las conexiones de desagüe.
- Llene la bañera hasta el rebosadero. Verifique que no haya fugas.



7. Termine la instalación - Sólo bajo cubierta

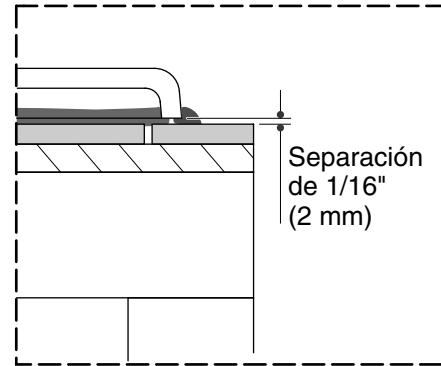
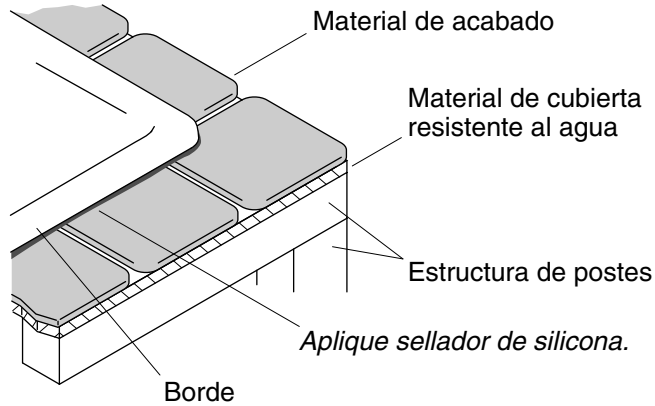


PRECAUCIÓN: Riesgo de daños a la propiedad. No utilice sellador adhesivo para fijar el material de la cubierta a la bañera. El sellador adhesivo pegará permanentemente el material de la cubierta a la bañera haciendo que la separación sea difícil y costosa. En su lugar, utilice sellador de silicona, el cual facilitará el mantenimiento futuro o la desinstalación del material de la cubierta.

- Limpie el borde de la bañera.

AVISO: La tira de sellador de silicona u otro sellador debe colocarse no más cerca de 2" (5,1 cm) desde el filo interior del fondo del borde de la bañera.

- Aplique una tira continua de sellador de silicona u otro sellador en todas las áreas donde el borde de la bañera hará contacto con la cubierta.
- Alinee y coloque correctamente el material de la cubierta sobre la bañera.
- Presione firmemente la cubierta sobre la bañera.
- Coloque provisionalmente pesas en el material de la cubierta. Esto sostendrá el material de la cubierta en su lugar mientras se seca el sellador de silicona.
- Aplique una tira continua de sellador de silicona transparente donde el borde de la bañera hará contacto con el material de la cubierta.
- Instale la guarnición de la grifería según las instrucciones del fabricante.



8. Termine la instalación - Sólo de sobreponer

- Cubra la estructura con material de cubierta resistente al agua.

AVISO: Sólo aplique sellador de silicona donde se indique.

- Utilice sellador de silicona para sellar las juntas entre el material de cubierta resistente al agua y el borde de la bañera solamente en el extremo de la cabeza y del desagüe de la bañera. **No aplique sellador de silicona al borde de la bañera a lo largo de la bañera.**

AVISO: Para asegurar que el borde de la bañera se utilice según el diseño, deje una separación de 1/16" (2 mm) entre el borde de la bañera y el material de acabado.

- Instale el material de acabado. Asegúrese de que exista una separación de 1/16" (2 mm) entre el borde de la bañera y el material de acabado a lo largo de la bañera.
- Aplique una tira de sellador de silicona en la ranura entre el filo del material de acabado y el borde de la bañera a lo largo de la bañera.
- Instale la guarnición de la grifería según las instrucciones del fabricante.

USA/Canada: 1-800-4KOHLER

México: 001-800-456-4537

kohler.com

THE BOLD LOOK
OF **KOHLER**®

©2010 Kohler Co.

1135400-2-B