

Installation Instructions

Vanity Legs

Record your model number:

Noter le numéro de modèle:

Anote su número de modelo: _____

Français, page 5

Español, página 8

KOHLER®

Thank You for Choosing KOHLER

Need help? Contact our Customer Care Center.

USA/Canada: 1-800-4KOHLER (1-800-456-4537)

Mexico: 001-800-456-4537

For service parts information, visit kohler.com/serviceparts.

For care and cleaning information, visit kohler.com/clean.

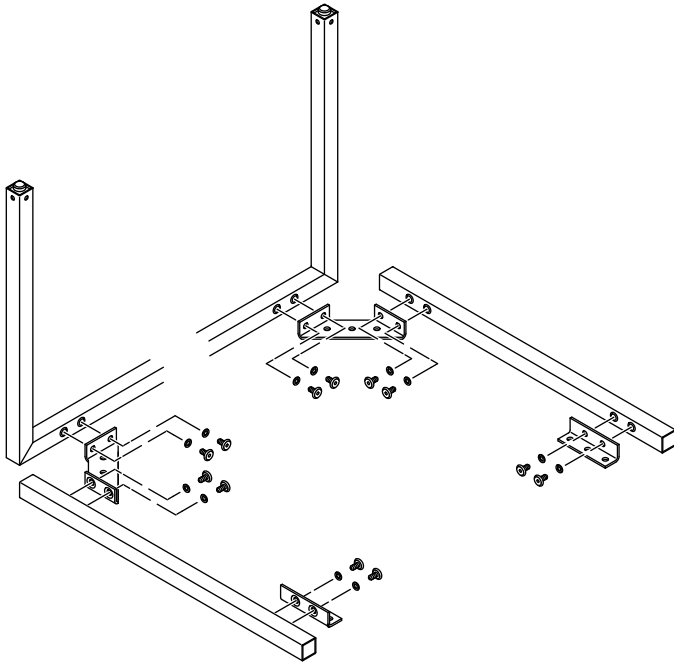
Warranty

This product is covered under the **KOHLER® One-Year Limited Warranty**, found at kohler.com/warranty. For a hardcopy of warranty terms, contact the Customer Care Center.

Tools and Materials

- Flat, Padded Surface
- Hex Wrench

1. Assemble the Legs

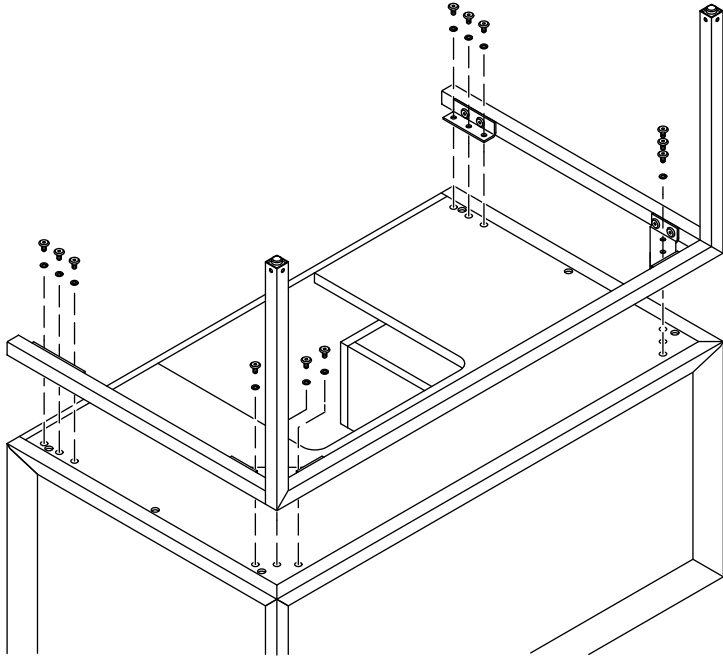


NOTE: To protect the finished surface of the legs, perform assembly tasks on a flat, padded surface.

NOTE: The left and right horizontal brace bars are identical.

- Lay out the leg assembly, two brace bars, and four brackets as shown.
- Secure the brackets to the brace bars using the provided washers and screws.
- Secure the brace bar assemblies to the leg assembly using the provided washers and screws.

2. Install the Legs



NOTE: To protect the finished surface of the vanity, perform assembly tasks on a flat, padded surface.

- With help, lay the cabinet top down on a flat, padded surface.
- Position the leg assembly on the bottom of the cabinet, aligning the brackets with the fastener holes on the bottom of the vanity.
- Secure the leg assembly to the vanity using the provided washers and screws.

Instructions d'installation

Pieds du meuble de toilette

Merci d'avoir choisi KOHLER

Besoin d'aide? Appeler notre centre de services à la clientèle.

USA/Canada : 1-800-4KOHLER (1-800-456-4537)

Mexique : 001-800-456-4537

Pour tout renseignement sur les pièces de rechange, visiter le site kohler.com/serviceparts.

Pour des renseignements sur l'entretien et le nettoyage, visiter le site kohler.com/clean.

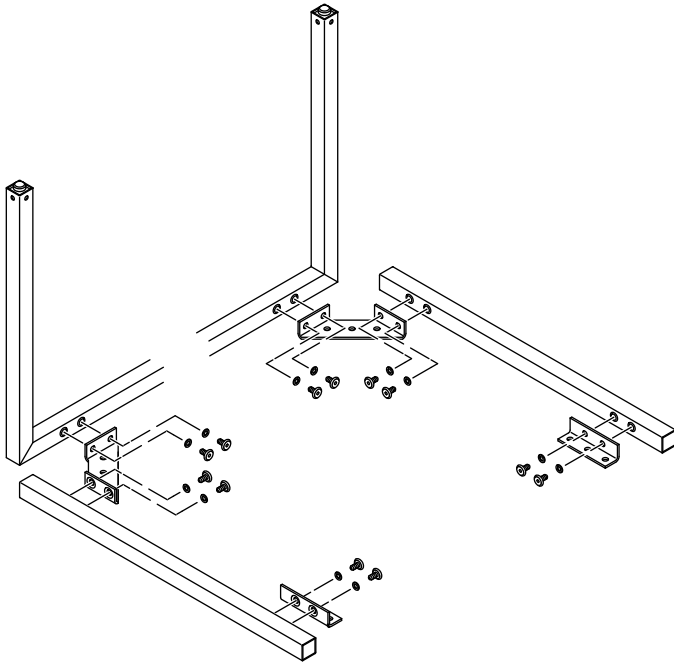
Garantie

Ce produit est couvert sous la **Garantie limitée d'un an KOHLER®**, fournie sur le site kohler.com/warranty. Pour obtenir une copie imprimée des termes de la garantie, s'adresser au centre de service à la clientèle.

Outils et matériel

- Surface plate, rembourrée
- Clé hexagonale

1. Assembler les pieds

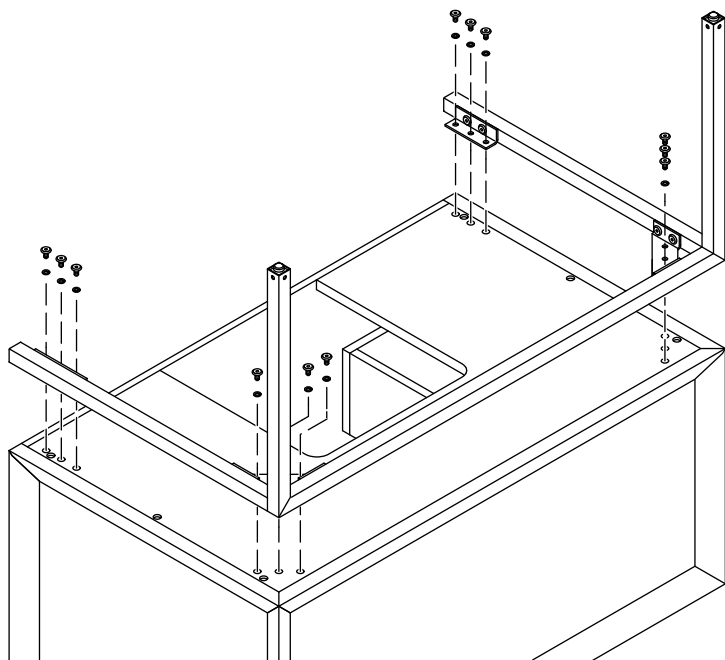


REMARQUE : Pour protéger la surface finie des pieds, exécuter les tâches d'assemblage sur une surface de travail plate et rembourrée.

REMARQUE : Les barres de renforcement horizontales de gauche et de droite sont identiques.

- Étaler l'ensemble de pieds, deux barres de renforcement et quatre supports comme sur l'illustration.
- Fixer les supports sur les barres de renforcement en utilisant les rondelles et vis fournies.
- Fixer les ensembles de barres de renforcement sur l'ensemble de pieds en utilisant les rondelles et vis fournies.

2. Installer les pieds



REMARQUE : Pour protéger la surface finie du meuble de toilette, exécuter les tâches d'assemblage sur une surface plate et rembourrée.

- Avec de l'aide, poser le meuble de toilette à l'envers sur une surface plate et rembourrée.
- Positionner l'ensemble de pieds sur le bas du meuble, en alignant les supports avec les trous des dispositifs d'attache sur le bas du meuble de toilette.
- Fixer l'ensemble de pieds sur le meuble de toilette en utilisant les rondelles et vis fournies.

Instrucciones de instalación

Patas del tocador

E
S

Gracias por elegir productos KOHLER

¿Necesita ayuda? Comuníquese con nuestro Centro de Atención al Cliente.

EE.UU./Canadá: 1-800-4KOHLER (1-800-456-4537)

México: 001-800-456-4537

Para consultar información sobre piezas de repuesto, visite kohler.com/serviceparts.

Para consultar información de cuidado y limpieza, visite kohler.com/clean.

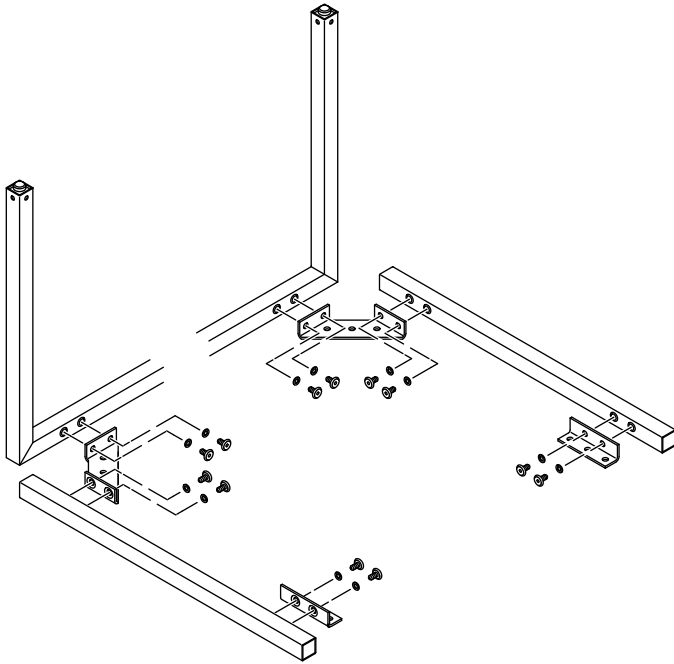
Garantía

A este producto lo cubre la **Garantía limitada de un año de KOHLER®**, que puede consultarse en kohler.com/warranty. Solicite una copia en papel de los términos de la garantía al Centro de Atención al Cliente.

Herramientas y materiales

- Superficie plana y acojinada
- Llave hexagonal

1. Ensamble las patas



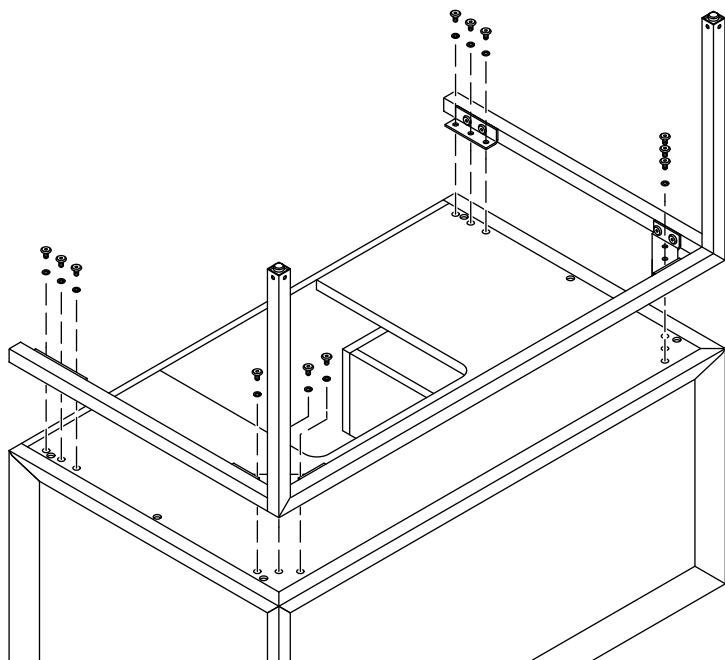
NOTA: Para proteger la superficie acabada de las patas, haga el ensamblaje sobre una superficie plana y acojinada.

NOTA: Las barras de refuerzo horizontales izquierda y derecha son idénticas.

- Distribuya el ensamblaje de las patas, las 2 barras de refuerzo y las 4 ménsulas, como se muestra.
- Fije las ménsulas a las barras de refuerzo con los tornillos y las arandelas que se incluyen.
- Fije los ensamblajes de barras de refuerzo al ensamblaje de patas con los tornillos y las arandelas que se incluyen.

2. Instale las patas

E
S



NOTA: Para proteger la superficie acabada del tocador, haga el ensamblaje sobre una superficie plana y acolchada.

- Con ayuda, coloque el gabinete con la parte superior hacia abajo sobre una superficie plana y acolchada.
- Coloque el ensamblaje de las patas en la parte inferior del gabinete, y alinee las ménsulas con los orificios para sujetadores en la parte inferior del tocador.
- Fije el ensamblaje de las patas al tocador con los tornillos y las arandelas que se incluyen.

USA/Canada: 1-800-4KOHLER (1-800-456-4537)
Mexico: 001-800-456-4537
kohler.com

THE BOLD LOOK
OF **KOHLER**®

©2021 Kohler Co.



1470607-2

1470607-2-A