



Please Contact Moen First

For Installation Help, Missing or Replacement Parts(USA)
1-800-BUY-MOEN (1-800-289-6636)
Mon - Fri 8:00 AM to 7:00 PM, Eastern
Sat. 9:00 AM to 3:00 PM Eastern
WWW.MOEN.COM

(Canada)
1-800-465-6130
Mon - Fri 7:30 AM to 7:00 PM, Eastern
WWW.MOEN.CA

Shower heads:

Standard 9.5 L/min (2.5 gpm) max. and High Efficiency 7.6 L/min (2.0 gpm) max. or less
For use with automatic compensating valves rated at 5.7 L/min (1.5 gpm) or less

Automatic Compensating Valves:

Posi-Temp® and CFG®: For use with Showerheads rated at 5.7 L/min (1.5 gpm) or higher
ExactTemp® and ioDigital™: For use with Showerheads rated at 9.5 L/min (2.5 gpm) or higher
Moentrol®: For use with Showerheads rated at 4.9 L/min (1.3 gpm) or higher

Por favor, contáctese primero con Moen

Para obtener ayuda de instalación, piezas faltantes o de recambio
01-800-718-4345
Lunes a viernes de 8:00 a 20:00 hs.
(Costa Este)
Sáb. 8:00 a 18:30 hs. (Costa Este)
WWW.MOEN.COM.MX

Roseta:

Estándar 9.5 L/min (2.5 gpm) máx. y alta eficiencia 7.6 L/min (2.0 gpm) máx. o menos
Para usarse con válvulas de compensación automática de 5.7 L/min (1.5 gpm) o menos

Válvulas de compensación automática:

Posi-Temp® y CFG®: para usarse con rosetas de 5.7 L/min (1.5 gpm) o más
ExactTemp® y ioDigital™: para usarse con rosetas de 9.5 L/min (2.5 gpm) o más
Moentrol®: para usarse con rosetas de 4.9 L/min (1.3 gpm) o más

Veillez d'abord contacter Moen

en cas de problèmes avec l'installation, ou pour obtenir toute pièce manquante ou de rechange
1-800-465-6130
Du lundi au vendredi:
de 7 h 30 à 19 h, HE
WWW.MOEN.CA

Pommes de douche :

Standards 2,5 gpm (9,5 L/min) max. ou à haute efficacité 2,0 gpm max. (7,6 L/min) ou moins
À utiliser avec des soupapes de compensation automatiques dont le débit nominal est de 5,7 L/min (1,5 gpm) ou moins

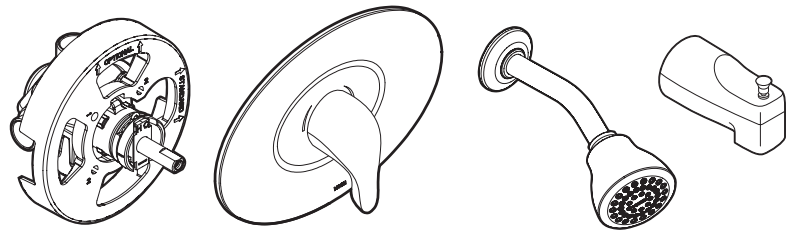
Soupapes de compensation automatique :

Posi-Temp® et CFG®: À utiliser avec des pommes de douche dont le débit nominal est de 5,7 L/min (1,5 gpm) ou plus
ExactTemp® et ioDigital™: À utiliser avec des pommes de douche dont le débit nominal est de 9,5 L/min (2,5 gpm) ou plus
Moentrol® : À utiliser avec des pommes de douche dont le débit nominal est de 4,9 L/min (1,3 gpm) ou plus

Installation Guide

Guía de Instalación

Guide d'installation



ONE-HANDLE TUB/SHOWER VALVE WITH TRIM

MODELS L2368EP, L2369EP, TL2368EP, TL2369EP

VÁLVULA MONOMANDO PARA TINA / REGADERA CON TERMINACIONES

MODELOS L2368EP, L2369EP, TL2368EP, TL2369EP

SOUPAPE DE DOUCHE/BAIGNOIRE À UNE POIGNÉE AVEC GARNITURE

MODÈLES L2368EP, L2369EP, TL2368EP, TL2369EP

HELPFUL TOOLS

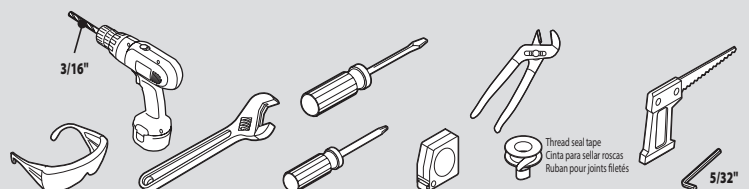
For safety and ease of faucet replacement, Moen recommends the use of these helpful tools.

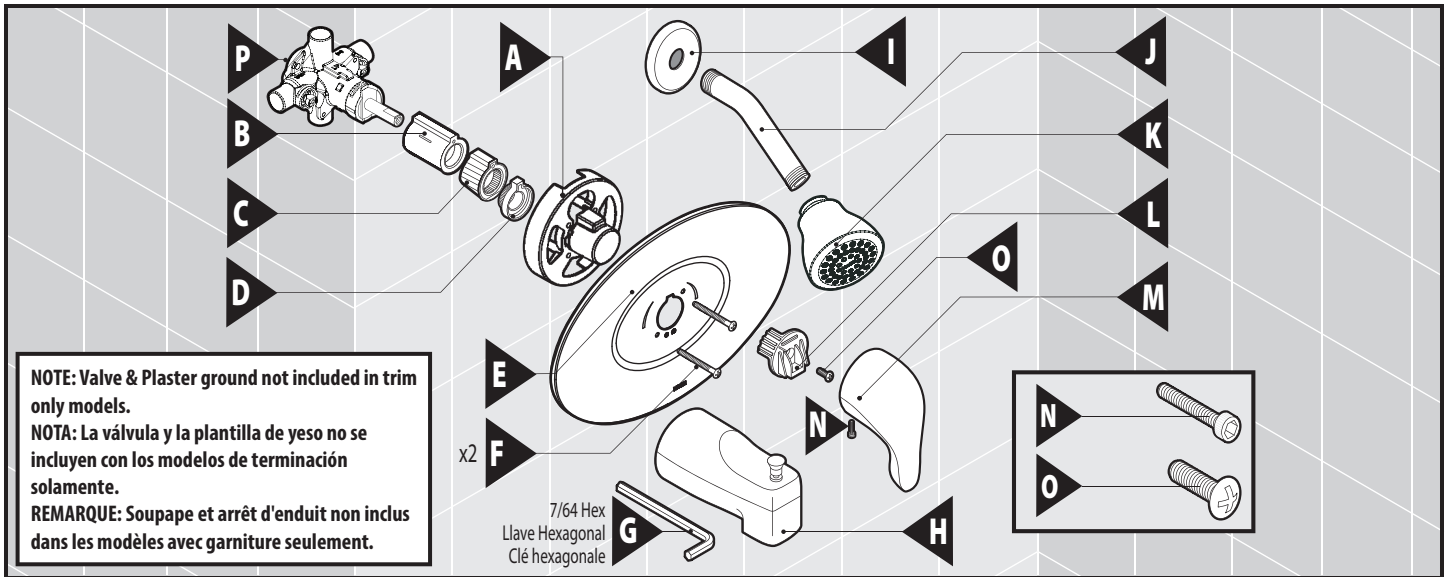
HERRAMIENTAS ÚTILES

Para que el cambio de la llave sea fácil y seguro, Moen le recomienda usar estas útiles herramientas.

OUTILS UTILES

Par mesure de sécurité et pour faciliter l'installation, Moen suggère l'utilisation des outils suivants.





NOTE: Valve & Plaster ground not included in trim only models.
NOTA: La válvula y la plantilla de yeso no se incluyen con los modelos de terminación solamente.
REMARQUE: Soupape et arrêt d'enduit non inclus dans les modèles avec garniture seulement.

Parts List

- | | |
|--------------------------------------|-------------------------|
| A. Plasterground | I. Shower Arm Flange |
| B. Stop Tube | J. Shower Arm |
| C. Key Stop | K. Shower Head |
| D. Adjustable Temperature Limit Stop | L. Handle Adapter |
| E. Escutcheon | M. Handle |
| F. Escutcheon Screws (x2) | N. Set Screw |
| G. Hex Wrench – 7/64" | O. Handle Adapter Screw |
| H. Tub Spout | P. Valve |

Lista de piezas

- | | |
|--|---|
| A. Plantilla de yeso | J. Brazo de la regadera |
| B. Tubo de cierre | K. Regadera |
| C. Tope de llave | L. Adaptador del monomando |
| D. Tope ajustable de limite de temperatura | M. Monomando |
| E. Chapetón | N. Tornillo de fijación |
| F. Tornillos del chapetón (x2) | O. Tornillo del adaptador del monomando |
| G. Llave hexagonal de 7/64" | P. Válvula |
| H. Surtidor de la tina | |
| I. Brida del brazo de la regadera | |

Liste des pièces

- | | |
|-------------------------------------|-----------------------------------|
| A. Arrêt d'enduit | I. Bride de bras de douche |
| B. Tube d'arrêt | J. Bras de douche |
| C. Butée-clé | K. Pomme de douche |
| D. Limiteur de température réglable | L. Adaptateur de poignée |
| E. Rosace | M. Poignée |
| F. Vis de rosace | N. Vis d'arrêt |
| G. Clé hexagonale de 7/64 po | O. Vis de l'adaptateur de poignée |
| H. Bec de baignoire | P. Soupape |

CAUTION — TIPS FOR REMOVAL OF OLD FAUCET:
Always turn water supply OFF before removing existing faucet or disassembling the valve. Open faucet handle to relieve water pressure and ensure that complete water shut-off has been accomplished.

PRECAUCIÓN — CONSEJOS PARA CAMBIAR LA LLAVE MEZCLADORA:
Siempre CIERRE la toma de agua antes de quitar la llave existente o desmontar la válvula. Abra la llave para liberar la presión, y asegúrese de que esté bien cerrada el agua.

ATTENTION — SUGGESTIONS POUR ENLEVER L'ANCIEN ROBINET:
Toujours couper l'alimentation en eau avant d'enlever ou de démonter le robinet. Ouvrir le robinet pour libérer la pression d'eau et pour s'assurer que l'alimentation en eau a bien été coupée.

Important
If a tub spout is installed, the drop and lookout must be 1/2" copper or 1/2" IPS pipe with no restrictive fittings.

IMPORTANTE
Si se instala un surtidor para tina de Moen, la bajada y el niple a la vista deben ser de cobre de 1/2 pulgada (12,7 mm) o de tubería IPS de 1/2 pulgada (12,7 mm) sin herrajes restrictivos.

IMPORTANT
Si on installe un bec de baignoire, les tuyaux de la colonne descendante et du mamelon doivent être en cuivre ou IPS de 1/2 po sans raccords restrictifs.

Measurements

The front face of the plaster ground is a reference point for a nominal 5/8" thick finished wall with the supply piping centerline nominal 1-11/16" from the face of the stud. Maximum wall thickness can only be obtained with minimum distances from face of stud to centerline of piping. For finished walls thicker than illustrated, use handle extension kit 96945 for wall thickness 1-7/8" to 2-7/8". Use handle extension kit 96955 for wall thickness 2-7/8" to 3-7/8".

CAUTION:
Always turn water off before disassembling the valve. Open valve handle to relieve water pressure and to insure that complete water shut-off has been accomplished.

Flushing
IMPORTANT: Before closing wall openings, pressure test valve and complete system using flushing instructions.

Pipe chips, sand and other solids found in and renovated plumbing can damage the sealing surfaces of the cartridge, causing leakage or spool blockage. To avoid damage, **DO NOT TURN ON SUPPLY VALVES** until instructed.

Make sure both hot and cold supplies are off. Rotate cartridge stem until the notch flat points up to relieve pressure and insure complete shut-off. Remove the cartridge. Slowly turn on both hot and cold supplies and flush out the valve body and lines. Close the hot and cold supplies and replace cartridge. Turn on both supplies and check the system for leaks.

The PEX fittings in the PX valves (62360, 62380) have been third party certified by CSA using the following: NIBCO® and U.S. Brass QUESTPX® 1/2" Cu crimp rings and CSA certified 1/2" PEX tubing. Crimps were made using Nibco® PEXlink® 1/2" crimp tool in accordance with Nibco® instructions.

Medidas

La cara anterior de la plantilla de yeso es el punto de referencia para una pared terminada de 5/8" (1.58 cm) nominal con la línea central de tubería de alimentación a 1 11/16" (4.28 cm) de la cara del montante. Se puede obtener el espesor máximo de la pared con distancias mínimas desde la cara del montante hasta la línea central de la tubería. Para paredes terminadas más gruesas que la ilustrada, use el kit de extensión del maneral 96945 para un espesor de pared de 1-7/8" (4.76 cm) a 2-7/8" (7.30 cm). Use el kit de extensión del maneral 96955 para un espesor de pared de 2-7/8" (7.30 cm) a 3-7/8" (9.84 cm).

ADVERTENCIA:
Desconecte siempre el agua antes de desarmar la válvula. Abra el maneral de la válvula para desahogar la presión del agua y asegurarse de que se ha logrado un corte completo de la misma.

Enjuague
IMPORTANTE: Antes de cerrar las aberturas de la pared, pruebe a presión la válvula y el sistema completo siguiendo las instrucciones de enjuague.

Las rebabas, arena, piedras y otros sólidos presentes en las tuberías nuevas o renovadas pueden dañar las superficies de sellado del cartucho y causar fugas o bloqueo del cartucho. Para evitar daños, **NO ABRA LAS VÁLVULAS DE SUMINISTRO** hasta que se indique.

Asegúrese que los suministros de agua fría y caliente estén cerrados. Haga girar el vástago del cartucho hasta que la muesca apunte hacia arriba para aliviar la presión y asegurar un cierre completo. Retire el cartucho. Abra lentamente los suministros de agua fría y caliente y enjuague el cuerpo y las líneas de la válvula. Cierre los suministros de agua fría y caliente y reemplace el cartucho. Abra ambos suministros y verifique si hay pérdidas en el sistema.

El organismo externo CSA certifica que los accesorios PEX en las válvulas PEX (62360, 62380) utilizan los siguientes: anillos de pliegue de cobre Nibco® y latón U.S. QUESTPEX® de 1/2" (1,27 cm) y tubería PEX de 1/2" (1,27 cm) certificada por CSA. Los anillos de pliegue fueron fabricados usando una herramienta de plegado Nibco® PEXlink® de 1/2" (1,27 cm) de acuerdo a las instrucciones Nibco®.

Dimensions

La face avant de l'arrêt d'enduit est un point de référence pour un mur fini d'une épaisseur (nominale) de 5/8 po et un axe de tuyau d'alimentation d'une valeur nominale de 1 11/16 po à partir de l'avant du montant. Pour obtenir l'épaisseur maximale du mur, il faut que la distance entre l'avant du montant et l'axe du tuyau soit minimale. Pour les murs fins plus épais que celui de l'exemple, utiliser la trousse de rallonge de poignée 96945 pour une épaisseur de mur allant de 1 7/8 à 2 7/8 po. Utiliser la trousse de rallonge de poignée 96955 lorsque l'épaisseur du mur est de 2 7/8 à 3 7/8 po.

REMARQUE:
Toujours couper l'alimentation en eau avant de démonter la soupape. Ouvrir la poignée de la soupape pour libérer la pression d'eau et pour s'assurer que l'alimentation en eau a bien été coupée.

Rinçage
IMPORTANT: Avant de fermer les ouvertures murales, effectuer un test de pression sur la soupape et suivre les directives de rinçage pour terminer l'installation.

Des débris de tuyauterie, du sable, de la pierre et d'autres solides, qui se trouvent dans toute plomberie nouvelle et renouvelée, peuvent endommager les surfaces étanches de la cartouche et causer des fuites ou bloquer la bobine. Pour prévenir de tels dommages, **NE PAS OUVRIR LES SOUPAPES D'ALIMENTATION** avant d'en avoir été informé dans les directives.

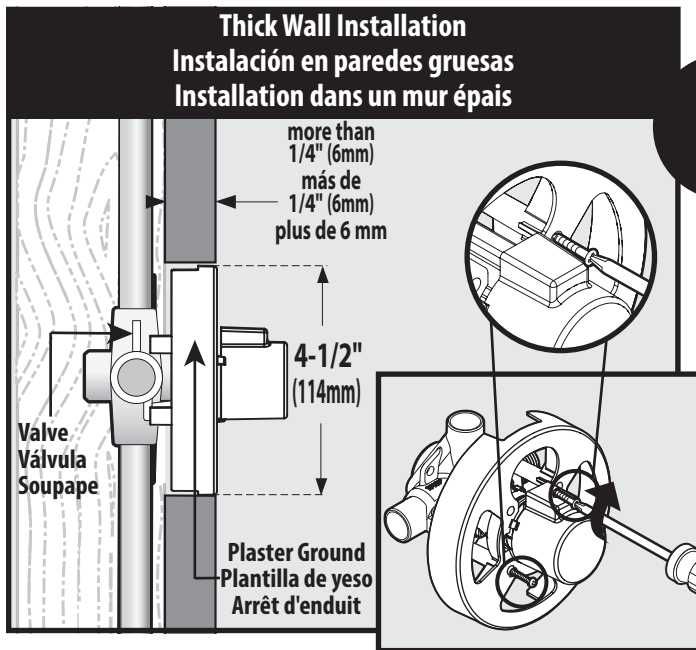
S'assurer que les conduites d'alimentation en eau chaude et froide sont fermées. Faire pivoter la tige de cartouche jusqu'à ce que la partie plate de l'encoche pointe vers le haut pour éliminer la pression et s'assurer que les conduites sont bien fermées. Enlever la cartouche. Faire pivoter lentement les conduites d'alimentation en eau chaude et froide et rincer le corps de soupape et les tuyaux. Fermer les conduites d'alimentation en eau chaude et en eau froide, et remplacer la cartouche. Ouvrir les deux conduites d'alimentation en eau et vérifier la plomberie pour s'assurer qu'il n'y a pas de fuite.

«Les raccords PEX des soupapes PEX (62360, 62380) ont été homologués par une tierce partie (CSA), en fonction de l'utilisation des pièces suivantes: anneaux de serrissage en cuivre de 1/2 po Nibco® et U.S. Brass QUESTPEX® et tube PEX de 1/2 po homologué par la CSA. Les serrissages ont été effectués à l'aide d'un outil de serrissage de 1/2 po PEXlink® Nibco® selon les directives de Nibco.»

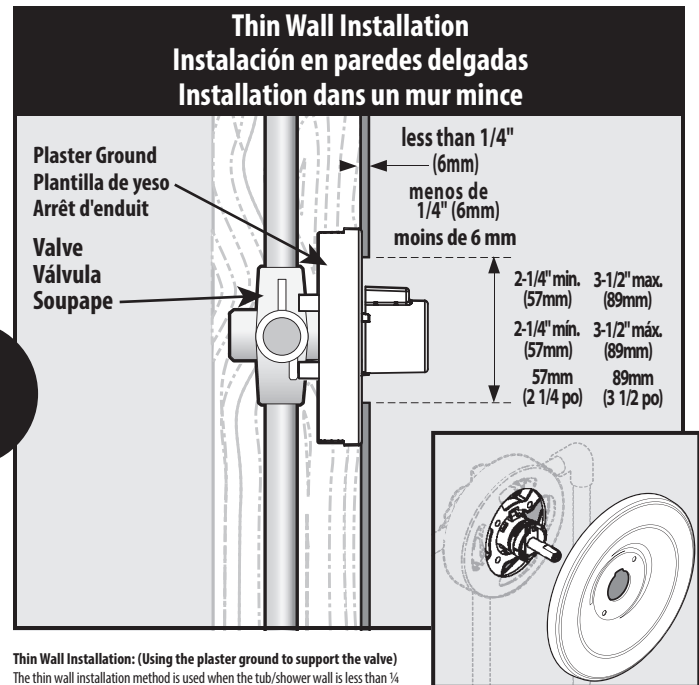
Moen has provided a plaster ground attached to the valve to be used as an installation and alignment guide. The plaster ground comes attached to the valve in the standard configuration from the factory. The plaster ground may be configured in different ways to accommodate various installation needs and maximize the aesthetic look of the valve in the shower. The plaster ground may be left in place until the trim is installed in order to protect the valve from possible construction damage.

Moen ha provisto una plantilla de yeso sujeta a la válvula para usar como guía de instalación y alineación. La plantilla de yeso viene fija a la válvula en la configuración estándar de fábrica. La plantilla de yeso puede ser configurada de diferentes maneras para adaptarse a varias necesidades de instalación y maximizar el aspecto estético de la válvula en la regadera. La plantilla de yeso puede dejarse en su lugar hasta instalar la terminación para proteger la válvula de posibles daños de construcción.

Moen a fourni un arrêt d'enduit fixé à la soupape à utiliser pour servir de guide d'installation et d'alignement. L'arrêt d'enduit est fixé à la soupape selon la configuration standard de l'usine. L'arrêt d'enduit peut être configuré de différentes façons pour s'adapter à divers besoins d'installation et optimiser l'apparence esthétique de la soupape dans la douche. L'arrêt d'enduit peut être laissé en place jusqu'à ce que la garniture soit installée afin de protéger la soupape contre tous dommages de construction possibles.



or
or
ou



Thin Wall Installation: (Using the plaster ground to support the valve)
The thin wall installation method is used when the tub/shower wall is less than ¼ inches thick (such as a fiberglass tub surround) and will be the main source of support for the valve. Installations of this type require the plaster ground to remain attached to the valve.

1. Drill a 2-1/4 inch to 3-1/2 inch diameter hole thru the wall in the location shown in the installation schematic. This hole will allow access to the valve but not the plaster ground.
2. Center the plaster ground / valve assembly behind the wall opening.
3. Attach the water connections to the valve.
4. When the shower trim is available, break off the plaster ground cap with a pair of pliers and trim out the valve. The wall should be "trapped" between the trim and the plaster ground.

Instalación en pared delgada: (Usando la plantilla de yeso para soportar la válvula)

El método de instalación en pared delgada se usa cuando el espesor de la pared de la tina/regadera es menor de ¼ pulgada (0.635 cm) (como en un cerramiento de fibra de vidrio) y será la principal fuente de soporte de la válvula. Las instalaciones de este tipo requieren que la plantilla de yeso permanezca adherida a la válvula.

1. Perfore un agujero de 2-1/4 pulgadas a 3-1/2 pulgadas de diámetro (5.71 cm a 8.89 cm) a través de la pared en el lugar indicado en el esquema de instalación. Este agujero permitirá acceso a la válvula pero no a la plantilla de yeso.
2. Centre el conjunto de plantilla de yeso / válvula detrás de la abertura en la pared.
3. Conecte las conexiones de agua a la válvula.
4. Cuando esté disponible la terminación de la regadera, rompa la tapa de la plantilla de yeso con unas pinzas e instale la terminación en la válvula. La pared debe quedar atrapada entre la terminación y la plantilla de yeso.

Installation dans un mur mince: (Utiliser l'arrêt d'enduit pour soutenir la soupape)

La méthode d'installation dans un mur mince est utilisée lorsque l'épaisseur du mur de la douche/baignoire est inférieure à 1/4 po (comme dans le cas des cabines de baignoire en fibre de verre) et que ce mur constituera le support principal de la soupape. Pour des installations de ce type, l'arrêt d'enduit doit rester fixé à la soupape.

1. Percer un trou de 2 1/4 à 3 1/2 po de diamètre dans le mur, à l'endroit illustré dans le schéma d'installation. Ce trou donne accès à la soupape, mais non à l'arrêt d'enduit.
2. Centrer l'arrêt d'enduit / l'assemblage de soupape derrière l'ouverture du mur.
3. Fixer les raccords d'alimentation en eau sur la soupape.
4. Lorsque la garniture de douche est disponible, casser le capuchon de l'arrêt d'enduit à l'aide de pinces et installer la garniture sur la soupape. Le mur devrait être « emprisonné » entre la garniture et l'arrêt d'enduit.

Thick wall installation: (Most installations)

The thick wall installation method is used when the tub/shower wall is greater than ¼ inches thick. Thick walls are usually built up with materials such as cement board, drywall, tile etc. The plaster ground will aid with alignment and can remain attached to the valve until the valve has been positioned and secured.

1. Drill a 4-1/2 inch hole in the wall (the same size as the plaster ground) in the location shown in the installation schematic. This hole will help support the valve during installation and allow access for future servicing if necessary.
2. Position the plaster ground in the hole so that its printed face is flush with the finished wall. This will ensure that the valve will be at the proper height to accept the trim.
3. Mechanically secure the valve to the wall frame members by the use of straps (not included) or attaching the valve mounting holes to a cross member behind the valve thru mounting tabs on the valve.
4. Attach the water connections to the valve.
5. When the shower trim is available, remove the plaster ground or break off the plaster ground cap and discard.

Instalación en pared gruesa: (la mayoría de las instalaciones)

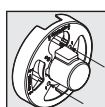
El método de instalación en pared gruesa se usa cuando el espesor de la pared de la tina/regadera es mayor de ¼ pulgada (0.635 cm). Las paredes gruesas generalmente están construidas con materiales como placas de fibrocemento, paneles de yeso, azulejos, etc. La plantilla de yeso ayudará en la alineación y puede continuar adherida a la válvula hasta que ésta haya sido ubicada y fijada.

1. Perfore un agujero de 4-1/2 pulgadas (11.43 cm) en la pared (del mismo tamaño que la plantilla de yeso) en el lugar indicado en el esquema de instalación. Este agujero ayudará a soportar la válvula durante la instalación y permitirá el acceso para servicio futuro si es necesario.
2. Coloque la plantilla de yeso en el agujero de modo que la cara impresa quede a ras con la pared terminada. Esto asegurará que la válvula quede a la altura correcta para aceptar la terminación.
3. Asegure mecánicamente la válvula a los componentes de montaje de la pared por medio de correas (no incluidas) o fijando los agujeros de montaje de la válvula a un componente cruzado detrás de la válvula a través de las pestañas de montaje de la válvula.
4. Conecte las conexiones de agua a la válvula.
5. Cuando esté disponible la terminación de la regadera, retire la plantilla de yeso o rompa la tapa de la plantilla de yeso y descártela.

Installation dans un mur épais: (la plupart des installations)

La méthode d'installation dans un mur épais est utilisée lorsque l'épaisseur des parois de la douche/baignoire est supérieure à 1/4 po. Les murs épais sont normalement fabriqués à partir de matériaux comme les panneaux de ciment, la cloison sèche, le carrelage, etc. L'arrêt d'enduit sert à l'alignement et peut rester fixé à la soupape jusqu'à ce qu'elle soit bien positionnée et fixée.

1. Percer un trou de 4 1/2 po dans le mur (de la même taille que l'arrêt d'enduit) à l'emplacement illustré dans le schéma d'installation. Ce trou aidera à soutenir la soupape durant l'installation et y donne accès si une réparation devient éventuellement nécessaire.
2. Placer l'arrêt d'enduit dans le trou pour que sa surface imprimée soit de niveau avec le mur fini. Ainsi, la soupape sera placée à la bonne hauteur pour y installer ensuite la garniture.
3. Fixer la soupape mécaniquement aux montants de la charpente de cloison en utilisant des courroies (non incluses) ou en fixant les trous de montage de soupape à une traverse derrière la soupape par le biais d'onglets de montage sur la soupape.
4. Fixer les raccords d'alimentation en eau sur la soupape.
5. Lorsque la garniture de douche est disponible, enlever l'arrêt d'enduit ou casser le capuchon de l'arrêt d'enduit et le jeter.



Plaster ground should be attached to valve using screw hole #1.

La plantilla de yeso debe estar sujeta a la válvula por medio de un agujero de tornillo #1.

L'arrêt d'enduit doit être fixé à la soupape dans le trou de vis no 1.

Special instructions for shallow wall cavity installations

This plaster ground valve assembly variation should only be used when the wall cavity restricts the depth the valve may be placed in the wall. It can be used with either the thick wall installation when the back wall prevents the plaster ground printed face from coming flush to the finished wall or the thin wall installation where the plaster ground / valve assembly will not fit within the wall cavity.

Instrucciones especiales para instalaciones en cavidades poco profundas en la pared

Esta variación del conjunto de plantilla de yeso y válvula sólo debe utilizarse cuando la cavidad en la pared limita la profundidad a la que puede colocarse la válvula en la pared. Puede ser utilizada con la instalación en pared gruesa cuando la pared de atrás no permite que la cara impresa de la plantilla de yeso quede al ras con la pared terminada o con la instalación en pared delgada en caso de que el conjunto de plantilla de yeso / válvula no entre en la cavidad de la pared.

Directives spéciales pour les installations dans des ouvertures murales peu profondes

Cette variante d'assemblage de soupape avec arrêt d'enduit ne doit être utilisée que lorsque l'ouverture murale limite la profondeur à laquelle la soupape peut être placée dans le mur. Elle peut être utilisée dans le cas d'une installation dans un mur épais où l'arrière mur empêche la surface imprimée de l'arrêt d'enduit d'être de niveau avec le mur fini, ou dans le cas d'une installation dans un mur mince lorsque l'arrêt d'enduit / l'assemblage de soupape n'entre pas dans la cavité murale.

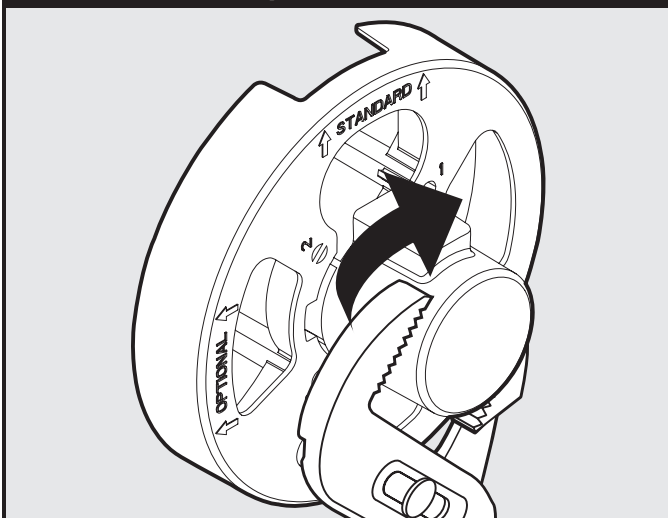


NOTE: Installing the valve using this method will result in the **handle extending into the shower area farther** and exposing more of the valve.

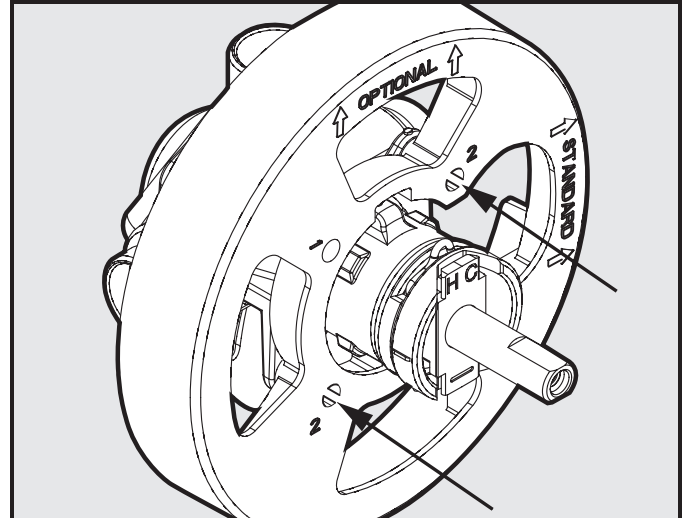
NOTA: Instalar la válvula con este método dará como resultado que **el monomando se extenderá más hacia el área de la regadera** exponiendo más de la válvula.

REMARQUE : L'installation de la soupape à l'aide de cette méthode fera en sorte que **la poignée avancera plus de l'avant dans la zone de douche**, exposant ainsi davantage la soupape.

**Snap off Plasterground Cap
Desprenda la tapa de la plantilla de yeso
Casser le capuchon de l'arrêt d'enduit**



**Rotated 90° clockwise view
Vista girado 90° en dirección de las agujas del reloj
Rotation de l'illustration à 90° dans le sens horaire**



To reconfigure the plaster ground / valve assembly for a shallow wall cavity installation:

1. Using a pair of pliers, remove the plaster ground cap by snapping it off.
2. Remove the screw (s) holding the plaster ground to the valve.
3. Remove the #2 hole covers by prying them out with a flat bladed screw driver or drilling them out with a 3/16" drill bit.
4. Rotate the plaster ground 90° clockwise so that the arrows on either side of the word optional point upwards and reinstall the screws removed in step 2 into the holes marked 2.
5. Install the plaster ground per the thick wall installation or thin wall installation method described earlier.

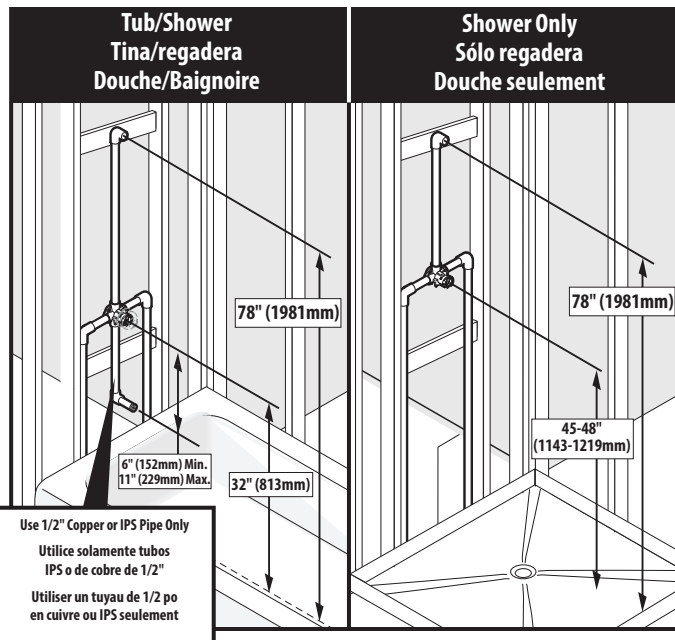
Para reconfigurar el conjunto plantilla de yeso / válvula para instalar en cavidad poco profunda en la pared:

1. Usando unas pinzas, retire la tapa de la plantilla de yeso desprendiéndola.
2. Retire el/los tornillo/s que fijan la plantilla de yeso a la válvula.
3. Retire las tapas de los agujeros #2 haciendo palanca con un destornillador de punta chata o perforándolos con una mecha de 3/16"v (0.47 cm).
4. Haga girar la plantilla de yeso 90° en dirección de las agujas del reloj de modo que las flechas a cada lado de la palabra optativo apunten hacia arriba y reinstale los tornillos que se quitaron en el paso 2 en los agujeros marcados 2.
5. Instale la plantilla de yeso con el método para instalación en pared gruesa o delgada descritos anteriormente.

Pour reconfigurer la position de l'arrêt d'enduit / l'assemblage de soupape pour une installation dans une cavité murale peu profonde :

1. À l'aide de pinces, enlever le capuchon de l'arrêt d'enduit en le cassant.
2. Enlever la ou les vis retenant l'arrêt d'enduit à la soupape.
3. Enlever les couvercles du trou n° 2 en les soulevant à l'aide d'un tournevis à lame plate ou à l'aide d'une mèche de 3/16 po.
4. Faire pivoter l'arrêt d'enduit de 90° dans le sens horaire pour que les flèches de chaque côté du mot optional pointent vers le haut et replacer les vis retirées à l'étape 2 dans les trous marqués « 2 ».
5. Installer l'arrêt d'enduit selon la méthode d'installation dans un mur épais ou dans un mur mince décrite plus haut.

Installation Schematics/Esquemas de instalación/Schéma d'installation



Installation Schematics – Measuring for Ideal Tub/Shower Performance

Installation of this product at non-recommended measurements may lead to issues such as water discharge from the showerhead during tub fill mode.

Esquemas de instalación - medir para lograr el rendimiento ideal de la tina/regadera

La instalación de este producto en medidas no recomendadas puede dar lugar a problemas como la descarga de agua del cabezal de la regadera en el modo de llenado de la tina.

Schéma d'installation - Mesures pour un rendement idéal de la douche/baignoire

Le fait d'installer ce produit sans respecter les mesures recommandées peut causer des problèmes, comme l'écoulement de l'eau par la pomme de douche durant le mode de remplissage de la baignoire.

Tub/Shower

Position the valve body 32 inches from the floor of the tub basin. The shower arm should be placed 78 inches above the floor of the tub basin (recommended installation of the shower arm is with a flanged elbow fitting – not included – and attached to a wood brace). The tub spout is to be no less than 6 inches and no greater than 11 inches below the valve. If installing a threaded tub spout, connect to the valve with 1/2 inch pipe or 1/2 inch copper tubing with a threaded adapter. If installing a slip-fit tub spout, connect to the valve with only copper tubing – no threaded adapter is needed. See step 7 for tub spout tube length.

Tina/regadera

Coloque el cuerpo de la válvula a 32 pulgadas del piso de la cuenca de la tina. El brazo de la regadera se debe colocar 78 pulgadas sobre el suelo de la cuenca de la tina (la instalación recomendada del brazo de la regadera es con un codo de brida - no incluido - y unido a un refuerzo de madera). El surtidor de la

tina no debe estar a menos de 6 pulgadas o más de 11 pulgadas debajo de la válvula. Si va a instalar un surtidor de tina roscado, conéctelo a la válvula con un tubo de 1/2 pulgada o un tubo de cobre de 1/2 pulgada con un adaptador de rosca. Si va a instalar un surtidor de tina deslizable, conéctelo a la válvula sólo con tubería de cobre - no se necesita un adaptador de rosca. Vea el paso 7 para calcular la longitud del tubo del surtidor de la tina.

Douche/Baignoire

Placer le corps de la soupape à 32 po du plancher ou du fond de la baignoire. Le bras de douche doit être placé à 78 po au-dessus du fond de la baignoire (l'installation recommandée du bras de douche comporte un raccord de coude à bride – non inclus – et fixé à un support de bois). Le bec de la baignoire doit être positionné au minimum à 6 po et au maximum à 11 po sous la soupape. Pour installer un bec de baignoire fileté, le raccorder à la soupape à l'aide d'un tuyau de 1/2 po ou d'un tube en cuivre de 1/2 po doté d'un adaptateur fileté. Pour installer un bec de baignoire à glissement rapide, le raccorder à la soupape uniquement à l'aide d'un tube en cuivre – aucun adaptateur fileté requis. Voir étape 7 pour connaître la longueur du tube de bec de baignoire.

Shower Only

The center of the valve should be 45 inches to 48 inches above the shower stall floor. The shower arm should be placed 78 inches above the floor of the shower stall floor (recommended installation of the shower arm is with a flanged elbow fitting – not included – and attached to a wood brace).

Sólo regadera

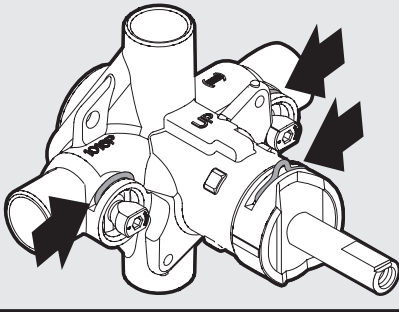
El centro de la válvula debe estar entre 45 y 48 pulgadas (114 y 122 cm) por encima del piso de la cabina de la regadera. El brazo de la regadera se debe colocar 78 pulgadas sobre el suelo de la cabina de la regadera (la instalación recomendada del brazo de la regadera es con un codo de brida - no incluido - y unido a un refuerzo de madera).

Douche seulement

Le centre de la soupape doit être situé de 45 à 48 po au-dessus du plancher de la douche. Le bras de douche doit être placé à 78 po au-dessus du plancher de la douche (l'installation recommandée du bras de douche comporte un raccord de coude à bride – non inclus – et fixé à un support de bois).

**IMPORTANT
IMPORTANTE
IMPORTANT**

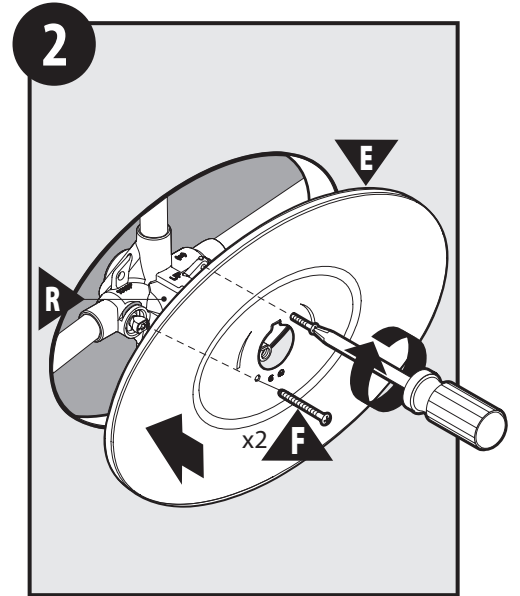
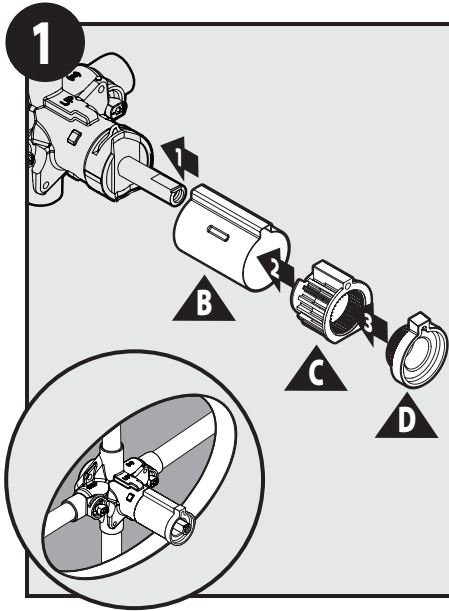
**Required for Installation
Necesario para la instalación
Requis pour l'installation**



Ensure retainer clips are installed prior to escutcheon installation.

Asegúrese de que los broches retenedores se hayan instalado antes de la instalación del chapetón.

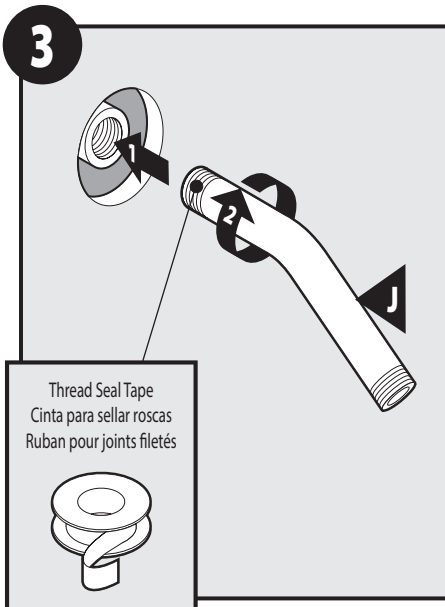
S'assurer que les brides de retenue sont installées avant l'installation de la rosace.



Refer to paper template (P) provided in package to mark the wall for hole size and shape.

Consulte la plantilla de papel (P) provista en el paquete para marcar el tamaño y forma de los agujeros en la pared.

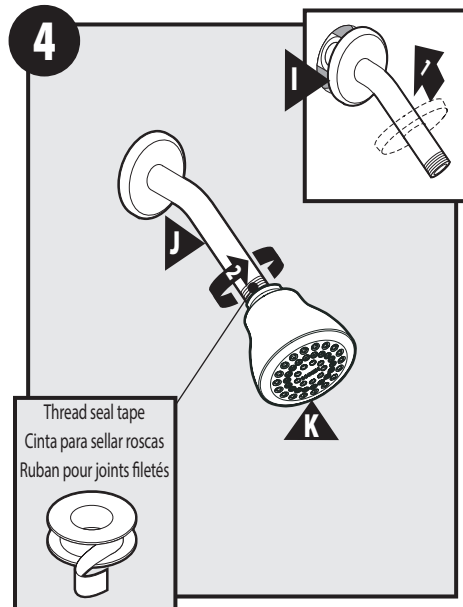
Se servir du gabarit en papier (P) fourni dans l'emballage pour marquer la taille et la forme du trou à faire au mur.



Wrap thread seal tape around Shower Arm (J) threads. Screw Shower Arm into connection in wall.

Envuelva cinta de sellar roscas alrededor de las roscas del brazo de la regadera (J). Enrosque el brazo de la regadera en la conexión en la pared.

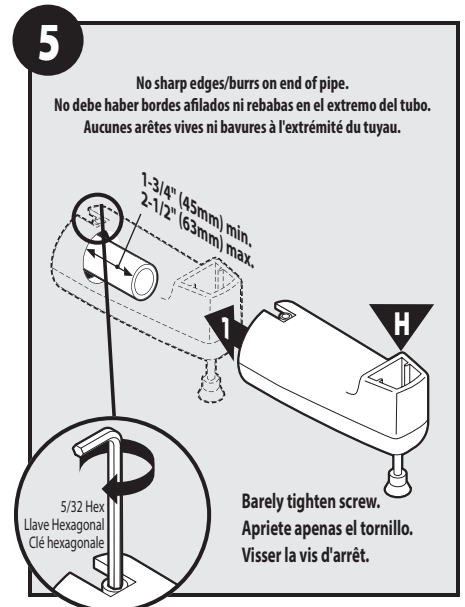
Envelopper de ruban d'étanchéité pour joints filetés les filets du bras de douche (J). Visser le bras de douche au raccord se trouvant dans le mur.



Slide Shower Arm Flange (I) onto Shower Arm (J). Wrap Shower Arm (J) with thread seal tape. Thread Shower Head (K) onto Shower Arm.

Deslice la brida del brazo de la regadera (I) en el brazo de la regadera (J). Envuelva el brazo de la regadera (J) con cinta de sellar roscas. Enrosque la regadera (K) en el brazo de la regadera.

Glisser la bride du bras de douche (I) sur le bras de douche (J). Envelopper le bras de douche (J) de ruban d'étanchéité pour joints filetés. Visser la pomme de douche (K) au bras de douche.



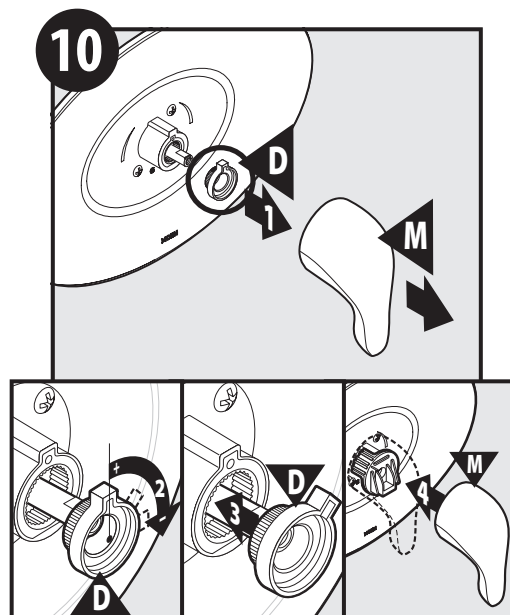
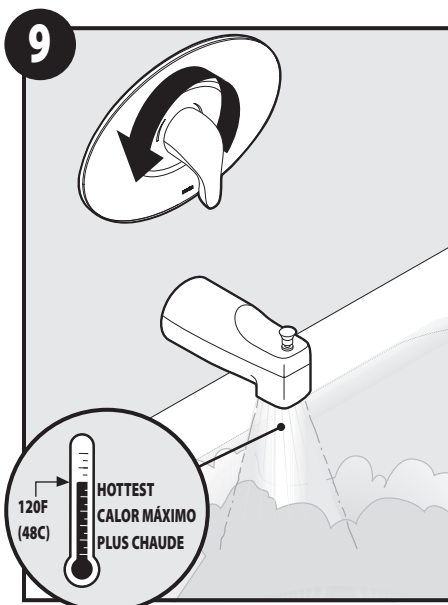
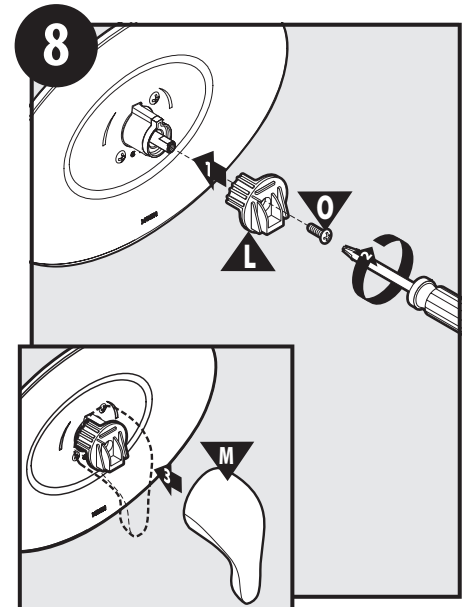
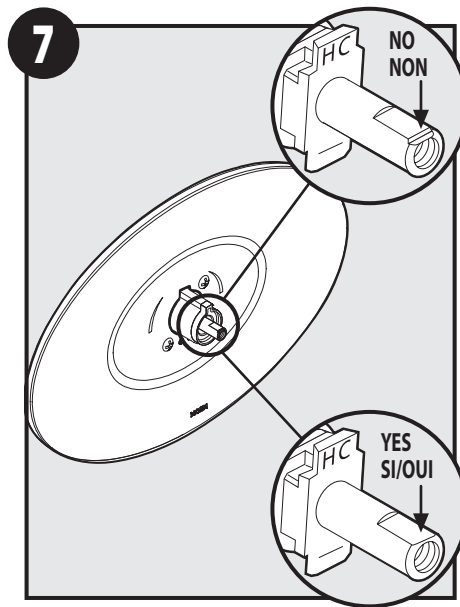
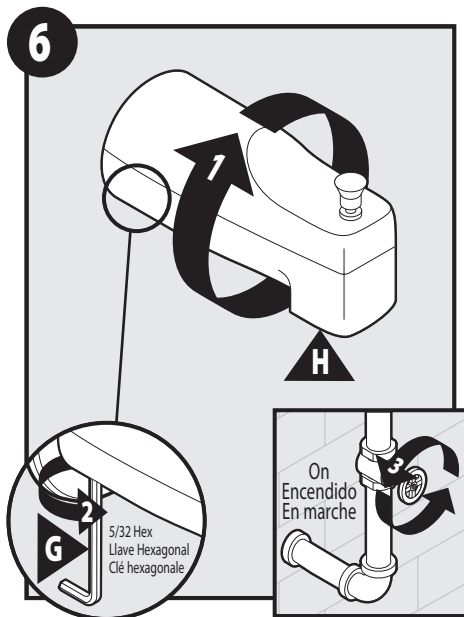
No sharp edges/burrs on end of pipe.

No debe haber bordes afilados ni rebabas en el extremo del tubo. Aucunes arêtes vives ni bavures à l'extrémité du tuyau.

Barely tighten screw. Apriete apenas el tornillo. Visser la vis d'arrêt.

No debe haber bordes afilados ni rebabas en el extremo del tubo.

Aucunes arêtes vives ni bavures à l'extrémité du tuyau.



To reduce maximum temperature, go to **step 10**. If not, go to **step 11**.

Para reducir la temperatura máxima, vaya al **paso 10**. Si no es así, vaya al **paso 11**.

Pour réduire la température maximale, passer à l'**étape 10**. Si non, passer à l'**étape 11**.

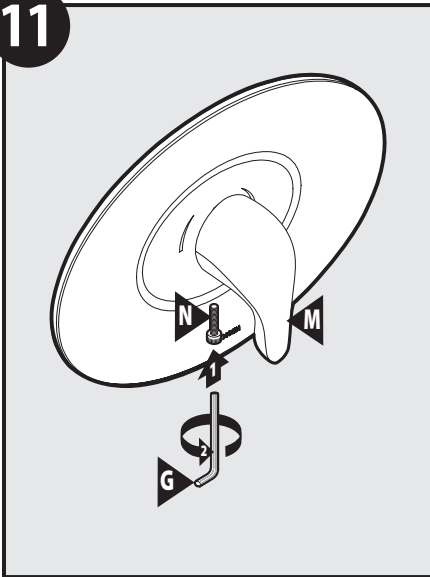
Remove the lever (**M**) and lever handle adapter (**L**). Note the position of the stop. Position the adjustable temperature limit stop (**D**) so the lever stops at that position. This prevents the lever from being turned into an unsafe temperature. After setting the adjustable temperature limit stop to the desired position, reattach the lever handle adapter (**L**), adapter screw (**O**), and lever (**M**). Make sure ridges on back of (**L**) are to the left of the the tab on (**D**).

Retire la palanca (**M**) y el adaptador del monomando de palanca (**L**). Tenga en cuenta la posición del tope. Coloque el tope del límite de temperatura ajustable (**D**) para que

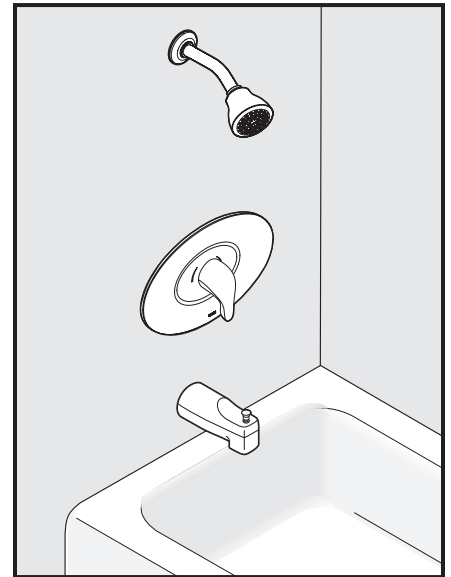
la palanca se detenga en esa posición. Esto evita que la palanca llegue a una temperatura insegura. Después de establecer el tope del límite de temperatura ajustable en la posición deseada, retire la palanca (**L**), vuelva a conectar el adaptador del monomando de palanca (**L**), el tornillo del adaptador (**O**) y la palanca (**M**). Asegúrese de que las estrías en la parte posterior de (**L**) estén a la izquierda de la pestaña en (**D**).

Enlever le levier (**M**) et l'adaptateur de poignée à levier (**L**). Veuillez noter la position du limiteur. Placer le limiteur de température réglable (**D**) pour établir le point de pivotement maximum du levier à cet endroit. Ainsi, le levier ne pourra pas être tourné jusqu'à une température non sécuritaire. Après avoir réglé le limiteur de température à la position voulue, enlever le levier (**L**), fixer de nouveau l'adaptateur de poignée à levier (**L**), la vis d'adaptateur (**O**), puis le levier (**M**) – vous assurer que les rainures au dos de (**L**) sont placées à gauche de l'onglet sur (**D**).

11



1. Install Set Screw (N) into Handle (M).
 2. Secure with 7/64" Hex Wrench (G).
1. Instale el tornillo de fijación (N) en el maneral (M).
 2. Apriételo con una llave hexagonal de 7/64" (G).
1. Insérer la vis d'arrêt (N) dans la poignée (M).
 2. Fixer le tout en utilisant une clé hexagonale de 7/64 po (G).



Installation complete.

La instalación está completa.

Installation terminée.

Moen Limited Lifetime Warranty

Moen products have been manufactured under the highest standards of quality and workmanship. Moen warrants to the original consumer purchaser for as long as the original consumer purchaser owns their home (the "Warranty Period" for homeowners), that this faucet will be leak- and drip-free during normal use and all parts and finishes of this faucet will be free from defects in material and manufacturing workmanship. All other purchasers (including purchasers for industrial, commercial and business use) are warranted for a period of 5 years from the original date of purchase (the "Warranty Period" for non-homeowners).

If this faucet should ever develop a leak or drip during the Warranty Period, Moen will FREE OF CHARGE provide the parts necessary to put the faucet back in good working condition and will replace FREE OF CHARGE any part or finish that proves defective in material and manufacturing workmanship, under normal installation, use and service. Replacement parts may be obtained by calling 1-800-289-6636 (Canada 1-800-465-6130), or by writing to the address shown. Proof of purchase (original sales receipt) from the original consumer purchaser must accompany all warranty claims. Defects or damage caused by the use of other than genuine Moen parts is not covered by this warranty. This warranty is applicable only to faucets purchased after December, 1995 and shall be effective from the date of purchase as shown on purchaser's receipt.

This warranty is extensive in that it covers replacement of all defective parts and finishes. However, damage due to installation error, product abuse, product misuse, or use of cleaners containing abrasives, alcohol or other organic solvents, whether performed by a contractor, service company, or yourself, are excluded from this warranty. Moen will not be responsible for labor charges and/or damage incurred in installation, repair or replacement, nor for any indirect, incidental or consequential damages, losses, injury or costs of any nature relating to this faucet. Except as provided by law, this warranty is in lieu of and excludes all other warranties, conditions and guarantees, whether expressed or implied, statutory or otherwise, including without restriction those of merchantability or of fitness for use.

Some states, provinces and nations do not allow the exclusion or limitation of incidental or consequential damages, so the above limitations or exclusions may not apply to you. This warranty gives you specific legal rights and you may also have other rights which vary from state to state, province to province, nation to nation. Moen will advise you of the procedure to follow in making warranty claims. Simply write to Moen Incorporated using the address below. Explain the defect and include proof of purchase and your name, address, area code and telephone number.

Moen le otorga Garantía limitada de por vida

Los productos Moen son fabricados bajo las más estrictas normas de calidad y mano de obra. Moen le garantiza al comprador original que durante el tiempo que la tenga su casa (el "periodo de garantía", para los propietarios), esta llave no tendrá ni goteras ni fugas durante el uso normal, y que todas las piezas y acabados estarán libres de defectos en material y mano de obra. Asimismo, a todos nuestros otros consumidores (industriales, comerciales y empresariales), les otorgamos 5 años de garantía a partir de la fecha original de compra (el "periodo de garantía" para usos no domésticos).

Si en esta llave mezcladora se llegara a producir alguna fuga o gotera durante el periodo de garantía, Moen le proporcionará SIN COSTO ALGUNO las piezas necesarias para que vuelva a funcionar en perfectas condiciones y reemplazará también SIN COSTO para usted, cualquier pieza o acabado que pudiera tener algún defecto en la fabricación o mano de obra, bajo condiciones normales de instalación, uso y servicio. Las piezas de repuesto se pueden obtener llamando en la República Mexicana al 01-800-718-4345 o si escribe en la dirección que aparece aquí. Para que el comprador original pueda hacer efectiva la garantía, cualquier reclamación deberá ir acompañada por el comprobante de compra (nota de venta original). La garantía no cubre los defectos o daños causados por el uso de otras partes que no sean piezas originales Moen. Esta garantía es aplicable sólo para las llaves compradas después de diciembre de 1995, y entrará en vigencia a partir de la fecha que aparece en la nota de compra.

Esta garantía es amplia en el sentido que cubre el reemplazo de todas las partes y acabados defectuosos. Sin embargo, se excluyen de esta garantía los daños causados por un error de instalación, abuso del producto, mal uso del mismo, o uso de limpiadores que contengan abrasivos, alcohol u otros solventes orgánicos, ya sea por parte del contratista, compañía de servicio o usted mismo. Moen no se hace tampoco responsable por los gastos de mano de obra ni por los daños incurridos en la instalación, reparación o sustitución, ni por ningún daño indirecto, directo o consecuente, ni por pérdidas, lesiones o costos de alguna otra índole relacionados con esta llave. A menos que lo estipule la ley, esta garantía reemplaza y excluye cualquier otra garantía y condiciones, ya sea expresas o implícitas, establecidas por la ley o de otra manera, incluyendo sin restricción aquellas en que el producto se encuentra en condiciones aptas para la venta o se adecúa al uso específico para el cual fue adquirido.

Algunos estados, provincias y naciones no permiten la exclusión o limitación de los daños incidentales o consecuentes, de modo que las limitaciones o exclusiones mencionadas pueden no ser aplicables a usted. Esta garantía le otorga derechos legales específicos y usted puede también tener otros derechos que cambian de un estado a otro o de una provincia o nación a otra. Moen lo asesorará en el procedimiento a seguir para hacer válida esta garantía. Simplemente escriba a Moen Incorporated utilizando la dirección que aparece a continuación. Explique el tipo de defecto e incluya comprobantes de compra, su nombre, dirección, código de área y número de teléfono.

Garantie à vie limitée de Moen

Les produits Moen sont fabriqués selon les normes les plus élevées de qualité et de main-d'œuvre. Moen garantit à l'acheteur original, tant qu'il sera propriétaire de la maison (la « période de garantie » des propriétaires), que ce robinet sera libre de toute fuite pendant son usage normal et qu'aucune pièce et qu'aucun fini de ce robinet ne présenteront de défaut de matériel et de main-d'œuvre en usine. Tous les autres achats (y compris les achats à des fins industrielles, commerciales et d'affaires) sont garantis pendant cinq (5) ans à compter de la date d'achat originale (période de garantie commerciale).

Si ce robinet fuit ou dégorge pendant la période de garantie, Moen s'engage à fournir GRATUITEMENT les pièces de rechange requises pour remettre le robinet en état de fonctionnement ainsi qu'à remplacer GRATUITEMENT toute pièce ou tout fini dont le matériel, la fabrication ou la main-d'œuvre, lors de l'installation, de l'usage et du service habituels, s'avèrent défectueux. On peut obtenir les pièces de rechange en composant le 1-800-465-6130 ou en écrivant à l'adresse indiquée ci-dessous. Le reçu de vente original de l'acheteur initial du robinet doit accompagner toute réclamation. Les défauts ou les dommages causés par l'utilisation de pièces non fournies par Moen ne sont pas couverts par cette garantie. Cette garantie s'applique uniquement aux robinets achetés après décembre 1995 et entre en vigueur à compter de la date d'achat indiquée sur le reçu de caisse du client.

Cette garantie s'étend aussi au remplacement de toute pièce ou de tout fini défectueux. Cependant, sont exclus de cette garantie, les dommages causés par une erreur d'installation, un abus du produit, une mauvaise utilisation du produit, l'utilisation de produits de nettoyage contenant des agents abrasifs, de l'alcool ou des solvants organiques, qu'ils soient utilisés par un entrepreneur, une entreprise de service ou le consommateur. Moen décline toute responsabilité quant aux frais de main-d'œuvre et aux dommages causés durant l'installation, la réparation ou le remplacement, et aux dommages, pertes, blessures ou coûts, indirects ou consécutifs, connexes à ce robinet. Sauf lorsque la loi le stipule, cette garantie remplace et exclut toutes les autres garanties et conditions, qu'elles soient indiquées expressément ou non, obligatoires ou autres, y compris, sans restriction, celles qui visent la commercialisation ou l'aptitude d'utilisation.

Certains pays, états ou provinces ne permettent aucune exclusion, ni limitation suite aux dommages indirects ou consécutifs. Les limitations ou les exclusions précitées ne s'appliqueraient pas dans ces cas. Cette garantie accorde des droits juridiques et il est possible que d'autres droits soient applicables selon l'état, la province ou le pays. Moen avise le consommateur de la procédure à suivre pour soumettre une réclamation. Il suffit d'écrire à Moen inc. à l'adresse indiquée ci-dessous, pour expliquer le défaut, d'inclure une preuve d'achat, d'inscrire son nom, son adresse ainsi que son indicatif régional et son numéro de téléphone.

Buy it for looks. Buy it for life.®

Moen Incorporated
25300 Al Moen Drive
North Olmsted, Ohio 44070-8022
U.S.A.

Moen de Mexico, S.A. de C.V.
Carretera Saltillo-Monterrey KM 14.7
Ramos Arizpe, Coahuila
Mexico 25900

Moen Inc.
2816 Bristol Circle
Oakville, Ontario L6H 5S7
Canada

INS10177B - 7/14

©2014 Moen Incorporated